



**SIMPLICITÉ  
ÉVOLUTIVITÉ  
POLYVALENCE**

**MINI-COLONNES  
COMPACTES**



THE GLOBAL SPECIALIST  
IN ELECTRICAL AND DIGITAL BUILDING INFRASTRUCTURES

 **legrand**<sup>®</sup>

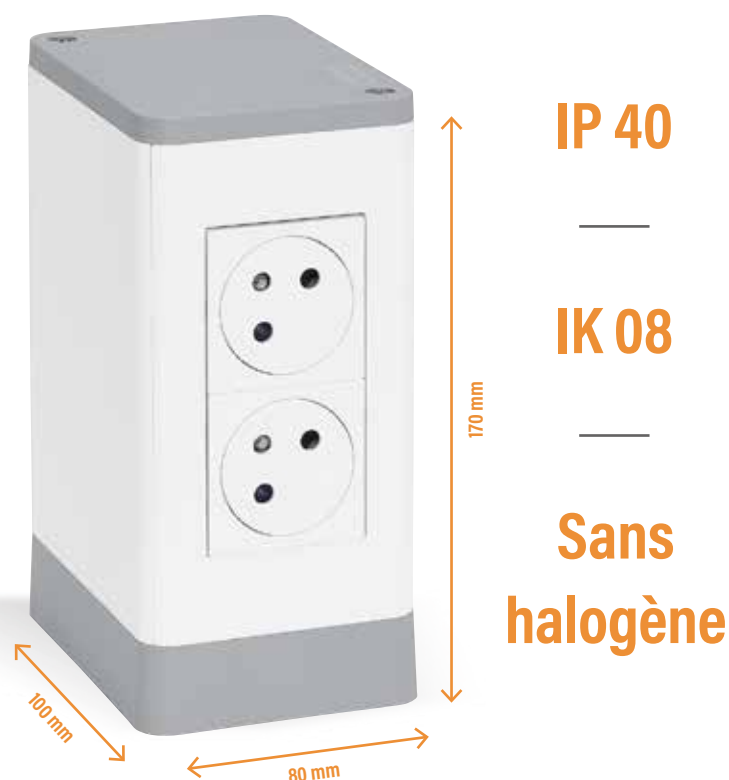
# MINI-COLONNES MODULABLES

**Avec leur design minimaliste, ces mini-colonnes compactes répondent à une demande esthétique et fonctionnelle, tout en demeurant accessibles.**

Le produit complet et prêt à l'emploi correspond à une seule référence.  
À équiper de prises Mosaic 2P+T, RJ ou chargeurs USB.

Entièrement modulables, une colonne a une capacité de départ de quatre modules, extensible à huit !

Initialement conçue pour une installation au sol, elle peut tout aussi bien s'installer sur un meuble. Les utilisations sont multiples : magasin, entrepôt, laboratoire, atelier artisanal, au comptoir d'une banque ou d'un salon de coiffure...



Exemple d'une mini-colonne équipée de deux prises 2P+T

# Sommaire

Une mise en œuvre  
simple et rapide ——— 4

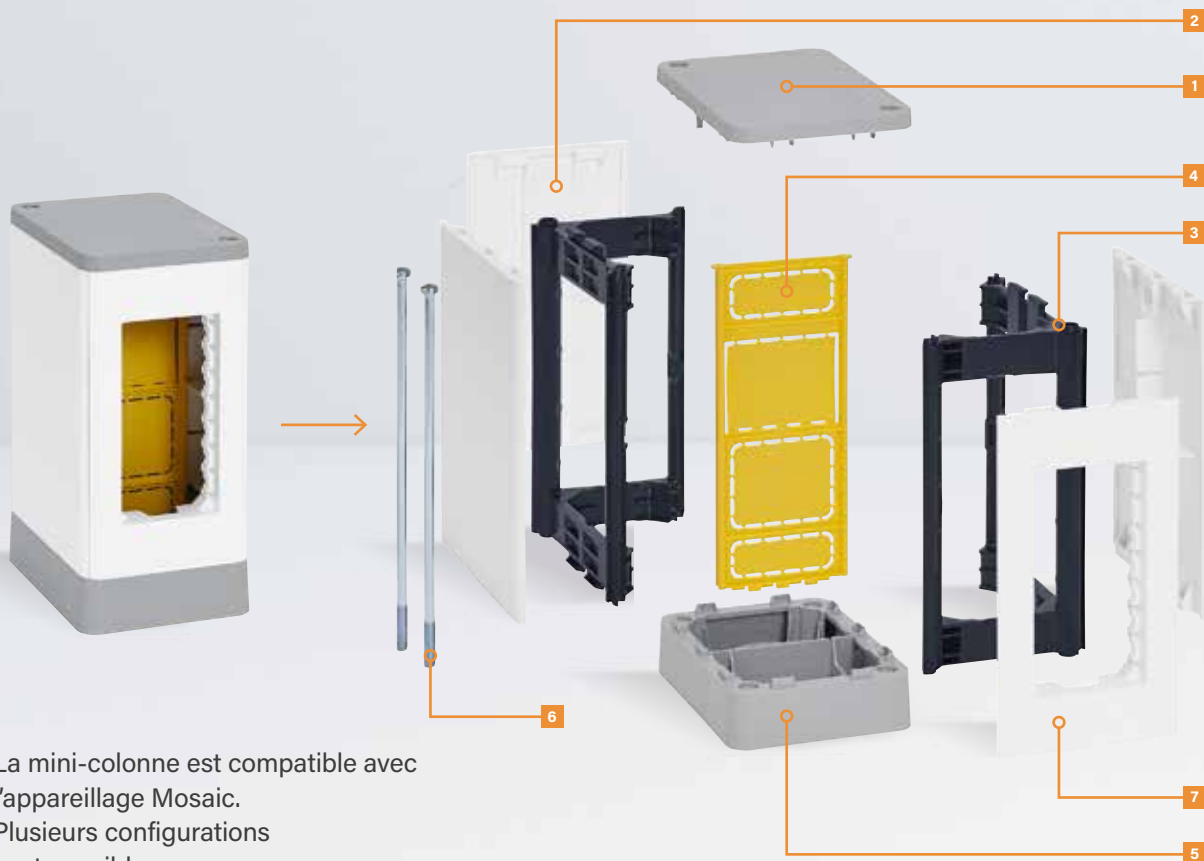
Un câblage facile ——— 6

Une installation  
évolutive ——— 8



# UNE MISE EN ŒUVRE SIMPLE ET RAPIDE

Livré directement assemblé, le produit se monte, se démonte, et s'adapte facilement aux besoins du chantier.



La mini-colonne est compatible avec l'appareillage Mosaic. Plusieurs configurations sont possibles :

→ 1 prise 2P + T + 1 chargeur USB (simple ou double)

→ 1 prise 2P + T + 2 prises RJ

→ 2 prises 2P + T

- 1 Couvercle
- 2 Face latérale
- 3 Structure
- 4 Cloison de séparation

- 5 Base
- 6 Vis
- 7 Support 4 modules



Les mini-colonnes ont été conçues pour être démontées, réassemblées et installées facilement, en seulement quelques étapes :

**1.**  
Enlever  
les vis et le  
couvercle



**2.**  
Déclipser  
les différentes  
parties de la  
mini-colonne



**3.**  
Fixer la base  
au sol,  
réassembler  
et câbler



**4.**  
Refermer !



Mini-colonne équipée  
de deux prises 2P+T



Mini-colonne équipée  
d'une prise 2P+T et d'un chargeur  
double USB



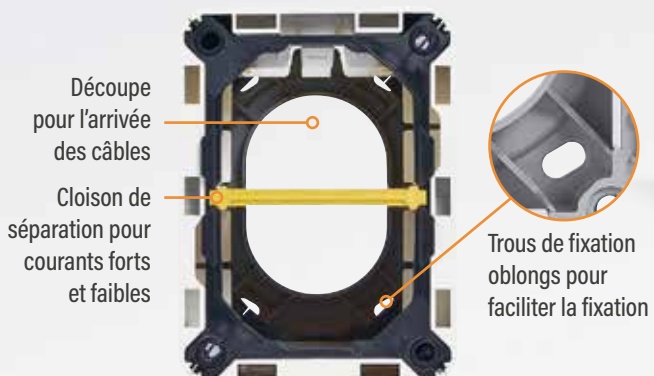
Mini-colonne équipée  
d'une prise 2P+T et de deux prises RJ

# UN CÂBLAGE FACILE

Conçues pour une installation au sol, 2 types d'alimentation sont possibles.



## ALIMENTATION PAR LE SOL



## ALIMENTATION VIA DES GOULOTTES DE SOL



Prédécoupe pour le passage des goulottes de sol



2 tailles de découpe pour 2 types de goulottes :  
50 mm x 12 mm  
75 mm x 18 mm

Voir catalogue général Legrand 2022-2023 p. 963

A l'intérieur de chaque mini-colonne, une cloison prédécoupée permet une séparation verticale ou horizontale des circuits (courants forts / courants faibles), pour répondre aux exigences de certaines normes d'installation.

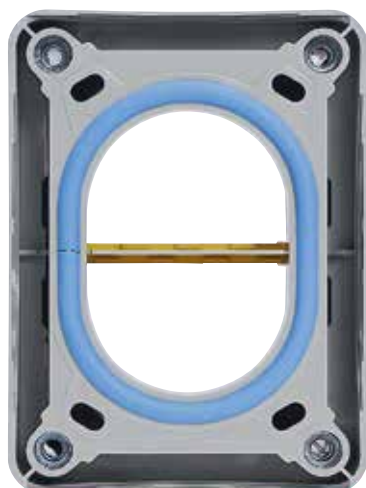


La mini-colonne est entièrement démontable pour une accessibilité totale, sans contrainte liée au volume de câblage.

Sa capacité de départ est de 4 modules (2 prises 2P+T) et peut passer à 8 modules grâce au support additionnel pour appareillage Mosaic.

## Le +

Les mini-colonnes ont été munies d'un joint d'étanchéité IP 52 en dessous du socle, évitant toute pénétration de poussière ou de liquide entre le sol et la base.





# INSTALLATION ÉVOLUTIVE

Simple et efficace, la gamme ne compte que 4 références, comprenant la colonne et ses accessoires.



Pour des besoins plus importants en nombre d'utilisateurs, les accessoires dédiés vous offrent la possibilité de jumeler les colonnes entre elles. Tous types de combinaisons sont alors possibles : des colonnes les unes au-dessus des autres, les unes à côté des autres, et même les 2 !

## JUMELAGE À LA VERTICALE



LES ACCESSOIRES  
DE JUMELAGE :

→ **Accessoire pour jumelage vertical qui reproduit la structure intérieure de la mini-colonne et permet un maintien de la séparation entre les circuits.**



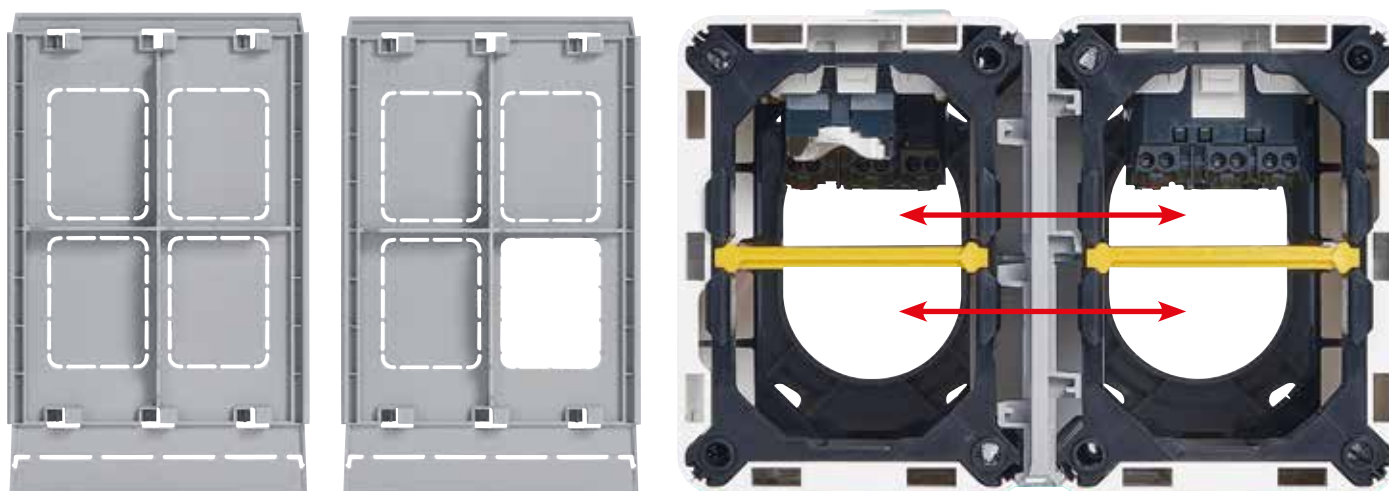
Vue de dessus de l'accessoire pour jumelage vertical



## JUMELAGE À L'HORIZONTALE



➔ Accessoire pour jumelage latéral avec ses prédécoupes, permet d'agencer le passage des câbles ou de maintenir leur séparation.



Accessoire pour jumelage latéral avant découpe

Accessoires pour jumelage découpé pour le passage des câbles

Vue du dessus de deux mini-colonnes jumelées équipées

## Mini-colonne compacte



6 532 00



653200  
(équipée d'une prise 2P+T  
et de 2 prises RJ 45)



6 532 01

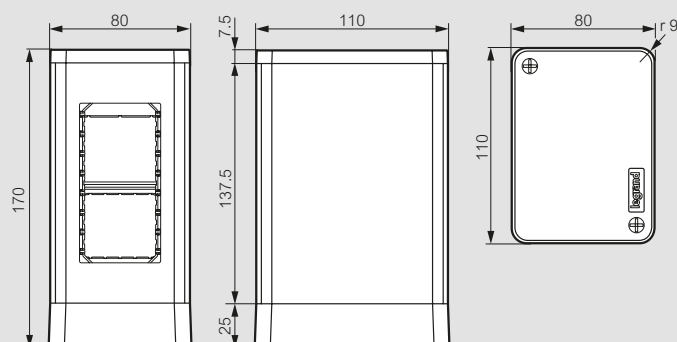
Conforme à la norme CEI 61084-2-4  
IP 40 - IK 08  
Sans halogène  
Pour la distribution électrique verticale  
Cheminement des câbles à travers le plancher par conduit ou goulotte  
À équiper d'appareillages Arteur ou Mosaic (clippage direct)

Réf.	Mini-colonne compacte
653200	<p>Hauteur : 17 cm Capacité : 4 modules Extensible jusqu'à 8 modules à l'aide du support additionnel réf. 653201 Possibilité de jumelage horizontal et/ou vertical à l'aide des kits de jumelage réf. 653202/03 Parois latérales amovibles pour un libre accès aux câbles pendant les opérations de câblage Base à visser au sol Corps : blanc RAL 9003 Base et couvercle : gris</p>
653201	<p><b>Support additionnel pour appareillage</b> À installer sur la mini-colonne compacte réf. 653200 Capacité : 4 modules Peut être équipé d'appareillage Mosaic par clippage direct Livré avec une cloison plastique pour séparer les circuits courants forts et courants faibles à l'intérieur de la mini-colonne compacte</p>
653202	<p><b>Kits de jumelage</b> Pour le jumelage horizontal de deux mini-colonnes compactes réf. 653200</p>
653203	<p>Pour le jumelage vertical de deux mini-colonnes compactes réf. 653200</p>

## Mini-colonne compacte caractéristiques techniques

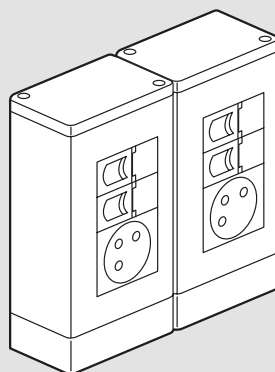
### ■ Dimensions (mm)

#### Mini-colonne compacte réf. 653200

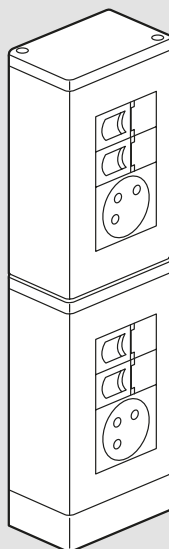


### ■ Principe d'installation

#### Jumelage horizontal (2 mini-colonnes compactes ou plus)



#### Jumelage vertical (2 mini-colonnes compactes ou plus)



Possibilité de jumeler plusieurs mini-colonnes compactes sans aucune limitation





## FOLLOW US ALSO ON

- @ [www.legrand.be](http://www.legrand.be) - [www.bticino.be](http://www.bticino.be)
-  [www.youtube.com/legrandgroupbelgium](https://www.youtube.com/legrandgroupbelgium)
-  [www.facebook.com/LegrandGroupBelgium](https://www.facebook.com/LegrandGroupBelgium)
-  [www.linkedin.com/company/legrandgroupbelgium](https://www.linkedin.com/company/legrandgroupbelgium)
-  [www.instagram.com/legrand\\_belgium/](https://www.instagram.com/legrand_belgium/)



### **Legrand Group Belgium SA**

Hector Henneaulaan 366  
1930 Zaventem

Tél.: +32 (0)2 719 17 11

E-mail: [info.belux@legrand.com](mailto:info.belux@legrand.com)