



**GEBRUIKSGEMAK  
SCHAALBAARHEID  
POLYVALENTIE**

**COMPACTE  
MINIZUILEN**



# SCHAALBARE MINIZUILEN

**Met hun minimalistische ontwerp voldoen deze compacte minizuilen aan een esthetische en functionele behoefte, terwijl ze toch toegankelijk blijven.**

Het complete, gebruiksklare product stemt overeen met één enkele referentie. Uit te rusten met Mosaic 2P+A contactdozen, RJ-contactdozen of USB-laders.

Elke minizuil is volledig schaalbaar en heeft een startconfiguratie van 4 modules, die kan uitgebreid worden tot 8!

Deze minizuilen zijn initieel ontworpen voor plaatsing op de vloer, maar kunnen net zo gemakkelijk op een meubel worden geïnstalleerd. Ze bieden tal van gebruiksmogelijkheden: winkels, magazijnen, laboratoriumtafels, ambachtelijke werkplaatsen, aan de balie van een bank of kapsalon...



**IP 40**

**IK 08**

**Halogeenvrij**

Voorbeeld van een minizuil  
uitgerust met twee 2P+A contactdozen

# Inhoud

Snelle en eenvoudige  
installatie ————— 4

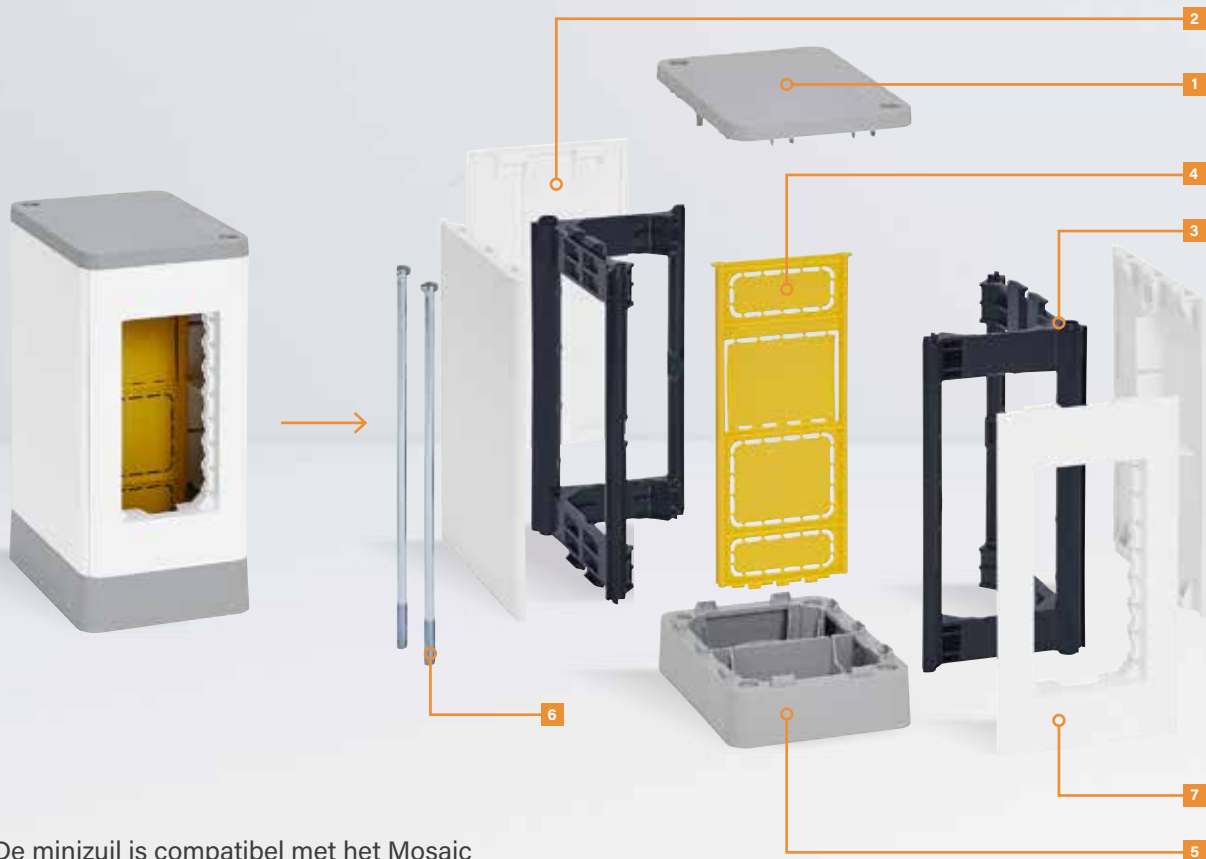
Eenvoudige  
bekabeling ————— 6

Schaalbare  
installatie ————— 8



# INSTALLATIE: SNEL EN EENVOUDIG

Het product wordt direct compleet geleverd, en kan eenvoudig worden gemonteerd, gedemonteerd en aangepast aan de behoeften van de werf.



De minizuil is compatibel met het Mosaic schakelmateriaal .  
Er zijn verschillende configuraties mogelijk:

→ **1 contactdoos 2P+A + 1 USB-lader (enkelvoudig of dubbel)**

→ **1 contactdoos 2P + A + 2 RJ-contactdozen**

→ **2 contactdozen 2P+A**

**1** Deksel

**2** Zijkant

**3** Structuur

**4** Tussenschot

**5** Basis

**6** Schroef

**7** Houder 4 modules



De minizuilen zijn ontworpen voor eenvoudige demontage, hermontage en installatie, in slechts een paar stappen:

**1.**  
Schroeven  
en deksel  
verwijderen



**2.**  
De verschillende  
delen van de minizuil  
losklikken



**3.**  
De basis op de vloer  
bevestigen, opnieuw  
in elkaar zetten en  
bekabelen



**4.**  
Opnieuw sluiten!



Minizuil uitgerust met 2 contactdozen 2P+A



Minizuil uitgerust met contactdoos 2P+A en dubbele USB-lader



Minizuil uitgerust met een contactdoos 2P+A en 2 RJ-contactdozen

# EENVOUDIGE BEKABELING

Ontworpen voor installatie op de vloer,  
er zijn 2 soorten voedingen mogelijk.

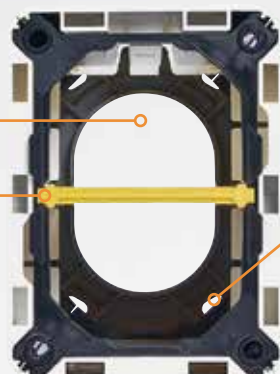


## VOEDING VIA DE VLOER



Uitsnijding  
voor de invoer  
van de kabels

Tussenschot  
voor  
sterk- en  
zwakstroom

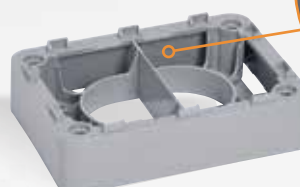


Ovale  
bevestigingsgaten  
voor  
eenvoudige  
bevestiging

## VOEDING VIA VLOERLIJSTEN



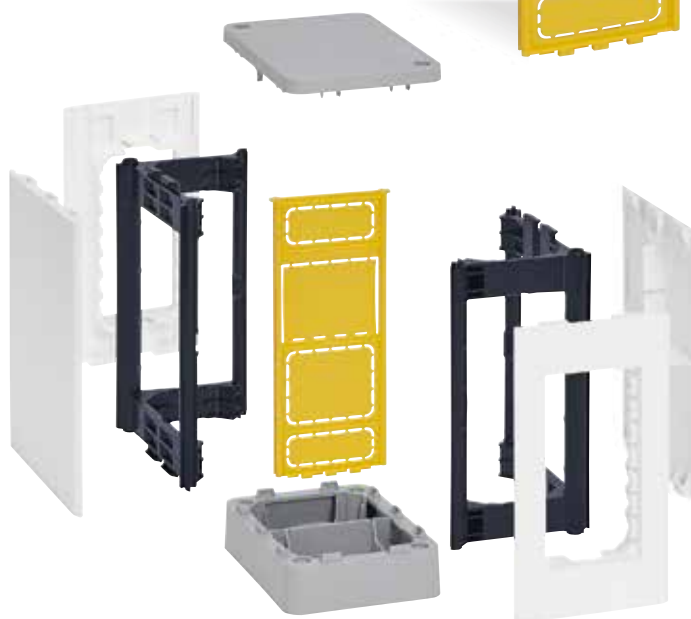
Uitsnijding voor de doorgang  
van de vloerlijsten



2 uitsnijdingsmaten voor 2 types van vloerlijsten:  
50 mm x 12 mm  
75 mm x 18 mm

Zie algemene catalogus Legrand 2022-2023 blz. 963

Aan de binnenkant van elke minizuil zorgt een tussenschot met uitsnijding voor een verticale of horizontale scheiding van de kringen (sterkstroom / zwakstroom) zodat aan de vereisten van bepaalde installatienormen wordt voldaan.

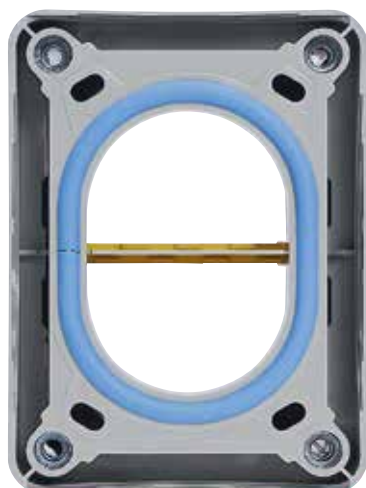


De minizuil kan in zijn geheel worden gedemonteerd voor volledige toegankelijkheid, zonder beperkingen wat het bekabelingsvolume betreft.

De minizuil heeft een startcapaciteit van 4 modules (2 x contactdozen 2P+A) en kan worden uitgebreid tot 8 modules dankzij de extra houder voor Mosaic schakelmateriaal.

# Extra

De minizuilen zijn aan de onderkant van de basis voorzien van een IP 52-afdichting, zodat er geen stof of vloeistof tussen de vloer en de basis kan terechtkomen.





# SCHAALBARE INSTALLATIE

De gamma is eenvoudig en effectief en bestaat uit slechts 4 referenties, inclusief de kolom en toebehoren.



Voor grotere installaties bieden toebehoren de mogelijkheid om meerdere minizuilen onderling te koppelen. Er zijn allerlei combinaties mogelijk: minizuilen bovenop elkaar, naast elkaar, en zelfs een combinatie van beide!

## VERTICALE KOPPELING



TOEBEHOREN  
VOOR KOPPELING:

→ Toebehoren voor verticale koppeling die de binnenstructuur van de minizuil reproduceert en het behoud van de scheiding tussen de kringen mogelijk maakt.



Bovenaanzicht van het toebehoren voor verticale koppeling



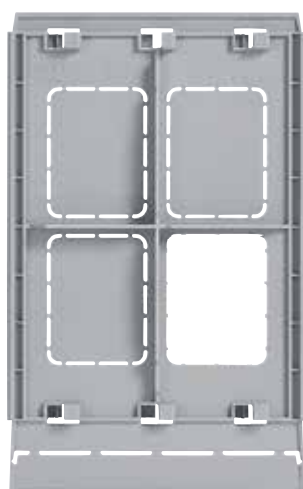
## HORizontALE KOPPELING



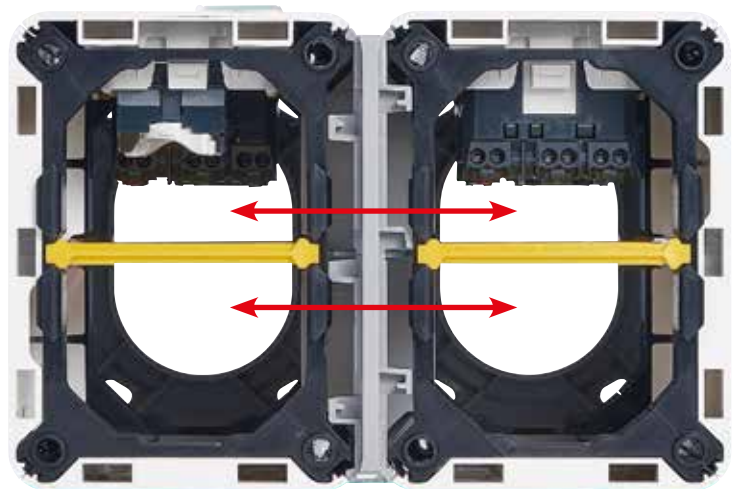
→ **Toebehoren voor horizontale koppeling met de voorziene uitsnijdingen voor een geordende kabeldoorvoer of het gescheiden houden van de kabels.**



Toebehoren voor zijdelingse koppeling vóór uitsnijding



Uitgesneden koppeling voor de doorgang van de kabels



Bovenaanzicht van twee gekoppelde en uitgeruste minizulen

## Compacte minizuil



653200



653200  
(uitgerust met een contactdoos  
2P+A et 2 RJ 45-contactdozen)



653201

Voldoet aan de norm CEI 61084-2-4

IP 40 - IK 08

Halogeenvrij

Voor verticale elektrische distributie

Kabelgeleiding door de vloer via buis of kabelgoot

Uit te rusten met Arteor of Mosaic schakelmateriaal (klik-in).

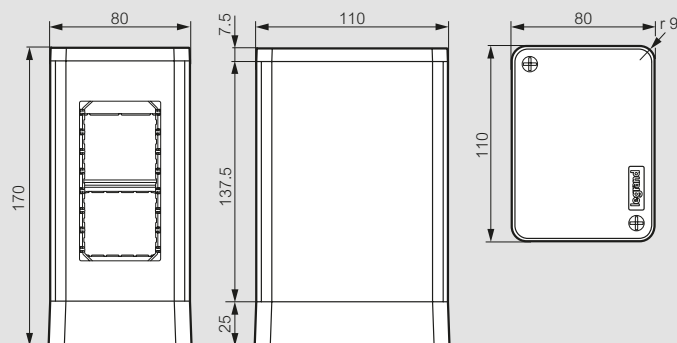
Ref.	Compacte minizuil
653200	<p>Hoogte: 17 cm</p> <p>Capaciteit: 4 modules</p> <p>Kan worden uitgebreid tot 8 modules met behulp van extra houder ref. 653201</p> <p>Mogelijkheid tot horizontale en/of verticale koppeling met behulp van koppelingskits ref. 653202/03</p> <p>Verwijderbare zijpanelen voor vrije toegang tot de kabels tijdens het bekabelen</p> <p>In de vloer vast te schroeven basis</p> <p>Behuizing: wit RAL 9003</p> <p>Basis en deksel: grijs</p>
653201	<p><b>Extra houder voor schakelmateriaal</b></p> <p>Te installeren op de compacte minizuil ref. 653200</p> <p>Capaciteit: 4 modules</p> <p>Geschikt voor Mosaic schakelmateriaal via klik-in systeem</p> <p>Geleverd met een kunststof tussenschot voor het scheiden van de sterk- en zwakstroomkringen binnenin de compacte minizuil</p>
653202	<p><b>Koppelingskits</b></p> <p>Voor horizontale koppeling van twee compacte minizuilen ref. 653200</p>
653203	<p>Voor verticale koppeling van twee compacte minizuilen ref. 653200</p>

## Compacte minizuil

### technische kenmerken

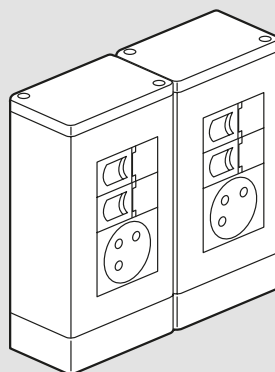
#### ■ Afmetingen (mm)

##### Compacte minizuil ref. 653200

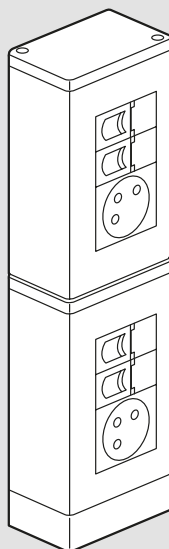


#### ■ Installatieprincipe

##### Horizontale koppeling (2 of meer compacte minizuilen)



##### Verticale koppeling (2 of meer compacte minizuilen)



Mogelijkheid om meerdere compacte minizuilen te koppelen zonder limiet





## FOLLOW US ALSO ON

- @ [www.legrand.be](http://www.legrand.be) - [www.bticino.be](http://www.bticino.be)
-  [www.youtube.com/legrandgroupbelgium](https://www.youtube.com/legrandgroupbelgium)
-  [www.facebook.com/LegrandGroupBelgium](https://www.facebook.com/LegrandGroupBelgium)
-  [www.linkedin.com/company/legrandgroupbelgium](https://www.linkedin.com/company/legrandgroupbelgium)
-  [www.instagram.com/legrand\\_belgium/](https://www.instagram.com/legrand_belgium/)



**Legrand Group Belgium nv**  
Hector Henneaulaan 366  
1930 Zaventem  
Tel.: +32 (0)2 719 17 11  
E-mail: [info.belux@legrand.com](mailto:info.belux@legrand.com)