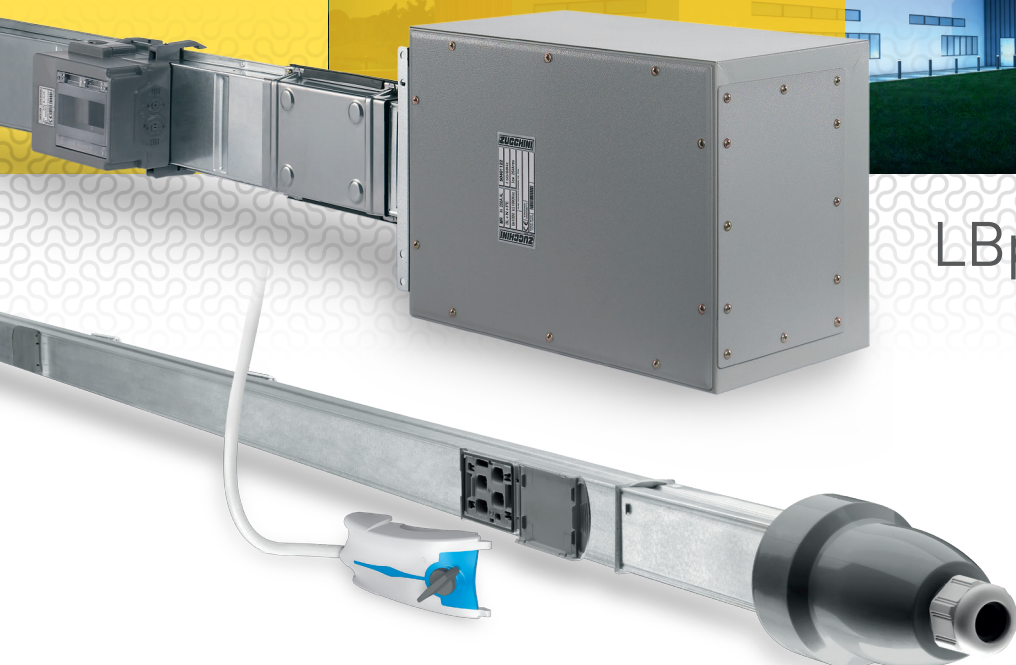


DE OPTIMALE OPLOSSING VOOR ENERGIEDISTRIBUTIE

ZUCCHINI GEPREFABRICEEERDE STROOMRAILS



LBplus / LBplus data

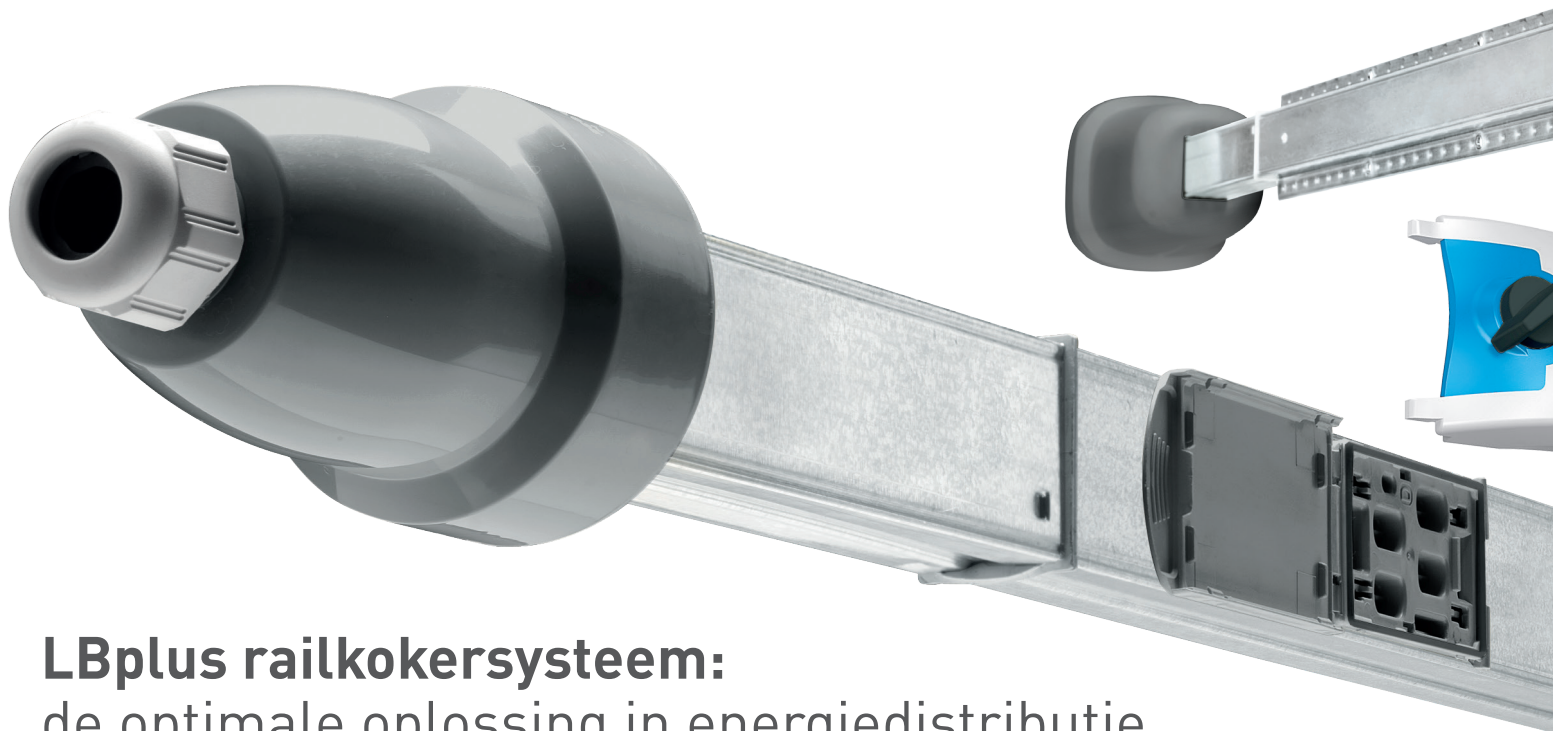
THE GLOBAL SPECIALIST
IN ELECTRICAL AND DIGITAL BUILDING INFRASTRUCTURES

 **legrand**[®]

www.legrand.be

LB PLUS

FLEXIBILITEIT IN ENERGIEVERDELING



LBplus railkokersysteem: de optimale oplossing in energiedistributie voor vermogens van 25 t/m 63A.

In de detailhandel zal steeds vaker met hoogwaardige verlichtingsconcepten gewerkt gaan worden waarbij lichtintensiteit, sturing, controle en energiereductie belangrijke voorwaarden zijn. Dit is van belang bij de inrichting van winkels, supermarkten en grootschalige retailconcepten. Legrand biedt u complete efficiënte en duurzame oplossingen, zoals de nieuwe LBplus railkokersystemen. Deze robuuste railkokers bieden flexibiliteit in energieverdeling en zijn geschikt voor energiedistributie van vermogens van 25 tot en met 63A.



Bijvoorbeeld ziekenhuizen, verpleeg-huizen en scholen

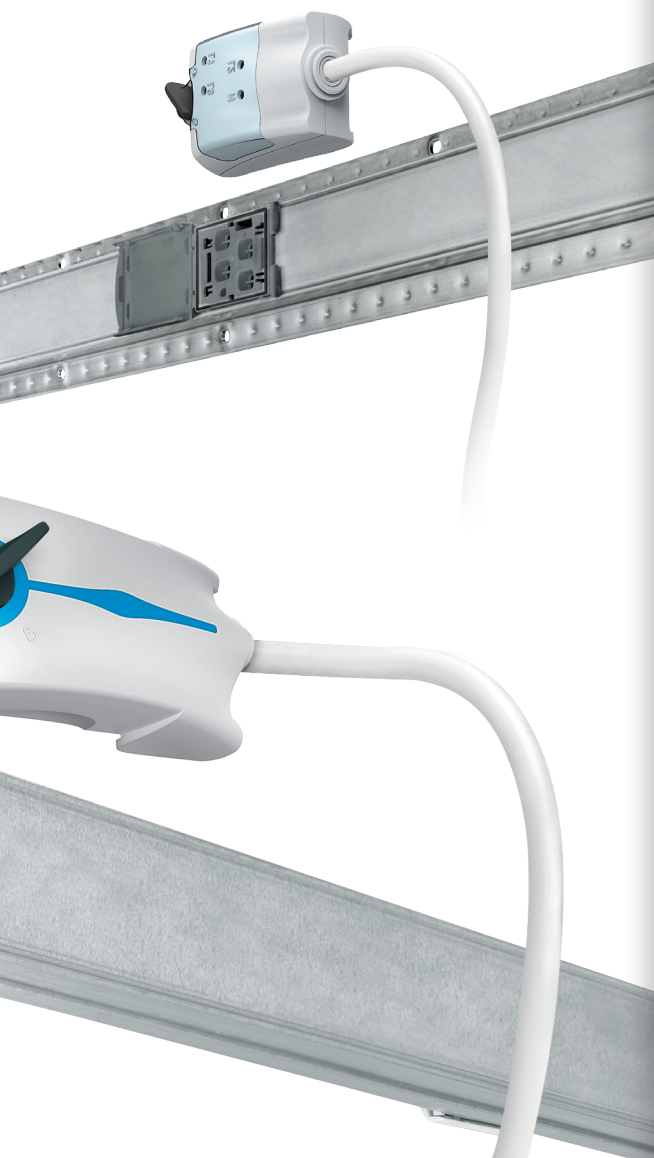
HET LBPLUS SYSTEEM BIEDT U:

- Meer flexibiliteit.
- Meer installatiegemak.
- De kracht van één universeel systeem.

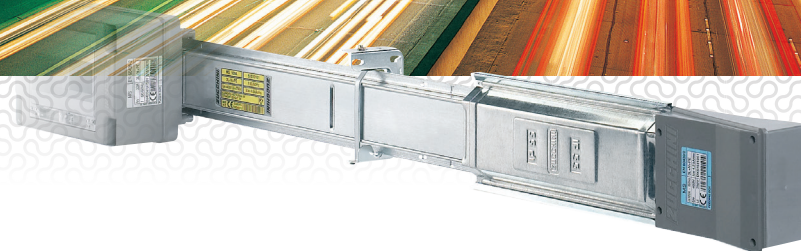


Bijvoorbeeld magazijnen en distributiecentra

ZUCCHINI MODULAIR RAILKOKER CONCEPT



ZUCCHINI
MODULAIR CONCEPT
LEVERING IN
10
WERKDAGEN



SNELHEID IN LEVEREN MONTEREN EN UITBREIDING

HET ZUCCHINI MODULAIR CONCEPT

Het nieuwe Zucchini Modulair Concept houdt in dat u gebruik maakt van de producten voor Low en Medium Power, die in dit hoofdstuk genoemd staan. Hierin zitten rechte elementen, aftakkasten en accessoires binnen de productseries LBplus, MS en MR van Zucchini. Uiteraard kunt u ook producten blijven bestellen, die niet behoren tot het Zucchini Modulair Concept. Dan zal Legrand er natuurlijk ook alles aan doen om de door u gewenste levertijd te realiseren.

Op www.legrand.be vindt u een eenvoudig te gebruiken calculatietool waar u, uw project, in het Zucchini Modulair Concept eenvoudig kunt berekenen.

Wist u dat Legrand u ook kan helpen met de montage en engineering van complexe projecten? Vraag naar de mogelijkheden bij Legrand Belgium.



Bijvoorbeeld winkels, supermarkten en winkelcentra



Bijvoorbeeld garagebedrijven, werkplaatsen en laboratoria

Geprefabriceerde stroomrails LBplus tot 63 A

type A rechte elementen



75160102

Snelkeuzetabel (p. xxx)
Technische kenmerken (p. xxx) en afmetingen (p. xxx)

Gesloten geribbeld profiel van gegalvaniseerde staal legering (zink-magnesium).

Geleiders van elkaar gescheiden door een isolerend omhulsel V0 zelfdovend (volgens UL94) en voldoet aan de test Glow Wire.

- Onverliesbare afschermingen van aftakopeningen t.b.v. IP55
- Beschermingsgraad IP55
- Mechanische weerstand IK07
- Bevestigingspunt om de 3 meter (zie p. xxx)

Ref.	Recht element 25 A			
	Type	Lengte (m)	Aftakopeningen	
■ 75150101	2-geleiders LB 252	3	2	
75160101	4-geleiders LB 254	3	2	
■ 75160102		3	4	
75170101	6-geleiders LB 256	3	2+2	
75180101	8-geleiders LB 258	3	2+2	
75180102		3	4+4	

Recht element 40 A				
	Type	Lengte (m)	Aftakopeningen	
■ 75200101	4-geleiders LB 404	3	2	
■ 75200102		3	4	
■ 75200111		1,5	2	
75220101	8-geleiders LB 408	3	2+2	
75220102		3	4+4	
75220111		1,5	1+1	

Recht element 63 A				
	Type	Lengte (m)	Aftakopeningen	
75240101	4-geleiders LB 634	3	2+2	
75240102		3	4+4	
75240111		1,5	1+1	

Geprefabriceerde stroomrails LBplus tot 63 A

type B rechte elementen



75360102H

Snelkeuzetabel (p. xxx)
Technische kenmerken (p. xxx) en afmetingen (p. xxx)

Profiel van gegalvaniseerde staal legering (zink-magnesium).

Geleiders van elkaar gescheiden door een isolerend omhulsel V0 zelfdovend (volgens UL94) en voldoet aan de test Glow Wire.

- Onverliesbare afschermingen van aftakopeningen t.b.v. IP55
- Mechanische scheiding van de twee circuits
- Beschermingsgraad IP55
- Mechanische weerstand IK07
- Bevestigingspunt om de 7 meter (zie p. xxx)
- Halogenvrij

Ref.	Recht element 25 A			
	Type	Lengte (m)	Aftakopeningen	
■ 75350102H	2-geleiders LB 252	3	4	
■ 75360102H	4-geleiders LB 254	3	4	
75360103H		3	6	
75370101H	6-geleiders LB 256	3	4+4	
75380101H	8-geleiders LB 258	3	4+4	
75380102H		3	6+6	

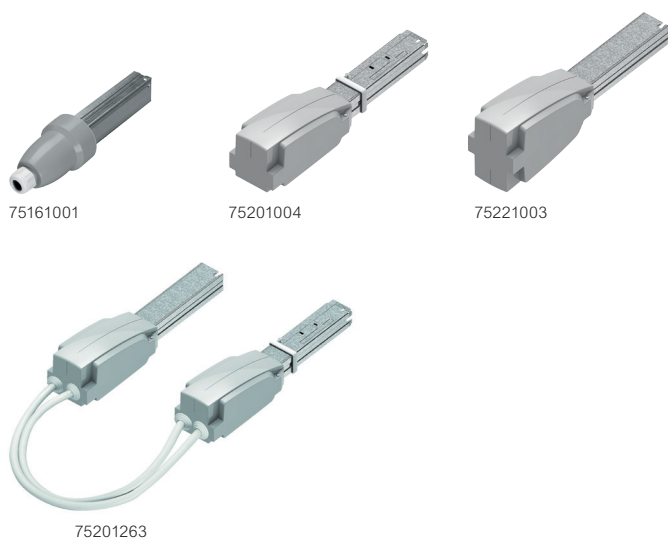
Recht element 40 A				
	Type	Lengte (m)	Aftakopeningen	
■ 75400102H	4-geleiders LB 404	3	4	
■ 75400103H		3	6	
■ 75400111H		1,5	2	
75420101H	8-geleiders LB 408	3	4+4	
75420102H		3	6+6	
75420111H		1,5	1+1	

Recht element 63 A				
	Type	Lengte (m)	Aftakopeningen	
75440101H	4-geleiders LB 634	3	4+4	
75440102H		3	6+6	
75440111H		1,5	1+1	

Type A op aanvraag leverbaar in kleur
Type B op aanvraag leverbaar in kleur of RVS uitvoering

Geprefabriceerde stroomrails LBplus

voedingskasten en flexibele koppelingen



Snelkeuzetabel (p. xxx)
Algemene montage-instructies: zie www.ecatalog.be

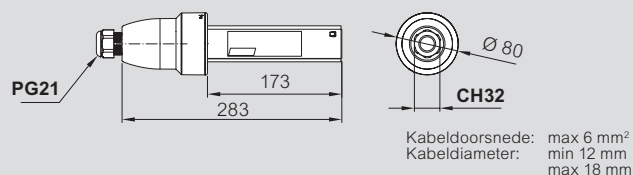
Geschikt voor het voeden van de LBplus geprefabriceerde stroomrails type A en B
Voorzien van klemmen voor aansluiting met koperen aders.
Zowel geschikt voor massieve als soepele geleiders.
Voedingen rechts (dx) = Lijn wordt naar rechts opgebouwd
Voedingen links (sx) = Lijn wordt naar links opgebouwd
Voedingen centraal (cx) = Lijn wordt naar links en rechts opgebouwd
Door gebruik te maken van een centrale voeding kunt u de spanningsval in de rail beperken. De voedingskasten bestaan uit een voedingskast en een einddeksel.

Ref.	Voedingskasten
■ 75161001 75161002	Voedingskast 25 A - geschikt voor 2 en 4 geleidersstelsel Voedingskast rechts - opbouw rechts Voedingskast links - opbouw links
75201151 ■ 75201003	Voedingskast 40 A - geschikt voor 2 en 4 geleidersstelsel Centrale voedingskast - opbouw links en rechts Voedingskast rechts - opbouw rechts, gereduceerde afmetingen
■ 75201004	Voedingskast links - opbouw links, gereduceerde afmetingen
75221151 75221003	Voedingskast 40 A - geschikt voor 6 en 8 geleidersstelsel Centrale voedingskast - opbouw links en rechts Voedingskast rechts - opbouw rechts, gereduceerde afmetingen
75221004	Voedingskast links - opbouw links, gereduceerde afmetingen
75241151 75241003	Voedingskast 63 A - geschikt voor 4 geleidersstelsel Centrale voedingskast - opbouw links en rechts Voedingskast rechts - opbouw rechts, gereduceerde afmetingen
75241004	Voedingskast links - opbouw links, gereduceerde afmetingen

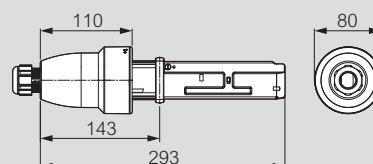
	Flexibele koppelingen
75201263	Om van richting te veranderen of obstakels te ontwijken Voor geprefabriceerde stroomrails 25/40 A geschikt voor 2 en 4 geleidersstelsel, gereduceerde afmetingen
75221263	Voor geprefabriceerde stroomrails 25/40 A geschikt voor 6 en 8 geleidersstelsel, gereduceerde afmetingen
75241263	Voor geprefabriceerde stroomrails 63 A geschikt voor 4 geleidersstelsel, gereduceerde afmetingen

Afmetingen

Voedingskast 254 - rechts

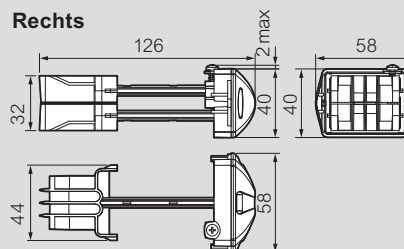


Voedingskast 254 - links

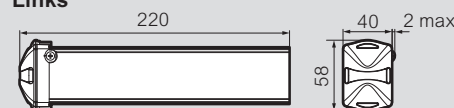


Einddeksel

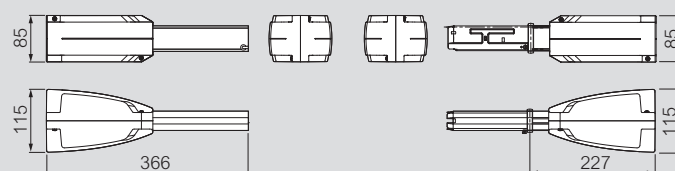
Rechts



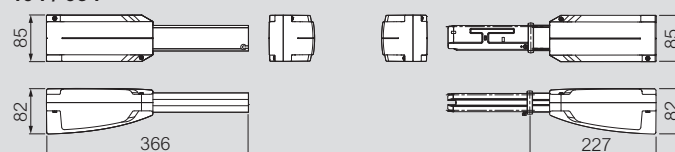
Links



Voedingskast met gereduceerde afmetingen 40/63 A 408

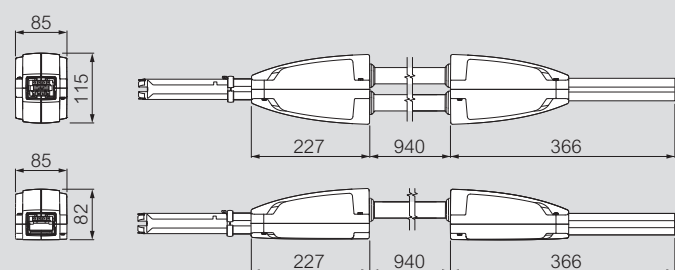


404 / 634



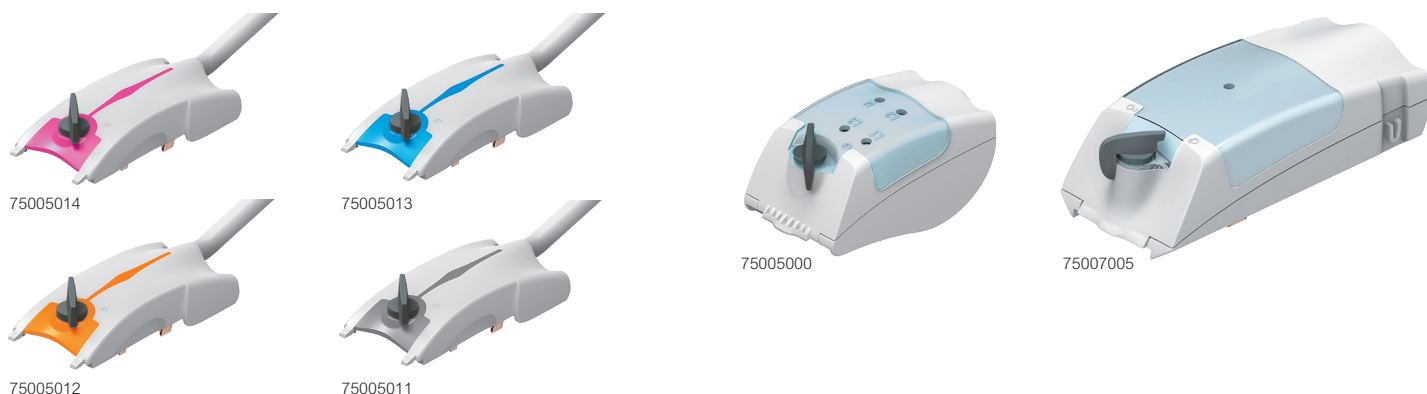
Kabeldoorsnede: min 6 mm²
Kabeldiameter: max 25 mm
max 32 mm

Flexibele koppeling 404 / 408 / 634 404/634



Geprefabriceerde stroomrails LBplus

stroomafnemers



Algemene montage-instructies: zie www.ecatalog.be

De stroomafnemers kunnen toegepast worden op ieder LBplus geprefabriceerde stroomrails, onafhankelijk van stroomsterkte en type A of B
De stroomafnemers zijn voorzien van een kleurcodering: L1-N grijs, L2-N oranje, L3-N blauw of L-N2 roze
De stroomafnemers met zekeringhouder 8x32 en 10x38 worden geleverd zonder zekering

Ref.	Stroomafnemers					
Stroomafnemers enkelfasig 10 A						
	In (A)	Geschikt voor zekering	Fase	Kabel-lengte (mm)	Kleur-codering	Type kabel
■ 75005011	10	-	L1-N	1000	grijs	H05VVF ⁽⁴⁾
■ 75005012	10	-	L2-N	1000	oranje	H05VVF ⁽⁴⁾
■ 75005013	10	-	L3-N	1000	blauw	H05VVF ⁽⁴⁾
■ 75005014	10	-	L-N2	1000	roze	H05VVF ⁽⁴⁾
■ 75005021	10	-	L1-N	3000	grijs	H05VVF ⁽⁴⁾
■ 75005022	10	-	L2-N	3000	oranje	H05VVF ⁽⁴⁾
■ 75005023	10	-	L3-N	3000	blauw	H05VVF ⁽⁴⁾
■ 75005024	10	-	L-N2	3000	roze	H05VVF ⁽⁴⁾
■ 75005061	10	-	L1-N	1000	grijs	FG07M1 ⁽¹⁾
■ 75005062	10	-	L2-N	1000	oranje	FG07M1 ⁽¹⁾
■ 75005063	10	-	L3-N	1000	blauw	FG07M1 ⁽¹⁾
■ 75005064	10	-	L-N2	1000	roze	FG07M1 ⁽¹⁾
■ 75005071	10	-	L1-N	3000	grijs	FG07M1 ⁽¹⁾
■ 75005072	10	-	L2-N	3000	oranje	FG07M1 ⁽¹⁾
■ 75005073	10	-	L3-N	3000	blauw	FG07M1 ⁽¹⁾
■ 75005074	10	-	L-N2	3000	roze	FG07M1 ⁽¹⁾
Stroomafnemers enkelfasig 10 A, voorzien van fastconnector						
75005081	10	-	L1-N	1000	grijs	H05VVF ⁽¹⁾
75005082	10	-	L2-N	1000	oranje	H05VVF ⁽¹⁾
75005083	10	-	L3-N	1000	blauw	H05VVF ⁽¹⁾
75005084	10	-	L-N2	1000	roze	H05VVF ⁽¹⁾

Ref.	Stroomafnemers					
Stroomafnemers met faseselectie						
■ 75005000 ⁽²⁾	16	-	Keuze	-	-	-
75005100	16	1x(5x20)	Keuze	-	-	-
75005200	16	8x32	Keuze	-	-	-
75005220	16	8x32	Keuze	3000	-	H05VVF ⁽⁴⁾
75005270	16	8x32	Keuze	3000	-	FG07M1 ⁽¹⁾
Stroomafnemers met faseselectie, voorzien van fastconnector						
75005060	16	-	Keuze	1000	-	H05VVF ⁽⁴⁾
75005070	16	8x32	Keuze	1000	-	FG07M1 ⁽¹⁾
Driefasige stroomafnemers						
■ 75005005	16	-	3F+N	-	-	-
75007005	25	-	3F+N	-	-	-
75007205	25	8x32	3F+N	-	-	-
Driefasige aftakconnector voorzien van fastconnector						
75005065	16	10x38	3F+N	-	-	H05VVF ⁽⁴⁾
Driefasige stroomafnemers voorzien van DIN-RAIL						
Bestaat uit connector en modulaire kast die op de geprefabriceerde stroomrails geplaatst worden						
	In (A)	Geschikt voor zekering	Fase	Aantal modules		
75007207	25	-	3F+N	8		
75007006	25	-	3F+N	4		
75007206	25	8x32	3F+N	4		
Toebehoren						
75105000	Verplaatsbaar contact voor aftakconnector met faseselectie					
75105001	Set voor codering van de stroomafnemer ⁽³⁾					

(1) FG7OM1 Halogeenvrije bekabeling, brandvertragend en isolatieklasse 0,6/1kV
 (2) De aftakconnector 75005000 voorzien van 2 extra contacten 75105000 komt overeen met 3-fasige stroomafnemer 75005005
 (3) Set met 20 zwarte en 10 gele pennen
 (4) H05VVF PVC kabel

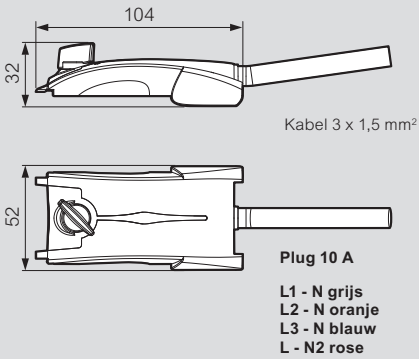


Geprefabriceerde stroomrails LBplus met DALI communicatie
Zie p. 13

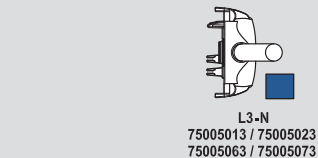
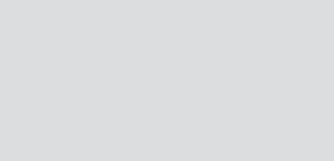
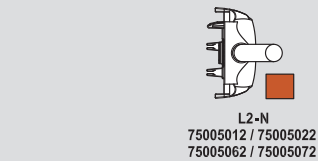
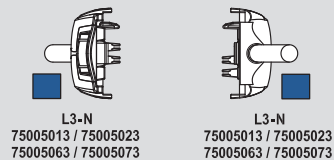
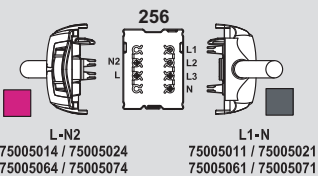
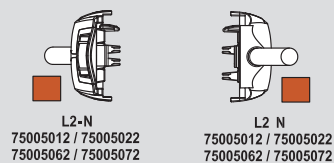
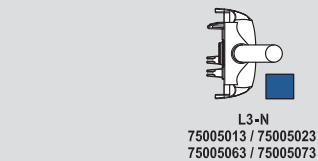
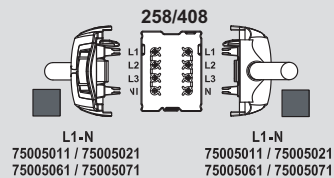
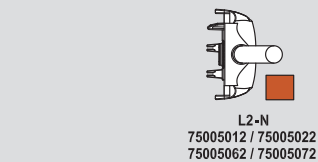
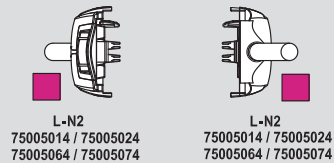
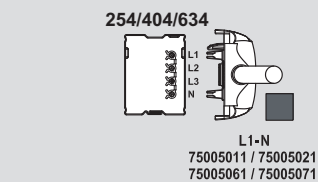
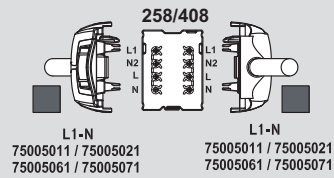
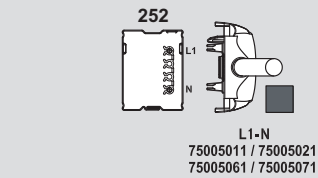


Geprefabriceerde stroomrails LBplus afmetingen

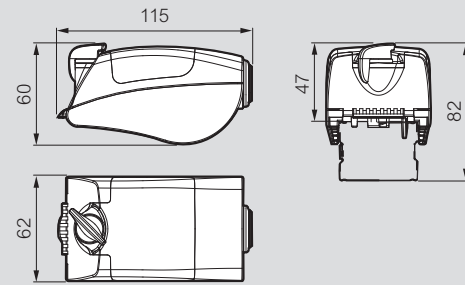
Stroomafnemer 10 A



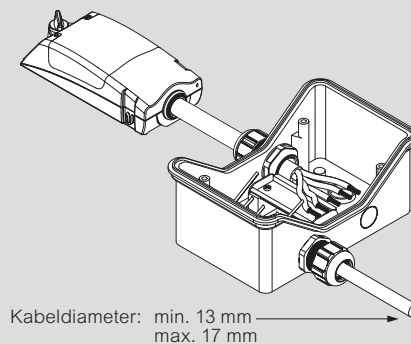
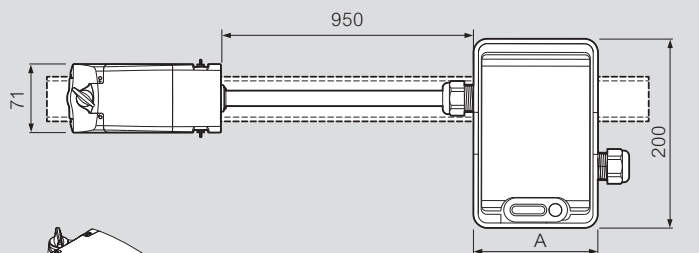
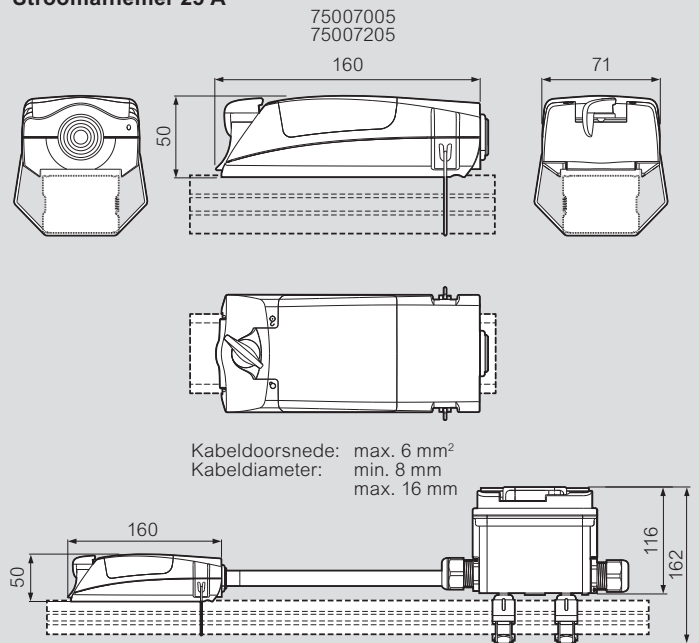
Voorbeeld van installatie



Stroomafnemer 16 A



Stroomafnemer 25 A



Geprefabriceerde stroomrails LBplus

snelkeuzetabel

	1F+N	3F+N	3F+N	1F+N/3F+N	2x 3F+N	2x 3F+N	3F+N
	252	254	404	256	258	408	634
LB PLUS RECHTE LENGTES - TYPE A							
3m lengte - 2 aftakopeningen (2+2 aftakopeningen)	75150101	75160101	75200101	75170101	75180101	75220101	75240101
3m lengte - 4 aftakopeningen (4+4 aftakopeningen)	75160102	75160102	75200102	75180102	75180102	75220102	75240102
1,5m lengte - 2 aftakopeningen (1+1 aftakopeningen)	75200111	75200111	75200111	75220111	75220111	75220111	75240111
LB PLUS RECHTE LENGTES - TYPE B							
3m lengte - 4 aftakopeningen (4+4 aftakopeningen)	75350102H	75360102H	75400102H	75370101H	75380101H	75420101H	75440101H
3m lengte - 6 aftakopeningen (6+6 aftakopeningen)	75360103H	75360103H	75400103H	75380102H	75380102H	75420102H	75440102H
1,5m lengte - 2 aftakopeningen (1+1 aftakopeningen)	75400111H	75400111H	75400111H	75420111H	75420111H	75420111H	75440111H
VOEDINGSKASTEN							
Centrale voedingskast	75201151	75201151	75201151	75221151	75221151	75221151	75241151
Voedingskast RH+ einddeksel RH met gereduceerde afmetingen	75201003	75201003	75201003	75201003	75221003	75221003	75241003
Voedingskast LH+ einddeksel LH met gereduceerde afmetingen	75201004	75201004	75201004	75201004	75221004	75221004	75241004
FLEXIBELE KOPPELINGEN							
Flexibele koppeling met gereduceerde afmetingen	75201263	75201263	75201263	75221263	75221263	75221263	75241263
STROOMAFNEMERS 1-FASE (10 A)							
10 A stroomafnemer met 1 m kabel - L1-N H05VVF	75005011	75005011	75005011	75005011	75005011	75005011	75005011
10 A stroomafnemer met 1 m kabel - L2-N H05VVF	-	75005012	75005012	75005012	75005012	75005012	75005012
10 A stroomafnemer met 1 m kabel - L3-N H05VVF	-	75005013	75005013	75005013	75005013	75005013	75005013
10 A stroomafnemer met 1 m kabel - L-N2 H05VVF	-	75005014	75005014	75005014	75005014	75005014	75005014
10 A stroomafnemer met 3 m kabel - L1-N H05VVF	75005021	75005021	75005021	75005021	75005021	75005021	75005021
10 A stroomafnemer met 3 m kabel - L2-N H05VVF	-	75005022	75005022	75005022	75005022	75005022	75005022
10 A stroomafnemer met 3 m kabel - L3-N H05VVF	-	75005023	75005023	75005023	75005023	75005023	75005023
10 A stroomafnemer met 3 m kabel - L-N2 H05VVF	-	75005024	75005024	75005024	75005024	75005024	75005024
10 A stroomafnemer met 1 m kabel - L1-N FG7OM1 ⁽²⁾	75005061	75005061	75005061	75005061	75005061	75005061	75005061
10 A stroomafnemer met 1 m kabel - L2-N FG7OM1 ⁽²⁾	-	75005062	75005062	75005062	75005062	75005062	75005062
10 A stroomafnemer met 1 m kabel - L3-N FG7OM1 ⁽²⁾	-	75005063	75005063	75005063	75005063	75005063	75005063
10 A stroomafnemer met 1 m kabel - L-N2 FG7OM1 ⁽²⁾	-	75005064	75005064	75005064	75005064	75005064	75005064
10 A stroomafnemer met 3 m kabel - L1-N FG7OM1 ⁽²⁾	75005071	75005071	75005071	75005071	75005071	75005071	75005071
10 A stroomafnemer met 3 m kabel - L2-N FG7OM1 ⁽²⁾	-	75005072	75005072	75005072	75005072	75005072	75005072
10 A stroomafnemer met 3 m kabel - L3-N FG7OM1 ⁽²⁾	-	75005073	75005073	75005073	75005073	75005073	75005073
10 A stroomafnemer met 3 m kabel - L-N2 FG7OM1 ⁽²⁾	-	75005074	75005074	75005074	75005074	75005074	75005074
STROOMAFNEMERS MET FASE SELECTIE (16 A)							
16 A stroomafnemer met fase selectie	75005000	75005000	75005000	75005000	75005000	75005000	75005000
16 A stroomafnemer + 1x(5x20 - 6,3A) incl. zekeringen	75005100	75005100	75005100	75005100	75005100	75005100	75005100
16 A stroomafnemer + 1x(8x32)	75005200	75005200	75005200	75005200	75005200	75005200	75005200
16 A stroomafnemer + 1x(8x32) + 3 m kabel H05VVF ⁽¹⁾	75005220	75005220	75005220	75005220	75005220	75005220	75005220
16 A stroomafnemer + 1x(8x32) + 3 m kabel FG7OM1 ⁽¹⁾⁽²⁾	75005270	75005270	75005270	75005270	75005270	75005270	75005270
DRIE FASEN STROOMAFNEMERS (16 - 25 A)							
16 A drie fasen stroomafnemers	-	75005005	75005005	75005005	75005005	75005005	75005005
25 A drie fasen stroomafnemer	-	75007005	75007005	75007005	75007005	75007005	75007005
25 A drie fasen stroomafnemer met 8x32 zekering	-	75007205	75007205	75007205	75007205	75007205	75007205
25 A drie fasen stroomafnemer + 8x32 zekering + 4 module kast	-	75007206	75007206	75007206	75007206	75007206	75007206
25 A drie fasen stroomafnemer with 8 module kast	-	75007207	75007207	75007207	75007207	75007207	75007207
25 A drie fasen stroomafnemer with 4 module kast	-	75007006	75007006	75007006	75007006	75007006	75007006

(1) Zekeringen niet meegeleverd (2) Halogeenvrije bekabeling **OPMERKING:** RH = Rechts LH = Links

	1F+N	3F+N	3F+N	1F+N/3F+N	2x 3F+N	2x 3F+N	3F+N
	252	254	404	256	258	408	634
BEVESTIGINGSMATERIAAL							
60 kg klembeugel (LB plus - TYPE A)	75003000	75003000	75003000	75003000	75003000	75003000	75003000
60 kg klembeugel (LB plus - TYPE B)	75003004	75003004	75003004	75003004	75003004	75003004	75003004
Haak (voor verlichtingsarmaturen)	75003001	75003001	75003001	75003001	75003001	75003001	75003001
Oog	75003002	75003002	75003002	75003002	75003002	75003002	75003002
Bevestiging pigtail (voor ketting)	75003005	75003005	75003005	75003005	75003005	75003005	75003005
Bevestigingsbeugel voor kabelgoot	75003006	75003006	75003006	75003006	75003006	75003006	75003006
Stalen bevestigingskabel met vergrendeling	75003008	75003008	75003008	75003008	75003008	75003008	75003008
Klembeugel voorzien van stalen bevestigingskabel	75003009	75003009	75003009	75003009	75003009	75003009	75003009
Vloerbeugel	75003007	75003007	75003007	75003007	75003007	75003007	75003007
ACCESSOIRES							
16A verplaatsbaar contact	-	75105000	75105000	75105000	75105000	75105000	75105000
Coderingsset t.b.v. LB plus stroomafnemer	-	-	-	75105001	75105001	75105001	75105001
Kunststof kabelgoot	71000104	71000104	71000104	71000104	71000104	71000104	71000104

		252	254 - 404	256	258 - 408	634
	LB PLUS	2 geieiders 25A	4 geieiders 25-40A	6 geieiders 25A	8 geieiders 25-40A	4 geieiders 63A
TYPE A						
TYPE B						

Geprefabriceerde stroomrails LBplus

technische gegevens

		LB PLUS TYPE A (LBA)							LB PLUS TYPE B (LBB)							
		252	254	256	258	404	408	634	252	254	256	258	404	408	634	
Actieve geleiders		2	4	6	8	4	8	4	2	4	6	8	4	8	4	
Afmetingen	LxH [mm]	35x46,3	35x46,3	35x46,3	35x46,3	35,2x77,5	35,2x77,5	35x46,3	35x46,3	35x46,3	35x46,3	35x46,3	35,2x77,5	35,2x77,5	35,2x77,5	
Nominale stroom	In [A]	25	25	25	25	40	40	63	25	25	25	25	40	40	63	
Bedrijfsspanning	Ue [V]	400	400	400	400	400	400	400	400	400	400	400	400	400	400	
Isolatiespanning	Ui [V]	500	500	500	500	500	500	500	500	500	500	500	500	500	500	
Frequentie	f [Hz]	50/60	50/60	50/60	50/60	50/60	50/60	50/60	50/60	50/60	50/60	50/60	50/60	50/60	50/60	
Korte duur kortsluitstroom (0,1s)	ICW [kArms]	2,2	2,2	2,2	2,2	2,7	2,7	2,7	2,5	2,5	2,5	2,5	3,2	3,2	3,2	
Piek kortsluitstroom	Ipik [kA]	4,4	4,4	4,4	4,4	5,4	5,4	5,4	5,0	5,0	5,0	5,0	6,4	6,4	6,4	
Maximale thermische belasting	It [A²s x 10 ⁶]	0,484	0,484	0,484	0,484	0,729	0,729	0,729	0,625	0,625	0,625	0,625	1,024	1,024	1,024	
Weerstand van de fasen	R ₂₀ (mΩ/m)	4,761	4,761	4,761	4,761	4,761	3,190	3,190	1,595	4,761	4,761	4,761	4,761	3,190	3,190	1,595
Weerstand van de fasen bij thermisch evenwicht	R _t (mΩ/m)	5,656	5,656	5,656	5,656	5,656	3,802	3,802	1,901	5,656	5,656	5,656	5,656	3,802	3,802	1,901
Reactantie van de fasen (50Hz)	X (mΩ/m)	0,229	0,229	0,229	0,229	0,229	0,236	0,236	0,118	0,229	0,229	0,229	0,229	0,236	0,236	0,118
Impedantie van de fasen	Z (mΩ/m)	4,767	4,767	4,767	4,767	4,767	3,199	3,199	1,599	4,767	4,767	4,767	4,767	3,199	3,199	1,599
Weerstand van de beschermingsleiding ⁽¹⁾	R _{PE} (mΩ/m)	1,695	1,695	1,695	1,695	1,695	1,695	1,695	1,195	1,195	1,195	1,195	1,195	1,195	1,195	1,195
Reactantie van de beschermingsleiding ⁽¹⁾	X _{PE} (mΩ/m)	0,222	0,222	0,222	0,222	0,222	0,222	0,222	0,274	0,274	0,274	0,274	0,274	0,274	0,274	0,274
Weerstand van de foutkring	R _O (mΩ/m)	6,456	6,456	6,456	6,456	6,456	4,885	4,885	3,290	5,956	5,956	5,956	5,956	4,385	4,385	2,790
Reactantie van de foutkring	X _O (mΩ/m)	0,451	0,451	0,451	0,451	0,451	0,458	0,458	0,340	0,503	0,503	0,503	0,503	0,510	0,510	0,392
Impedantie van de foutkring	Z _O (mΩ/m)	6,472	6,472	6,472	6,472	6,472	4,906	4,906	3,308	5,977	5,977	5,977	5,977	4,415	4,415	2,817
Spanningsverlies bij distributie (k) ⁽²⁾	Δv [V/m/A]10 ⁻³ cosφ = 0,7	3,57	3,03	3,03	3,03	3,03	2,08	2,08	1,04	3,03	3,03	3,03	3,03	2,08	2,08	1,04
	Δv [V/m/A]10 ⁻³ cosφ = 0,75	3,80	3,22	3,22	3,22	3,22	2,21	2,21	1,10	3,22	3,22	3,22	3,22	2,21	2,21	1,10
	Δv [V/m/A]10 ⁻³ cosφ = 0,8	4,04	3,42	3,42	3,42	3,42	2,33	2,33	1,17	3,42	3,42	3,42	3,42	2,33	2,33	1,17
	Δv [V/m/A]10 ⁻³ cosφ = 0,85	4,27	3,61	3,61	3,61	3,61	2,46	2,46	1,23	3,61	3,61	3,61	3,61	2,46	2,46	1,23
	Δv [V/m/A]10 ⁻³ cosφ = 0,9	4,49	3,80	3,80	3,80	3,80	2,58	2,58	1,29	3,80	3,80	3,80	3,80	2,58	2,58	1,29
	Δv [V/m/A]10 ⁻³ cosφ = 0,95	4,72	3,98	3,98	3,98	3,98	2,69	2,69	1,34	3,98	3,98	3,98	3,98	2,69	2,69	1,34
	Δv [V/m/A]10 ⁻³ cosφ = 1	4,90	4,12	4,12	4,12	4,12	2,76	2,76	1,38	4,12	4,12	4,12	4,12	2,76	2,76	1,38
Gewicht	p [kg/m]	1,00	1,04	1,25	1,28	1,19	1,56	1,56	1,80	1,83	2,02	2,02	1,98	2,33	2,33	
Warmte-afgifte	[kWh/m]	1,03	1,03	1,91	1,91	1,0	1,9	1,9	1,1	1,1	2,1	2,1	1,1	2,1	2,1	
Beschermingsgraad	IP	55	55	55	55	55	55	55	55	55	55	55	55	55	55	
Jouleverlies bij In	P [W/m]	11	10,6	10,6	10,6	18,2	18,2	22,6	10,6	10,6	10,6	10,6	18,2	18,2	22,6	
Omgevingstemperatuur Min./Max.	t [°C]	-5/50	-5/50	-5/50	-5/50	-5/50	-5/50	-5/50	-5/50	-5/50	-5/50	-5/50	-5/50	-5/50	-5/50	
Doorsnede van de beschermings-geleider ⁽¹⁾	S _{PE} (mm ²)	195	195	195	195	195	195	195	195	195	195	195	195	195	195	
Doorsnede van de beschermingsgeleider ⁽¹⁾ (equivalent in Cu)	S _{PE} (=Cu) (mm ²)	24	24	24	24	24	24	24	24	24	24	24	24	24	24	

(1) in metaal

(2) Berekeningen spanningsverlies:

$$[F+N] \quad \Delta V1F = \frac{1}{2} (2 R_{2t} \cos + 2 X \sin)$$

$$[3F+N] \quad \Delta V3F = \frac{\sqrt{3}}{2} (R_{2t} \cos + X \sin)$$

Temperatuur declassering

Omgevingstemperatuur °C	15	20	25	30	35	40	45	50	55	60
K1 Factor	1,15	1,12	1,08	1,05	1,025	1	0,975	0,95	0,93	0,89

Vermenigvuldigingsfactor om de nominale stroom te kunnen bepalen bij andere omgevingstemperaturen dan 40° C

LBplus Type B	LBplus Type A	Ophangafstand	Puntbelasting	Gelijkmatig verdeelde belasting
		1,5 m	40 kg	50 kg/m (75 kg)**
2 m	30 kg	30 kg/m (60 kg)**		
3 m	20 kg	13 kg/m (39 kg)**		
5 m	13 kg	5 kg/m (25 kg)**		
7 m	7 kg	2 kg/m (14 kg)**		

** totaal gewicht verdeelde belasting

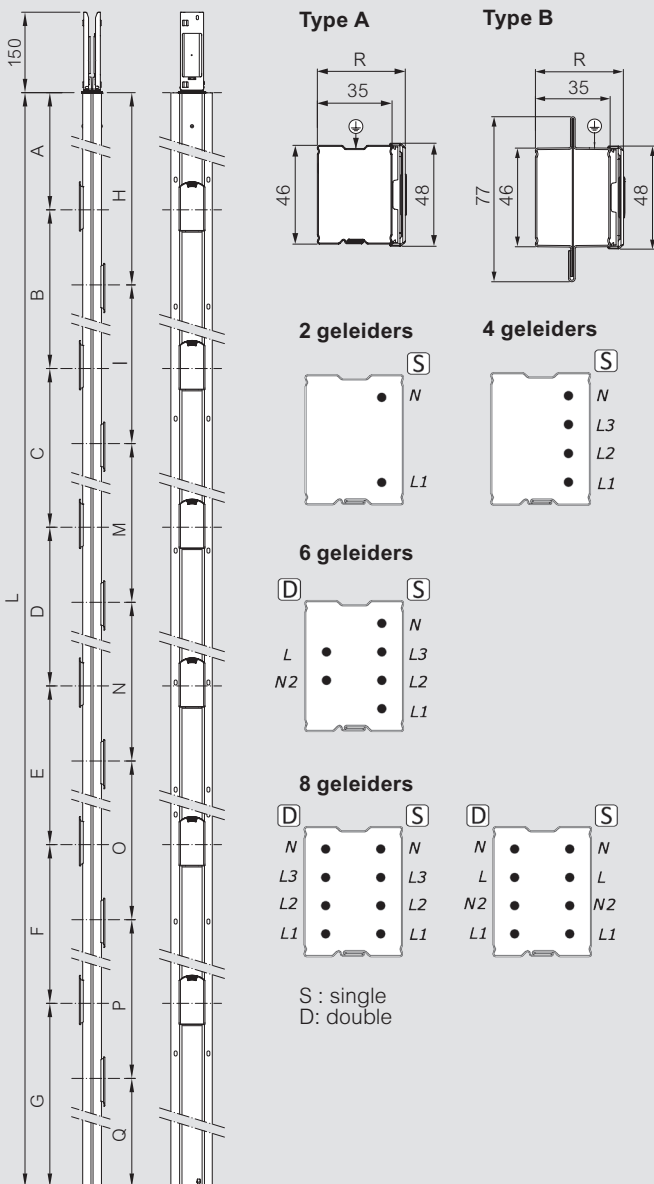
Geprefabriceerde stroomrails LBplus

technische gegevens (vervolg)

ALGEMENE EIGENSCHAPPEN	
Conform de normen	IEC 61439-6
Beschermingsgraad	IP55
Mechanische weerstand	IK07
Nominale stromen	In 25-40-63 A
RECHTE ELEMENTEN	
Materiaal LBplus - Type A	Gesloten en geribbeld profiel (35 x 46,3mm), dikte 0,45mm
Afstand van de bevestigingsbeugel - Type A	Zie tabel p. xxx
Materiaal LBplus - Type B	(35,2 x 77,5mm), dikte 0,65mm
Afstand van de bevestigingsbeugel - Type B	Zie tabel p. xxx
Montage	Snelmontage "quick-fit"
STROOMAFNEMERS	
Materiaal	Kunststof isolatie, voorzien van halogeenvrije eigenschappen ⁽¹⁾ . Voldoet aan de "glow-wire" test (IEC 60695-2-12), zelfdovend volgens V0 (UL94).
Nominale stromen	In 10-16-25A

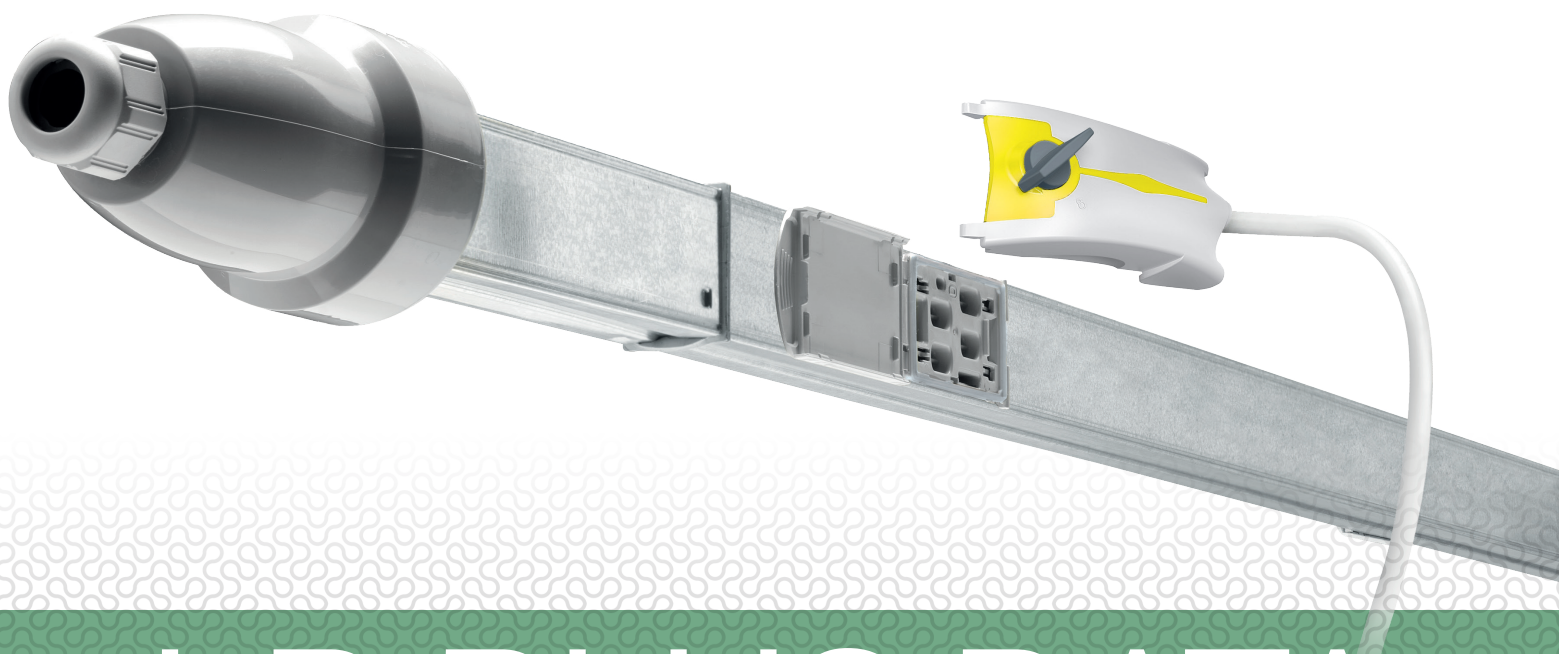
(1) Behalve de stroomafnemers voorzien van H05VVF bekabeling

Afmetingen rechte elementen



	TYPE A (LBA)						TYPE B (LBB)					
	Alle koppelingen aan 1 zijde			Alle koppelingen aan 2 zijden			Alle koppelingen aan 1 zijde			Alle koppelingen aan 2 zijden		
	2	2	4	1+1	2+2	4+4	2	4	6	1+1	4+4	6+6
L	1500	3000	3000	1500	3000	3000	1500	3000	3000	1500	3000	3000
A	255	1155	705	255	1155	705	255	705	255	255	705	255
B	900	1350	450	-	1350	450	900	450	450	-	450	450
C	-	-	900	-	-	900	-	900	450	-	900	450
D	-	-	450	-	-	450	-	450	450	-	450	450
E	-	-	-	-	-	-	-	-	450	-	-	450
F	-	-	-	-	-	-	-	-	450	-	-	450
G	345	495	495	1245	495	495	345	495	495	1245	495	495
H	-	-	-	1145	1295	845	-	-	-	1145	845	395
I	-	-	-	-	1350	450	-	-	-	-	450	450
M	-	-	-	-	-	900	-	-	-	-	900	450
N	-	-	-	-	-	450	-	-	-	-	450	450
O	-	-	-	-	-	-	-	-	-	-	-	450
P	-	-	-	-	-	-	-	-	-	-	-	450
Q	-	-	-	355	355	355	-	-	-	355	355	355
R	41	41	41	47	47	47	41	41	41	47	47	47

Afmetingen in mm



LB PLUS DATA

Het nieuwe geprefabriceerde stroomrails voor lighting management

LBplus data, de nieuwe geprefabriceerde stroomrails ontworpen voor distributie en verlichting in de tertiaire sector, met een geïntegreerde bus die kan worden gebruikt voor verlichtingsmanagement. Geschikt voor zowel Dali als KNX systemen.

SERIE

LBplus data kan gebruikt worden als databus voor het aansturen van verlichting in zowel kantooromgevingen als in de lichte industrie.

DEZELFDE EIGENSCHAPPEN EN ACCESSOIRES

LBplus data heeft dezelfde mechanische en elektrische eigenschappen als de standaard LBplus serie. Het is geschikt voor de distributie van stromen van 25 t/m 63A en maakt gebruik van dezelfde accessoires. Het speciale aan deze geprefabriceerde stroomrails is de aanwezigheid van 2 specifieke geleiders, die gebruikt kunnen worden als BUS systeem.

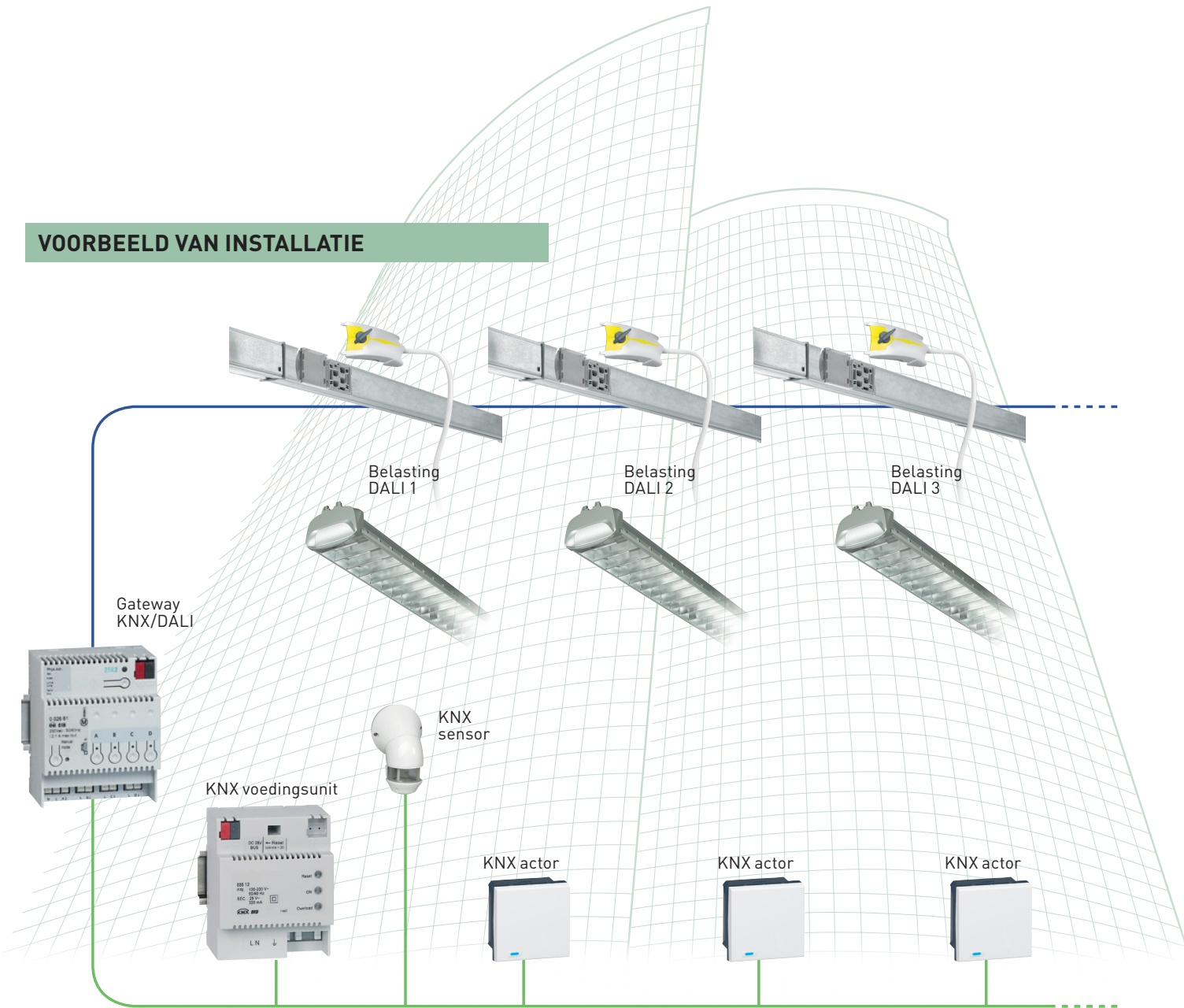
NIEUWE SPECIALE STROOMAFNEMERS

LBplus data heeft nieuwe stroomafnemers voor de aansluiting van de energie en het datasignaal.

COMPLIANCE MET DE NORM

Het **LBplus data** systeem is in overeenstemming met de EU richtlijnen op het gebied van energie efficiëntie voor zowel nieuwbouw- als renovatieprojecten.

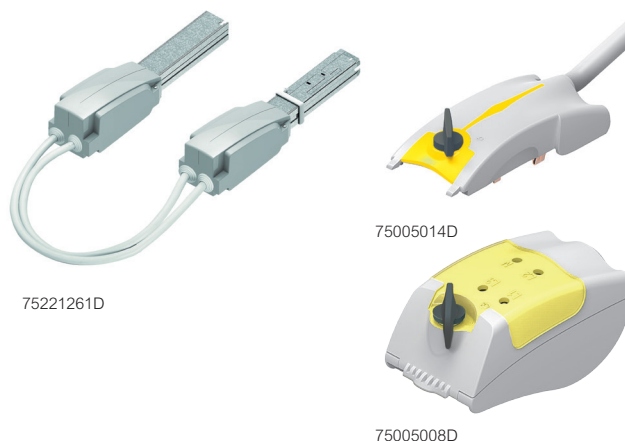
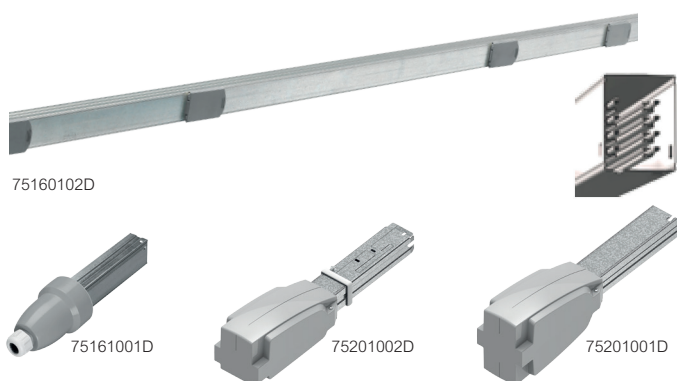
VOORBEELD VAN INSTALLATIE



- KNX BUS
- DALI BUS

De DALI bus is geïntegreerd in de LBplus data geprefabriceerde stroomrails, terwijl de KNX bus gebruikt wordt voor de actoren, buiten de geprefabriceerde stroomrails. De verlichtingsarmaturen worden aangestuurd over het BUS signaal, die via de speciale stroomafnemers van de BUS afgetakt worden.



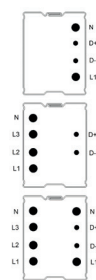


Snelkeuzetabel (p. xxx)
Technische kenmerken (p. xxx) en afmetingen (p. xxx)

Gesloten geribbeld profiel van gegalvaniseerd staal legering (zink-magnesium).
Geleiders van elkaar gescheiden door een isolerend omhulsel V0 zelfdovend (volgens UL94) en voldoet aan Glow wire test.
In overeenstemming met de norm IEC 61439-6
- Onverliesbare afschermingen van aftakopeningen t.b.v. IP55
- Beschermingsgraad IP55
- Mechanische weerstand IK07
- Bevestigingspunt om de 3meter

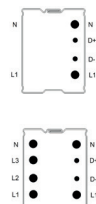
Rechte elementen 25A met BUS

Ref.	Type	Lengte (m)	Aftakopeningen
75160102D	LBD252	3	4
75170102D	LBD254	3	4+4
75180102D	LBD256	3	4+4



Rechte elementen 40A met BUS

Type	Lengte (m)	Aftakopeningen
75200102D	LBD402	3
75200111D	LBD402	1,5
75220102D	LBD406	3
75220111D	LBD406	1,5



Rechte elementen 40A met BUS

Type	Lengte (m)	Aftakopeningen
75240102D	LBD632	3
75240111D	LBD632	1,5



Voedingskasten

Geschikt voor het elektrisch voeden van de LBplus data geprefabriceerde stroomrails. Voorzien van klemmen voor aansluiting van koperen geleiders. Zowel geschikt voor massieve als soepele geleiders. Voedingen rechts (dx) = lijn wordt naar rechts opgebouwd. Voedingen links (sx) = lijn wordt naar links opgebouwd. Voedingen centraal (cx) = lijn wordt naar links en rechts opgebouwd. Door gebruik te maken van een centrale voeding kunt u de spanningsval in de rail beperken. De voedingskasten bestaan uit een voedingskast en de bijbehorende einddeksel(s).

Voedingskasten 25A
Geschikt voor 2 en 4 geleidersysteem

- 75161001D Voedingskast rechts – opbouw rechts
- 75201001D Voedingskast rechts – opbouw rechts
- 75201002D Voedingskast links – opbouw links
- 75201151D Centrale voedingskast rechts – opbouw links en rechts

Voedingskasten 40A
Geschikt voor 6 en 8 geleidersysteem

- 75221001D Voedingskast rechts – opbouw rechts
- 75221002D Voedingskast links – opbouw links
- 75221151D Centrale voedingskast rechts – opbouw links en rechts

Voedingskasten 63A
Geschikt voor 4 geleidersysteem

- 75241001D Voedingskast rechts – opbouw rechts
- 75241002D Voedingskast links – opbouw links
- 75241151D Centrale voedingskast rechts – opbouw links en rechts

Flexibele koppelingen

- 75201261D Geprefabriceerde stroomrails 25/40A geschikt voor 2 en 4 geleiders
- 75221261D Geprefabriceerde stroomrails 25/40A geschikt voor 6 en 8 geleiders
- 75241261D Geprefabriceerde stroomrails 63A geschikt voor 2 en 4 geleiders

Stroomafnemers alleen met DATA bus

- 75005014D Stroomafnemer 10A enkel DATA bus voorzien 1m kabel D1-D2 H05VVF
- 75005064D Stroomafnemer 10A enkel DATA bus voorzien 1m kabel F1-D2 FG7OM1

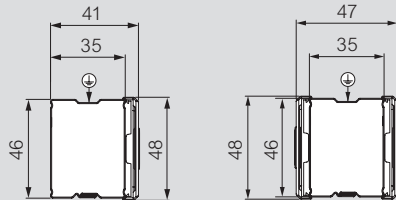
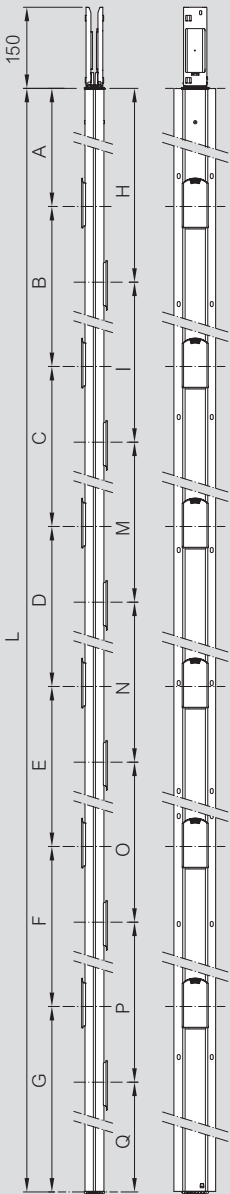
Stroomafnemers met DATA bus en voeding

- 75005005D Stroomafnemer 16A met DALI BUS, voorzien 1m kabel L1-N H05VVF
- 75005006D Stroomafnemer 16A met DALI BUS, voorzien 1m kabel L1-N FG7OM1
- 75005007D Stroomafnemer 16A met fase selectie en DALI BUS, voorzien 1m kabel H05VVF
- 75005008D Stroomafnemer 16A met fase selectie en DALI BUS, voorzien 1m kabel FG7OM1

Geprefabriceerde stroomrails LBplus data

In= 25-40-63A

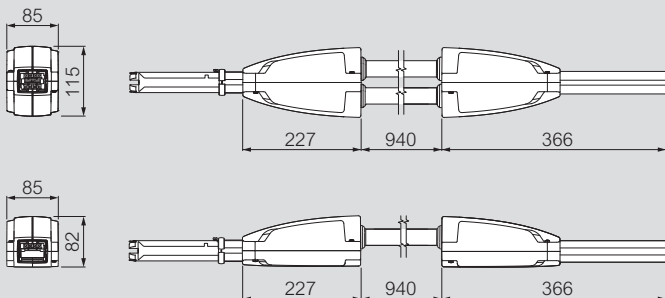
Afmetingen rechte elementen



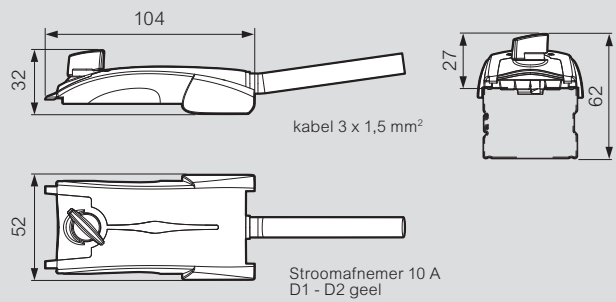
	LBplus data							
	Aftakopeningen aan 1 zijde				Aftakopeningen aan 2 zijden			
	2	2	3	4	1+1	2+2	3+3	4+4
L	1500	3000	3000	3000	1500	3000	3000	3000
A	255	1155	705	705	255	1155	705	705
B	900	1350	900	450	-	1350	900	450
C	-	-	900	900	-	-	900	900
D	-	-	-	450	-	-	-	450
E	-	-	-	-	-	-	-	-
F	-	-	-	-	-	-	-	-
G	345	495	495	495	1245	495	495	495
H	-	-	-	-	1145	1295	395	845
I	-	-	-	-	-	1350	900	450
M	-	-	-	-	-	-	900	900
N	-	-	-	-	-	-	-	450
O	-	-	-	-	-	-	-	-
P	-	-	-	-	-	-	-	-
Q	-	-	-	-	355	355	805	355

Afmetingen in mm

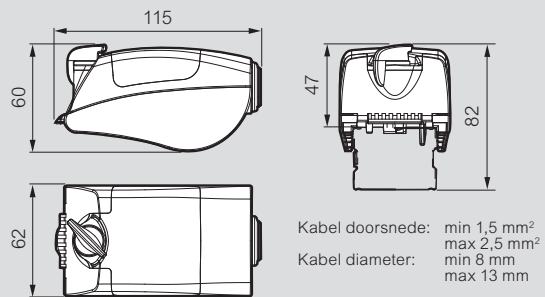
Flexibele koppeling 404 / 408 / 634



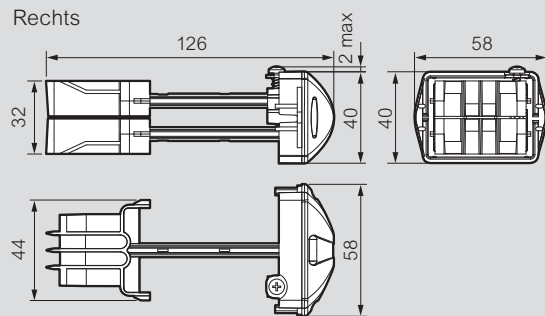
Stroomafnemer 10 A



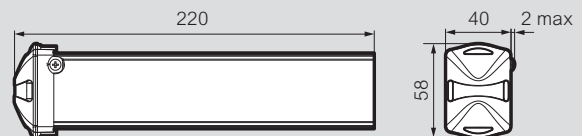
Stroomafnemer 16 A



Eindeksel (geleverd samen met de voedingskast)



Links



	252 + DATA	254 + DATA	256 + DATA	402 + DATA	406 + DATA	632 + DATA
RECHTE LENGTES TYPE A MET BUS	4	4 + 4	4 + 4	4	4 + 4	4 + 2
3 m lengte - 4 aftakopeningen (4, 4+4 en 4+2 aftakopeningen)	75160102D	75170102D	75180102D	75200102D	75220102D	75240102D
1,5 m lengte - 2 aftakopeningen (1+1 aftakopeningen)	75200111D	75220111D	75220111D	75200111D	75220111D	75240111D
VOEDINGSKASTEN VOOR VOEDING EN DATABUS						
RH voedingskast + RH einddeksel	75161001D	75221001D	75221001D	75201001D	75221001D	75241001D
LH voedingskast + LH einddeksel	75201002D	75221002D	75221002D	75201002D	75221002D	75241002D
Centrale voedingskast	75201151D	75221151D	75221151D	75201151D	75221151D	75241151D
FLEXIBELE KOPPELING						
Flexibele koppeling	75201261D	75221261D	75221261D	75201261D	75221261D	75241261D
STROOMAFNEMERS VOOR SPANNING EN DATA						
Stroomafnemer L1-N + DATA 16A met 1 m kabel 5G1,5 (H05VVF)	75005005D	-	75005005D	75005005D	75005005D	75005005D
Stroomafnemer L1-N + DATA 16A met 1 m kabel 5G1,5 (FG7OM1)	75005006D	-	75005006D	75005006D	75005006D	75005006D
Stroomafnemer 16A met mogelijkheid tot fase selectie en data, met 1 m kabel 5G1,5 (H05VVF)	-	75005007D	75005007D	75005007D	75005007D	75005007D
Stroomafnemer 16A met mogelijkheid tot fase selectie en data, met 1 m kabel 5G1,5 (FG7OM1)	-	75005008D	75005008D	75005008D	75005008D	75005008D
STROOMAFNEMERS ENKEL DATA						
Stroomafnemer enkel data, met 1 m kabel D1-D2 (H05VVF)	75005014D	75005014D	75005014D	75005014D	75005014D	75005014D
Stroomafnemer enkel data, met 1 m kabel D1-D2 (FG7OM1)	75005064D	75005064D	75005064D	75005064D	75005064D	75005064D
BEVESTIGINGSMATERIAAL						
60 kg klembeugel (LB plus - TYPE A)	75003000	75003000	75003000	75003000	75003000	75003000
Haak (voor verlichtingsarmaturen)	75003001	75003001	75003001	75003001	75003001	75003001
Oog	75003002	75003002	75003002	75003002	75003002	75003002
Bevestiging pigtail (voor ketting)	75003005	75003005	75003005	75003005	75003005	75003005
Bevestigingsbeugel voor kabelgoot	75003006	75003006	75003006	75003006	75003006	75003006
Stalen bevestigingskabel met vergrendeling	75003008	75003008	75003008	75003008	75003008	75003008
Klembeugel voorzien van stalen bevestigingskabel	75003009	75003009	75003009	75003009	75003009	75003009

Geprefabriceerde stroomrails LBplus data

technische gegevens

TYPE			252 DATA	254 DATA	256 DATA	402 DATA	406 DATA	632 DATA
			2+2 DATA	4+2 DATA	6+2 DATA	2+2 DATA	6+2 DATA	2+2 DATA
Actieve geleiders								
Afmetingen	LxH	[mm]	35x46,3	35x46,3	35x46,3	35,2x77,5	35,2x77,5	35,2x46,3
Nominale stroom	In	[A]	25	25	25	40	40	63
Bedrijfsspanning	Ue	[V]	400	400	400	400	400	400
Isolatiespanning	Ui	[V]	500	500	500	500	500	500
Frequentie	f	[Hz]	50/60	50/60	50/60	50/60	50/60	50/60
Korte duur kortsluitstroom (0,1s)	I _{cw}	[kArms]	2,2	2,2	2,2	2,7	2,7	2,7
Piek kortsluitstroom	I _{pk}	[kA]	4,4	4,4	4,4	5,4	5,4	5,4
Maximale thermische belasting	I ² t	[A ² s x 10 ⁶]	0,484	0,484	0,484	0,729	0,729	0,729
Weerstand van de fasen	R ₂₀	mΩ/m	4,761	4,761	4,761	4,761	3,190	3,190
Weerstand van de fasen bij thermisch evenwicht	R _t	mΩ/m	5,656	5,656	5,656	3,802	3,802	1,901
Reactantie van de fasen (50Hz)	X	mΩ/m	0,229	0,229	0,229	0,236	0,236	0,118
Impedantie van de fasen	Z	mΩ/m	4,767	4,767	4,767	3,199	3,199	1,599
Weerstand van de beschermingsleiding ⁽¹⁾	R _{PE}	mΩ/m	1,695	1,695	1,695	1,695	1,695	1,695
Reactantie van de beschermingsleiding ⁽¹⁾	X _{PE}	mΩ/m	0,222	0,222	0,222	0,222	0,222	0,222
Weerstand van de foutkring	R _o	mΩ/m	6,456	6,456	6,456	4,885	4,885	3,290
Reactantie van de foutkring	X _o	mΩ/m	0,451	0,451	0,451	0,458	0,458	0,340
Impedantie van de foutkring	Z _o	mΩ/m	6,472	6,472	6,472	4,906	4,906	3,308
Spanningsverlies bij distributie (k) ⁽²⁾	ΔV 10 ⁻³ cosj = 0,7		3,03	3,03	3,03	2,08	2,08	1,04
	ΔV 10 ⁻³ cosj = 0,75		3,22	3,22	3,22	2,21	2,21	1,10
	ΔV 10 ⁻³ cosj = 0,8		3,42	3,42	3,42	2,33	2,33	1,17
	ΔV 10 ⁻³ cosj = 0,85		3,61	3,61	3,61	2,46	2,46	1,23
	ΔV 10 ⁻³ cosj = 0,9		3,80	3,80	3,80	2,58	2,58	1,29
	ΔV 10 ⁻³ cosj = 0,95		3,98	3,98	3,98	2,69	2,69	1,34
	ΔV 10 ⁻³ cosj = 1		4,12	4,12	4,12	2,76	2,76	1,38
Gewicht	ρ	[kg/m]	1,04	1,25	1,28	1,19	1,56	1,56
Warmte-afgifte		[kWh/m]	1,03	1,91	1,91	1,0	1,9	1,9
Beschermingsgraad	IP		55	55	55	55	55	55
Slagvast	IK		07	07	07	07	07	07
Jouleverlies bij In	P	[W/m]	10,6	10,6	10,6	18,2	18,2	22,6
Omgevingstemperatuur Min./Max.	t	[°C]	-5/+50	-5/+50	-5/+50	-5/+50	-5/+50	-5/+50

(1) in metaal

(2) Berekeningen spanningsverlies:

$$[F+N] \quad \Delta V1F = \frac{1}{2} (2 R_{2t} \cos + 2 X \sin)$$

$$[3F+N] \quad \Delta V3F = \frac{\sqrt{3}}{2} (R_{2t} \cos + X \sin)$$

Temperatuur declassering

Omgevingstemperatuur °C	15	20	25	30	35	40	45	50	55	60
K1 Factor	1,15	1,12	1,08	1,05	1,025	1	0,975	0,95	0,93	0,89

Vermenigvuldingsfactor om de nominale stroom te kunnen bepalen bij andere omgevingstemperaturen dan 40° C

LBplus data	Ophangafstand	Puntbelasting	Gelijkmatig verdeelde belasting	
	1,5 m	40 kg	50 kg/m	(75 kg)**
2 m	30 kg	30 kg/m	(60 kg)**	
3 m	20 kg	13 kg/m	(39 kg)**	

** totaal gewicht verdeelde belasting

Geprefabriceerde stroomrails LBplus en LBplus data

bevestigingsmateriaal en toebehoren



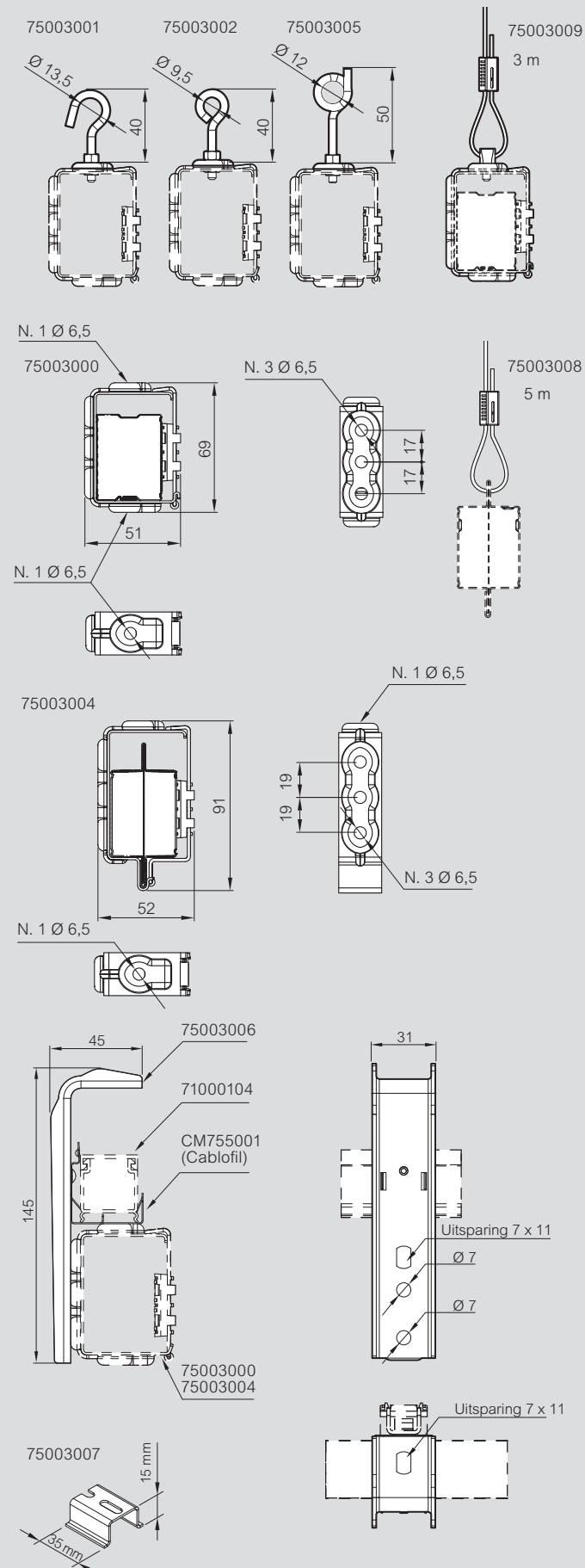
Snelkeuzetabel LB (p. xxx) en LB plus (p. xxx)
Afmetingen: zie www.ecataleg.be

Ref.	Bevestigingsmateriaal	Gewicht (kg)	
75003000	Klembeugel (max. 60 kg) Voor LBplus type A	0,045	
75003004		0,045	
75003001	Bevestigingsmateriaal voorzien van schroefdraad ISO M5 Haak (voor verlichtingsarmaturen)	0,015	
75003002		Oog	0,015
75003005		Bevestigings pigtail (voor ketting)	0,015
75003006	Bevestigingsbeugel voor kabelgoot Geschikt voor kabelgoot 28x28mm (ref. 71000104) 1 beugel per 2 meter	0,135	
75003008	Stalen bevestigingskabel met vergrendeling Lengte 5 meter, geschikt voor LBplus type B Voorzien van klemvergrendeling Max. belasting 60 kg Eén uiteinde is voorzien van een nagelanker met oog	0,085	
75003009	Klembeugel voorzien van stalen bevestigingskabel Lengte 3 meter, geschikt voor LBplus type A Max. belasting 60 kg Eén uiteinde is voorzien van een nagelanker met oog	0,086	
75003007	Vloerbeugel Voor montage van de LB plus rail op de vloer	0,040	
71000104	Kunststof kabelgoot 28 x 28 mm Lengte 3 meter met klikdeksel	0,884	
CM755001	Draadgoot: B35 x H35 TFX, elektrolytisch verzinkt Lengte 3 meter	1,500	

Geprefabriceerde stroomrails LBplus en LBplus data

bevestigingsmateriaal en toebehoren


Bevestigingsmateriaal





FOLLOW US ALSO ON

@ www.legrandgroup.com

 www.youtube.com/legrandgroupbelgium

 www.facebook.com/bticino.belgium



Legrand Group Belgium nv
Kouterveldstraat, 9
1831 Diegem
Tel. : +32 (0)2 719 17 11
Fax : +32 (0)2 719 17 00
E-mail : info.be@legrandgroup.be