

## IK-4 VLOERDOOS MET TAPIJTRAND (inbouwdiepte >H68 - 250mm - inbouw horizontaal en verticaal van 8 t/m 24 modules)

### STAP 1 KIES DE GESCHIKTE INSTORTDOOS VOOR STORTEN IN EEN BETONVLOER (BIJ EEN VERHOOGDE VLOER GA DIRECT NAAR STAP 2)

Betonvloer	Rechthoekig (klein)			Rechthoekig (middel)			Vierkant		
	8 mod. verticaal/ 12 mod. horizontaal			12 mod. verticaal/ 18 mod. horizontaal			16 mod. verticaal/ 24 mod. horizontaal		
Instortdoos automatisch instelbaar; dekvloerhoogte >H68-90mm	Optie 1.1	Ref.	Ref.	Ref.	Ref.	Ref.	Ref.	Ref.	Ref.
	Instortdoos Auto Geen bovenplaat nodig	088090	088091	088092					
OF	Optie 1.2	Ref.	Ref.	Ref.	Ref.	Ref.	Ref.	Ref.	Ref.
	Instortdoos Universeel	088080	088080	088080					
	Bovenplaat	088081	088082	088083					
	Ophoogkit (max H250mm) optioneel*	088086 (1x) +088088 (1 of 2x)	088086 (1x) +088088 (1 of 2x)	088086 (1x) +088088 (1 of 2x)					
Verhoogde vloer	Optie 1.3								
	GEEN instortdoos nodig, bij plaatsing inbouwframe + dekselset in een verhoogde/ technische vloer								

\* Afhankelijk van hoogte of soort beton (droog/gietvloer) zie hier extra bij te bestellen referenties

### STAP 2 KIES INBOUWFRAME HORIZONTAAL OF VERTICAAL (WIJZE VAN PLAATSEN SCHAKELMATERIAAL EN LET OP MINIMALE INBOUW DIEPTE)

Minimale inbouwdiepte (horizontaal): Betonnen vloer = Hmin. 80mm Verhoogde vloer = Hmin. 80mm	12 mod. horizontaal			18 mod. horizontaal			24 mod. horizontaal		
	Optie 2.1	Ref.	Ref.	Ref.	Ref.	Ref.	Ref.	Ref.	Ref.
Inbouwframe horizontaal	088020	088021	088022						
OF	Optie 2.2	Ref.	Ref.	Ref.	Ref.	Ref.	Ref.	Ref.	
	Inbouwframe verticaal	088023	088024	088025					
	Set afschermkappen (2 stuks) Optioneel voor verhoogde vloeren	088026	088027	088028					

### STAP 3 KIES MOSAIC SCHAKELMATERIAAL (MEER DAN 200 FUNCTIES), LET OP MAXIMUM AANTAL MODULES PER INBOUWFRAME

Minimale inbouwdiepte (verticaal): Betonnen vloer = Hmin. 68mm Verhoogde vloer = Hmin. 83mm	8 mod. verticaal			12 mod. verticaal			16 mod. verticaal		
	Optie 2.2	Ref.	Ref.	Ref.	Ref.	Ref.	Ref.	Ref.	Ref.
Inbouwframe verticaal	088023	088024	088025						
Set afschermkappen (2 stuks) Optioneel voor verhoogde vloeren	088026	088027	088028						

Zie snelkeuzelijst voor referenties Mosaic, 1 contactdoos = 2 modules  
(www.ecatleg.be of catalogus 2021)

### STAP 4 KIES JUISTE AFWERKING DEKSELSET KUNSTSTOF OF RVS MET TAPIJTRAND (OPTIONEEL IS EEN AFDEKPLAAT VERKRIJGBAAR BOVENKANT DEKSELSET)

Dekselset met tapijtrand dikte < 8mm <sup>(1)</sup>	8 mod. verticaal/ 12 mod. horizontaal			12 mod. verticaal/ 18 mod. horizontaal			16 mod. verticaal/ 24 mod. horizontaal			
	Optie 4.1	Ref.	Ref.	Ref.	Ref.	Ref.	Ref.	Ref.	Ref.	
Dekselset tapijtrand kunststof	088000	088001	088002							
Afdekplaat (optioneel) <sup>1</sup>	088015	088016	088017							
OF	Optie 4.2	Ref.	Ref.	Ref.	Ref.	Ref.	Ref.	Ref.		
	Dekselset tapijtrand RVS	088003	088004	088005						
	Afdekplaat (optioneel) <sup>1</sup>	088045	088046	088047						
OF	Optie 4.3	DEKSELSET MET MARKEERRAND (ook voor nat te reinigen vloeren)								
	Zie achterkant samenstelling vloerdoos dekselset met markeerrand en/of (spat)waterdichte vloerdoos									

<sup>(1)</sup> Opmerking afdekplaat: Voor het geval geen laminaat, parket of tapijt (max. 8 mm dikte) wordt gebruikt in dekselset LET OP afdekplaat zorgt niet voor extra stevigheid

Met Markeerrand

## IK-4

### Montage universele instortdoos

1 x 088080	Droog beton	Gietvloer beton	1 x 088080	Droog beton	Gietvloer beton
	H= 68 mm min. 80 mm max.	H= 68 mm min. 80 mm max.		H= 80 mm min. 150 mm max.	H= 80 mm min. 125 mm max.
1 x 088080 + 1 x 088086 + 1 x 088088	Droog beton	Gietvloer beton	1 x 088080 + 1 x 088086 + 2 x 088088	Droog beton	Gietvloer beton
	H= 110 mm min. 210 mm max.	H= 110 mm min. 170 mm max.		H= 150 mm min. 250 mm max.	H= 150 mm min. 250 mm max.

Ref.	Mosaic Link contactdozen	MOSAIC™ LINK
	Met kinderbeveiliging en randaarde 10/16 A - 250 V	
		Aantal modules (22,5 x 45 mm)
077111L	90° 1 x 2P+A	2
077145L	45° 1 x 2P+A	2
077142L	45° 2 x 2P+A	4
077143L	45° 3 x 2P+A	6
077144L	45° 4 x 2P+A	8

Ref.	Aansluittoebehoren Mosaic Link
077100L	Voor een snelle en eenvoudige aansluiting tussen 2 contactdozen of 2 contactdoos-blokken Mosaic Link

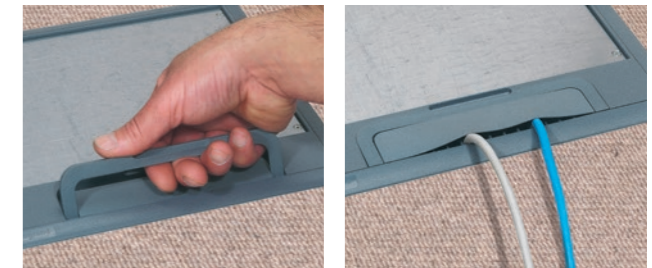
Ref.	Dataconnectoren	Aantal modules (22,5 x 45 mm)
076571	1 module	1
076573	Cat 6A - UTP Cat 6A - STP	1
076561	Cat 6 - UTP	1
076562	Cat 6 - FTP	1
076551	Cat 5e - UTP	1
076552	Cat 5e - FTP	1
076574	2 modules	2
076576	Cat 6A - UTP Cat 6A - STP	2
076564	Cat 6 - UTP	2
076565	Cat 6 - FTP	2

Ref.	Blindplaten	Aantal modules (22,5 x 45 mm)
077070	1 module	1
077071	2 modules	2

## IK-3 VLOERDOOS MET TAPIJTRAND

### Lage inbouwdiepte H50-70mm

Inclusief 4x 2P+A nieuwe Mosaic Link contactdozen



Ref.	IK-3 Vloerdoos
088075	Instortdoos + dekselset IK-3 verticaal vloerdoos Inclusief 4x 2P + A Mosaic voorbedraad en uitsparing voor 8x data

IK-3 vloerdoos is ook te bestellen in losse onderdelen zonder Mosaic en instortdoos  
Zie www.ecatleg.be

Referenties 088070 / 088071 / 088072 / 088073  
Ook veel toegepast in verhoogde vloeren

Voor meer info betreffende Legrand vloerdoos: surf naar [www.ecatleg.be](http://www.ecatleg.be)

• Andere kleuren • Losse onderdelen • Accessoires • Technische fiches  
• Installatievideo's • Certificaten

Voor meer vragen of klantspecifieke oplossingen:

T +32 (0)2 719 17 11  
E [info.be@legrandgroup.be](mailto:info.be@legrandgroup.be)

## IK-4 VLOERDOOS MET MARKEERRAND (inbouwdiepte >H80 - 250mm - IP24 - inbouw horizontaal en verticaal van 8 t/m 24 modules)

### STAP 1 KIES DE GESCHIKTE INSTORTDOOS VOOR STORTEN IN EEN BETONVLOER (BIJ EEN VERHOOGDE VLOER GA DIRECT NAAR STAP 2)

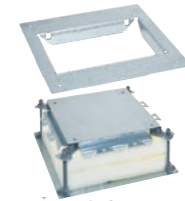
#### Betonvloer

Instortdoos automatisch instelbaar; dekvloerhoogte >H80 -90mm



OF

Instortdoos universeel, geschikt voor polybeton dekvloerhoogte H80 - 125mm (Optioneel: hoogte uitbreiding tot 250mm\*)



#### Verhoogde vloer

GA VERDER NAAR STAP 2



	Rechthoekig (klein) 8 mod. verticaal/ 12 mod. horizontaal	Rechthoekig (middel) 12 mod. verticaal/ 18 mod. horizontaal	Vierkant 16 mod. verticaal/ 24 mod. horizontaal
<b>Optie 1.1</b>	Ref.	Ref.	Ref.
Instortdoos Auto Geen bovenplaat nodig	088090	088091	088092

	Ref.	Ref.	Ref.
<b>Optie 1.2</b>	Ref.	Ref.	Ref.
Instortdoos Universeel	088080	088080	088080
Bovenplaat	088081	088082	088083
Ophoogkit (max H250mm) optioneel*	088086 (1x) +088088 (1 of 2x)	088086 (1x) +088088 (1 of 2x)	088086 (1x) +088088 (1 of 2x)

Afhankelijk van hoogte of soort beton (droog/gietvloer) zie hier extra bij te bestellen referenties (zie ommezijde IK-4 montage universele instortdoos)

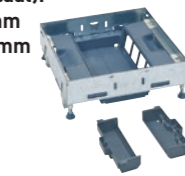
<b>Optie 1.3</b>			
<b>GEEN instortdoos nodig</b> , vloerdoos wordt geplaatst in een verhoogde vloer, ga naar stap 2			

### STAP 2 KIES INBOUWFRAME HORIZONTAAL OF VERTICAAL (WIJZE VAN PLAATSEN SCHAKELMATERIAAL EN LET OP MINIMALE INBOUW DIEPTE)

Minimale inbouwdiepte (horizontaal):  
Betonnen vloer =>H92 - 122mm  
Verhoogde vloer =>H92 - 122mm

OF

Minimale inbouwdiepte (verticaal):  
Betonnen vloer =>H80 - 122mm  
Verhoogde vloer =>H92 - 122mm



GA VERDER NAAR STAP 3

	12 mod. horizontaal	18 mod. horizontaal	24 mod. horizontaal
<b>Optie 2.1</b>	Ref.	Ref.	Ref.
Inbouwframe horizontaal	088120	088121	088122

Indien hoger dan standaard > 122mm bestel ophoogkit ref. 088142, voor ophoging van H >122mm - max 300mm

	8 mod. verticaal	12 mod. verticaal	16 mod. verticaal
<b>Optie 2.2</b>	Ref.	Ref.	Ref.
Inbouwframe verticaal	088123	088124	088125
Set afschermkappen (2 stuks) Optioneel voor verhoogde vloeren	088026	088027	088028

Indien hoger dan standaard > 122mm bestel ophoogkit ref. 088142, voor ophoging van H >122mm - max 300mm

### STAP 3 KIES MOSAIC SCHAKELMATERIAAL (MEER DAN 200 FUNCTIES), LET OP MAXIMUM AANTAL MODULES PER INBOUWFRAME

GA VERDER NAAR STAP 4

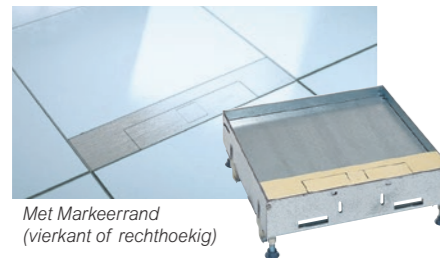


Zie snelkeuzelijst voor referenties Mosaic, 1 contactdoos = 2 modules (www.ecatleg.be of catalogus 2021)

Runners Mosaic zie ommezijde

### STAP 4 KIES JUISTE AFWERKING DEKSELSET KUNSTSTOF OF RVS MET TAPIJTRAND (OPTIONEEL IS EEN AFDEKPLAAT VERKRIJGBAAR BOVENKANT DEKSELSET)

Dekselset met markeerrand  
dikte < 15mm <sup>(1)</sup>



Met Markeerrand (vierkant of rechthoekig)

	8 mod. verticaal/ 12 mod. horizontaal	12 mod. verticaal/ 18 mod. horizontaal	16 mod. verticaal/ 24 mod. horizontaal
<b>Optie 4.1</b>	Ref.	Ref.	Ref.
Dekselset markeerrand RVS	088103	088104	088105
Afdekklaar (optioneel) <sup>1</sup>	088145	088146	088147

<sup>(1)</sup> Opmerking afdekklaar: Voor het geval geen tegel, parket of tapijt (max. 15 mm dikte) wordt gebruikt in dekselset LET OP afdekklaar zorgt niet voor extra stevigheid

Ook verkrijgbaar markeerrand messing, zie ecatleg.be of catalogus '20-21

<b>Optie 4.2</b>	DEKSELSET MET TAPIJTRAND
Zie achterkant complete samenstelling vloerdoos met dekselset tapijtrand kunststof of RVS	



Met Tapijtrand (vierkant of rechthoekig)

## IP66 VLOERDOOS ROND - 4 modules

voor betonvloeren of technische vloeren

SPATWATERDICHT



Ref.	Instortdoos (inbouwdoos)
088069	Automatisch verstelbare instortdoos voor het installeren van de IP-66 vloerdoos in een betonnen vloer. Geleverd met beschermdeksel. Aan te sluiten met buisdoorvoer Ø 16, 20 of 25 mm Minimum hoogte dekvloer: 65mm

### Instortdoos niet nodig bij verhoogde vloer Kies dekselset:

088061	<b>Met verwijderbare (los te koppelen) deksel</b> Kan uitgerust worden met kabeluitvoer (snoerlaat) ref. 088062 RVS look
OF	
088064	<b>Met scharnierende (vaste) deksel</b> Alleen toe te passen met haakse stekkers RVS look

Kies Mosaic functies met max 4 modules, inklikbaar (zie ommezijde)



## PLATINUM VLOERCONTACTDOZEN SPATWATERDICHT IP44 - 2 en 2x2 modules



Ref.	Instortdoos (inbouwdoos)
081988	Enkelvoudige inbouwdoos Batibox multi-houder Geschikt voor betonnen of technische vloer, gebruik hiervoor klokboor ref. 080088 Ø 80 mm Op hoogte te maken (50 tot 80 mm)

### Kies dekselset (uit te rusten met Mosaic)

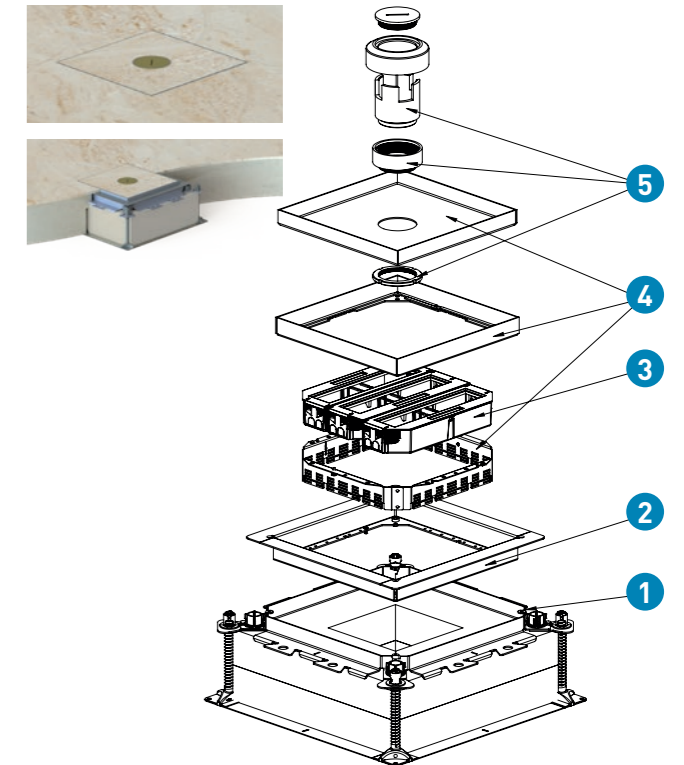
089700 089710 089750	<b>Vierkant 2 modules</b> ● Geborsteld staal RVS look ● Geborsteld staal brons ● Geborsteld staal bruin	
089702 089712 089752	<b>Rechthoekig 2x2 modules</b> ● Geborsteld staal RVS look ● Geborsteld staal brons ● Geborsteld staal bruin	
089701 089711 089751	<b>Rond 2 modules</b> ● Geborsteld staal RVS look ● Geborsteld staal brons ● Geborsteld staal bruin	

Kies Mosaic functies, zie ommezijde of kies uitgeruste vloerdoos Uitgeruste vloercontactdozen 2P+A vlak - 16 A - 250V Geborsteld staal, ref. 089760 / 089768 / 089770

## IK-2 VLOERDOOS RVS IP66

voor betonnen vloeren (voor nat te reinigen vloeren, geschikt voor polybeton)

Inbouwdiepte >H90 - 250mm - inbouw horizontaal 27 modules (3x9)



Ref. 088080	<b>Universele instortdoos - verstelbaar voor betonvloer</b> (montage-instructie zie ommezijde) Voor dekvloerhoogte: standaard vanaf >H90 tot 125mm
088086 088088	<b>Optioneel: ophoogkit - voor hoogteverlenging tot max dekvloer H250mm</b> Te plaatsen op universele instortdoos. Ophoogkit voorzien van 4 verlengpennen en 1 of 2 schuimblokken Verlengpennen 4 stuks, ophoging tot 250 mm Schuimblok 1 stuk
8499151	<b>Bovenplaat voor dekselset RVS</b> Bovenplaat RVS
8455032 (3x) 8455002 (3x)	<b>Toebehoren voor inbouw Mosaic schakelmateriaal</b> Montageplaat groot Afschermkap groot
8455006 (max. 3x)	Trekontlasting 1 module Alleen toe te passen bij voeding
8452242	<b>Dekselset RVS</b> Voor stenen vloer IP66
8452212	<b>Snoeruitlaat IP52</b> Optioneel: Niet vereist om op elke vloerdoos te plaatsen!

Voor meer info betreffende Legrand vloerdoos: surf naar [www.ecatleg.be](http://www.ecatleg.be)

• Andere kleuren • Losse onderdelen • Accessoires • Technische fiches  
• Installatievideo's • Certificaten

Voor meer vragen of klantspecifieke oplossingen:

T +32 (0)2 719 17 11  
E [info.be@legrandgroup.be](mailto:info.be@legrandgroup.be)