

# Practibox S

EEN GOED  
DOORDACHT  
GAMMA



➔ INCLUSIEF CATALOGUSPAGINA'S

MODULAIRE VERDEELKASTEN  
VAN 18 TOT 72 MODULES

THE **GLOBAL SPECIALIST**  
IN ELECTRICAL AND DIGITAL BUILDING INFRASTRUCTURES

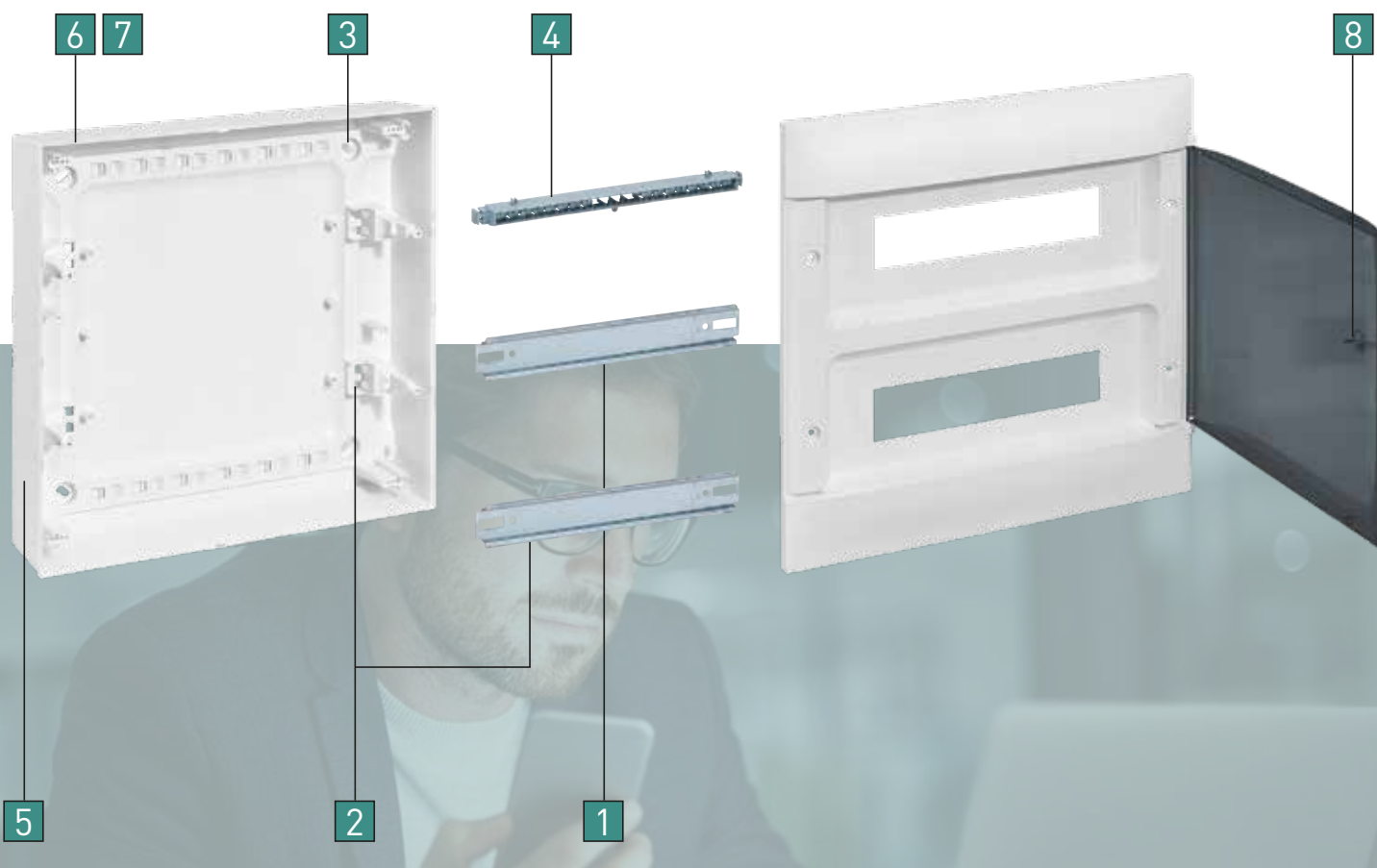
**legrand**<sup>®</sup>

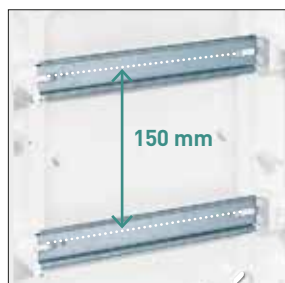
# OPBOUWKASTEN

## DE IDEALE OPLOSSING VOOR UW INSTALLATIES

Bekabelingsgemak  
en tijdwinst

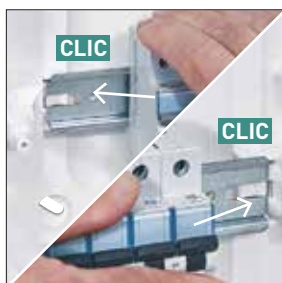
Net als alle andere producten van Legrand zijn ook de Practibox S opbouwkasten op dezelfde manier en met hetzelfde doel ontworpen: tijd besparen en tegelijkertijd comfort bieden en bedrading vergemakkelijken.





### 1 HARTAFSTAND TUSSEN RAILS

Geoptimaliseerde bedradingsruimte voor eenvoudige toegang tot de aansluitklemmen.



### 2 EENVOUDIGE MONTAGE

Maakt voorbedrading in de werkplaats mogelijk. Eenvoudige montage van de rail, zonder schroeven of gereedschap.



### 3 NIVEAU-AANPASSING EN PLAATINGSMAL

Niveau-aanpassing dankzij langwerpige gaten. Afmetingen van de bevestigingspunten op de onderkant van de behuizing.



### 4 HORIZONTALE AARDINGS-RAIL

Kasten uitgerust met aardingsklemmenblok. Eenvoudige installatie van een extra aardingsrail zonder gereedschap.



### 5 KABELINGANGEN

Voorgesneden ingangen aan de zijkanten voor doorgang van de leidingen.



### 6 UITSNIJDING VOOR KABELGOTEN

Voorgesneden ingangen bestudeerd voor de passage van de goten van onderaf of van bovenaf, afhankelijk van de plaatsing van de kast.



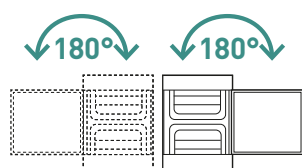
### 7 KABELTOEBEHOREN

Maakt het mogelijk de kabelorganisatie te optimaliseren.



### 8 SLOT MET SLEUTEL

Voorgesneden locatie op deur voor sleutelslot.



OMKEERBARE KASTEN EN DEUREN . OPENING VAN DE DEUR TOT 180°.

NIEUWE VERPAKKING, MET DUIDELIJK COMMUNICERENDE INFORMATIE OM DE PRODUCTKEUZE TE VERGEMAKKELIJKEN.



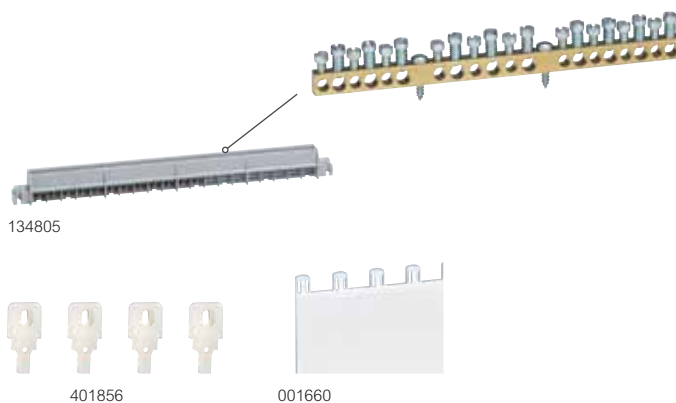
## Practibox S

wandkasten met opbouwmontage van 18 tot 72 modules



## Practibox S

klemmenblok en toebehoren



Geschikt voor het realiseren van verdeelborden conform IEC 61439-3  
 Conform de norm IEC 60670-24  
 Zelfdovend volgens IEC 60695-2-11: 650°C  
 Beschermingsgraad: IP40 - IK07 met deur volgens IEC 60670-24  
 Kleur deksel: wit RAL 9003  
 Kleur deur: wit RAL 9003 of transparant (gefumeerd)  
 Deze kasten zijn enkel voorzien voor wandbevestiging  
 Kasten zonder halogeen  
 Ruimte onder rails: 10 mm  
 Hartafstand tussen rails: 150 mm  
 Klasse II  
 Kunststof materiaal  
 Geleverd met deur

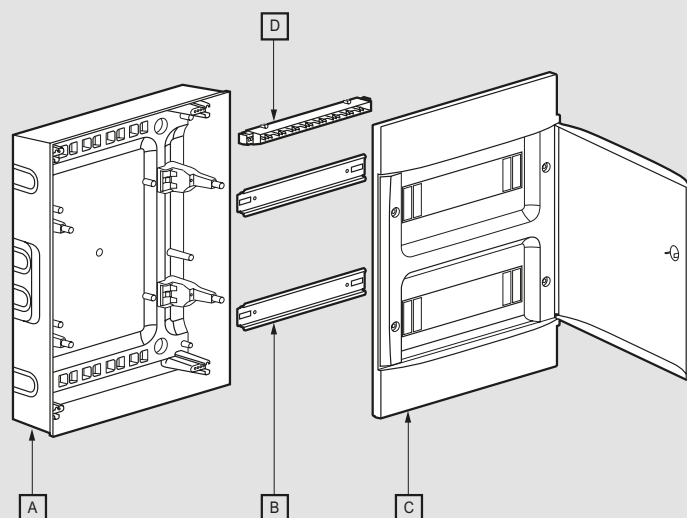
Ref.		<b>Verdeelkasten 18 modules per rij</b>				
		<b>Geleverd met aardingsklemmenblok</b>				
Met deur		Aantal rijen	Totaal aantal modules	Hoogte (mm)	Breedte (mm)	Diepte (mm)
Wit	Gefumeerd					
137526	137536	1	18	235	436	107
137527	137537	2	36	385	436	108
137528	137538	3	54	615	436	108
137529	137539	4	72	765	436	108

Ref.	<b>Klemmenblok</b>
134805	Conform de norm IEC 60998-2-1 Capaciteit : 1 x (1x25 <sup>2</sup> + 26x16 <sup>2</sup> ) ; Icc : 10 kA
	<b>Toebehoren</b>
134100	Slot met sleutel Bevestiging mogelijk voor alle afmetingen
401856	Set van 4 bevestigingsbeugels voor muurbevestiging van XL <sup>3</sup> 125 en Practibox S kasten
	<b>Afdekstrips</b>
001660	Scheidbaar per module of halve module 5 modules
001662	13 modules
001664	18 modules

# Practibox S

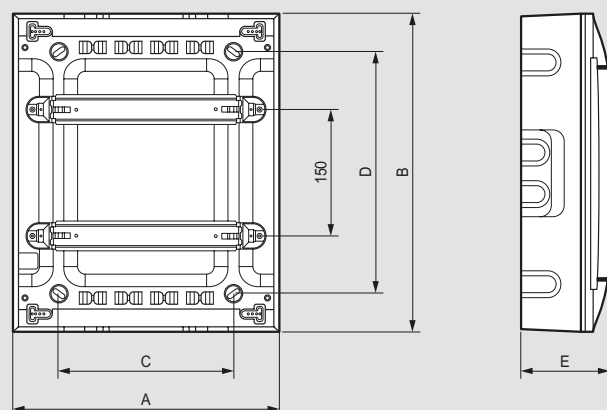
## technische kenmerken

### ■ Samenstelling verdeelkasten van 18 tot 72 modules



A : opbouwbehuizing  
 B : rail  
 C : afneembare afdekplaat met witte of gefumeerde deur  
 D : klemmenblok

### ■ Afmetingen



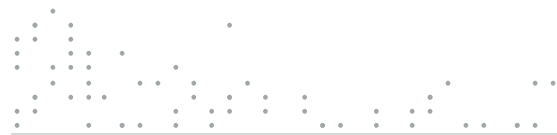
Ref.	Afmetingen (mm)				
	A	B	C	D	E
137526 / 137536	436	235	320	140	107
137527 / 137537	436	385	320	290	108
137528 / 137538	436	615	320	470	108
137529 / 137539	436	765	320	620	108

### ■ Aantal afdekstrips meegeleverd bij de verdeelkast

Ref.	Aantal afdekstrips 5 modules
137526 / 137536	1
137527 / 137537	1
137528 / 137538	2
137529 / 137539	2

### ■ Aardingsklemmenblokken en verbindingen

Ref.	Aardingsklemmenblok meegeleverd bij de verdeelkast		Max. klemmen per kast	Bijkomende klemmenblokken
	Aantal	Capaciteit van de verbindingen	Aantal	Max. toe te voegen
137526 / 137536	1	1x(6 tot 25 <sup>2</sup> ) + 16(1,5 tot 16 <sup>2</sup> )	2	1 x Ref. 134805
137527 / 137537	1	1x(6 tot 25 <sup>2</sup> ) + 26(1,5 tot 16 <sup>2</sup> )	2	1 x Ref. 134805
137528 / 137538	1	2x(6 tot 25 <sup>2</sup> ) + 33(1,5 tot 16 <sup>2</sup> )	4	3 x Ref. 134805
137529 / 137539	1	2x(6 tot 25 <sup>2</sup> ) + 33(1,5 tot 16 <sup>2</sup> )	4	3 x Ref. 134805



## VOLG ONS OOK OP

@ [www.legrand.be](http://www.legrand.be) - [www.bticino.be](http://www.bticino.be)

 [www.ecataleg.be](http://www.ecataleg.be)

 [www.youtube.com/legrandgroupbelgium](http://www.youtube.com/legrandgroupbelgium)



Legrand Group Belgium nv  
Kouterveldstraat 9  
1831 Diegem

Tel.: +32 (0)2 719 17 11

Fax: +32 (0)2 719 17 00

E-mail: [info.be@legrandgroup.be](mailto:info.be@legrandgroup.be)