

Practibox S

UNE GAMME
BIEN PENSÉE



-> INCLUS PAGES CATALOGUE

COFFRETS MODULAIRES
DE 18 À 72 MODULES

THE **GLOBAL SPECIALIST**
IN ELECTRICAL AND DIGITAL BUILDING INFRASTRUCTURES

 **legrand**[®]

COFFRETS SAILLIE

LA SOLUTION IDÉALE

POUR VOS INSTALLATIONS

Confort de câblage
et gain de temps

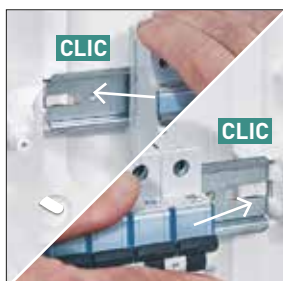
Comme pour d'autres produits Legrand, les coffrets saillie Practibox S ont été étudiés de la même manière et dans un même but : faire gagner du temps tout en apportant du confort et en facilitant le câblage.





1 ENTRAXE ENTRE LES RAILS

Espace de câblage optimisé pour faciliter l'accès aux bornes.



2 MONTAGE DES RAILS FACILITÉS

Permet le pré-câblage en atelier. Mise en place du rail simplifiée, sans vis et sans outil.



3 RATTRAPAGE D'APLOMB ET GABARIT DE POSE

Rattrapage d'aplomb grâce aux trous oblongs. cotes des entraxes de fixation marquées sur le fond du coffret.



4 BORNERS HORIZONTAUX

Coffrets équipés de borniers de terre. Installation d'un bornier supplémentaire facile et sans outils.



5 ENTRÉES DE CÂBLES

Entrées prédécoupées sur les côtés pour passage des conduits.



6 PASSAGE DES GOULOTTES

Entrées prédécoupées étudiées pour le passages des goulottes par le bas ou par le haut selon le positionnement du coffret.



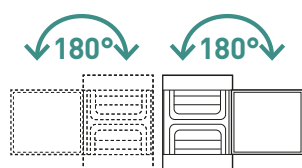
7 SUPPORTS COLLIER

Permet d'optimiser l'organisation des câbles.



8 SERRURE À CLÉ

Emplacement prédécoupé sur la porte pour serrure à clé.



COFFRETS ET PORTES REVERSIBLES. OUVERTURE DE LA PORTE À 180°.

NOUVEL EMBALLAGE, COMMUNICANT AVEC DES INFORMATIONS CLAIRES POUR FACILITER LE CHOIX DU PRODUIT.



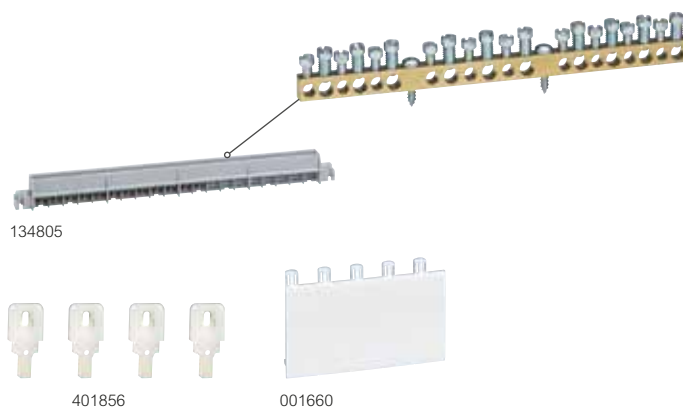
Practibox S

coffrets en saillie de 18 à 72 modules



Practibox S

bornier et accessoires



Permettent de réaliser des ensembles conformes à l'IEC 61439-3
 Conformes à la norme IEC 60670-24
 Autoextinguibilité selon IEC 60695-2-11 : 650°C
 Indice de protection : IP40 - IK07 avec porte selon IEC 60670-24
 Coloris capot : blanc RAL 9003
 Coloris porte : blanc RAL 9003 ou transparent (fumée)
 Ces coffrets sont prévus uniquement pour une installation murale
 Coffrets sans halogène
 Espace sous rails : 10 mm
 Entraxe entre rails : 150 mm
 Classe II
 Matière plastique
 Fournis avec porte

Réf.		Coffrets 18 modules par rangée				
		Livrés avec bornier de terre				
Avec porte		Nombre de rangées	Nombre total de modules	Hauteur (mm)	Largeur (mm)	Profondeur (mm)
Blanche	Fumée					
137526	137536	1	18	235	436	107
137527	137537	2	36	385	436	108
137528	137538	3	54	615	436	108
137529	137539	4	72	765	436	108

Réf.	Bornier de terre
134805	Conforme à la norme IEC 60998-2-1 Capacité : 1 x (1x25 ² + 26x16 ²) ; Icc : 10 kA

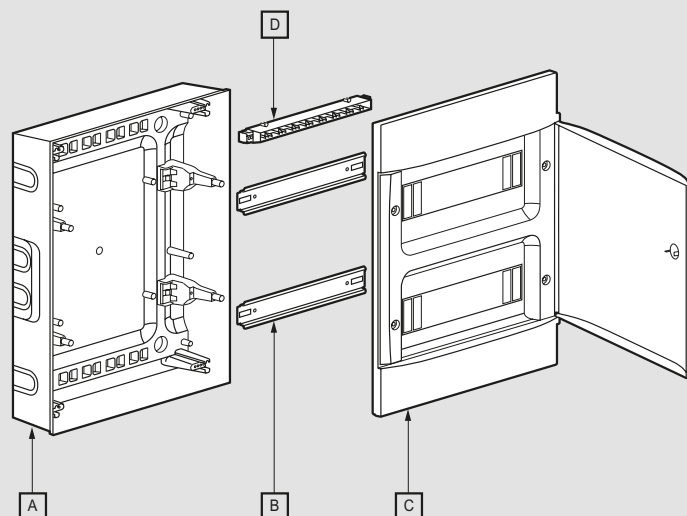
Réf.	Accessoires
134100	Serrure à clé Montage possible sur toutes les tailles de coffrets
401856	Jeu de 4 pattes de fixation murale pour les coffrets en saillie XL ³ 125 et Practibox S

Réf.	Obtimateurs
001660	Séparables par module ou 1/2 module
001662	5 modules
001664	13 modules
001664	18 modules

Practibox S

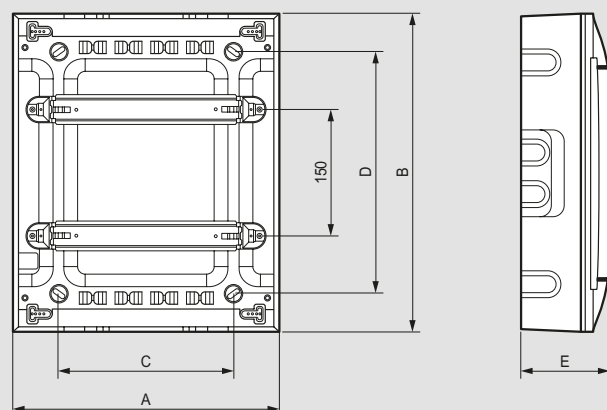
caractéristiques techniques

■ Composition des coffrets de 18 à 72 modules



A : boîtier en saillie
 B : rail
 C : plastron amovible avec porte blanche ou transparente
 D : bornier

■ Dimensions



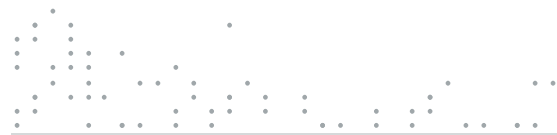
Réf.	Dimensions (mm)				
	A	B	C	D	E
137526 / 137536	436	235	320	140	107
137527 / 137537	436	385	320	290	108
137528 / 137538	436	615	320	470	108
137529 / 137539	436	765	320	620	108

■ Nombre d'obturateurs fournis par coffret

Réf.	Nombre d'obturateurs 5 modules
137526 / 137536	1
137527 / 137537	1
137528 / 137538	2
137529 / 137539	2

■ Borniers de terre et connexions

Réf.	Borniers de terre livrés avec le coffret		Borniers max. par coffret	Borniers supplémentaires
	Nombre	Capacité des connexions	Nombre	Max. à rajouter
137526 / 137536	1	1x(6 à 25 ²) + 16(1,5 à 16 ²)	2	1 x réf. 134805
137527 / 137537	1	1x(6 à 25 ²) + 26(1,5 à 16 ²)	2	1 x réf. 134805
137528 / 137538	1	2x(6 à 25 ²) + 33(1,5 à 16 ²)	4	3 x réf. 134805
137529 / 137539	1	2x(6 à 25 ²) + 33(1,5 à 16 ²)	4	3 x réf. 134805



FOLLOW US ALSO ON

@ www.legrand.be - www.bticino.be

 www.ecataleg.be

 www.youtube.com/legrandgroupbelgium



Legrand Group Belgium s.a.

Kouterveldstraat 9

1831 Diegem

Tél.: +32 (0)271917 11

Fax: +32 (0)271917 00

E-mail: info.be@legrandgroup.be