

# Hypra<sup>®</sup> IP 44 en IP 44/55 Prisinter

LS 16 tot 63A, ZLS 16 en 32A en huishoudelijke inplanting

Technische kenmerken zie [www.ecatalog.be](http://www.ecatalog.be)



## VROUWELIJKE FUNCTIES

Prisinter inbouw en bijhorende dozen voor Prisinter opbouw

Inbouwsokkels en bijhorende dozen voor opbouw

Door-verbinding-wandcontact-dozen

Metaal

Kunststof

Metaal

Kunststof

Metaal

Kunststof

LS - Type CEE

Prisinter inbouw

Doos 1 ingang

Prisinter inbouw

Doos 1 ingang

Doos doorverb.

Inbouw-sokkel

Doos 1 ingang

Inbouw-sokkel

Doos 1 ingang

Doos doorverb.

Voltage	Ampere	Type	Metaal		Kunststof			Metaal		Kunststof			Metaal	Kunststof
			Prisinter inbouw	Doos 1 ingang	Prisinter inbouw	Doos 1 ingang	Doos doorverb.	Inbouw-sokkel	Doos 1 ingang	Inbouw-sokkel	Doos 1 ingang	Doos doorverb.		
200 tot 250 V <sub>~</sub> 50/60 Hz	16 A	2P+A	052012	052059	052002	052049	-	052032	052039	052022	052029	052089	-	-
		3P+A	-	-	052003	052049	-	052033	052239	052023	052229	052289	-	-
	32 A	2P+A	-	-	052702	052949	-	052732	052939	-	-	-	-	-
		3P+A	052713	052259	052703	052949	-	052733	052939	-	-	-	-	-
		3P+N+A	-	-	-	-	-	-	-	-	-	-	-	-
	63 A	2P+A	053812	053809	053601	053749	053703	-	-	053622	-	053889	-	053722
3P+A		-	-	053602	053749	053703	-	-	053623	-	053889	-	-	
380 tot 415 V <sub>~</sub> 50/60 Hz	16 A	2P+A	-	-	-	-	-	-	-	-	-	-	-	-
		3P+A	052213	052059	052203	052049	-	052233	052239	052223	052229	052289	-	-
		3P+N+A	052214	052959	052204	052249	-	052234	052239	052224	052229	052289	-	-
	32 A	2P+A	-	-	-	-	-	-	-	-	-	-	-	-
		3P+A	052913	052259	052903	052949	-	052933	052939	-	-	-	-	-
		3P+N+A	052914	052259	052904	052949	-	052934	052939	-	-	-	-	-
63 A	3P+A	053800	053809	053603	053749	053703	053833	-	053823	-	053889	053733	053723	
	3P+N+A	053801	053809	053604	053749	053703	053834	-	053824	-	053889	053734	053724	
480 tot 500 V <sub>~</sub> 50/60 Hz	16 A	3P+A	-	-	-	-	-	-	052320	052229	052289	-	-	
	32 A	3P+A	-	-	-	-	-	-	052359	052940	052940	-	-	

ZLS - Type CEE

20 tot 25 V <sub>~</sub> 50 en 60 Hz	16 A	2P	-	-	-	-	-	-	052401	052419	-	-	-
	32 A	2P	-	-	-	-	-	-	052501	052419	-	-	-
20 tot 50 V <sub>=</sub>	16 A	2P	-	-	-	-	-	-	052405	052419	-	-	-

Huishoudelijke inplanting



250 V <sub>~</sub>	16 A	2P+A	-	-	-	-	-	-	053903	053910	-	-	-
--------------------	------	------	---	---	---	---	---	---	--------	--------	---	---	---

MANNELIJKE FUNCTIES															
Inbouwsokkels met uniforme hartafstand en bijhorende dozen voor opbouw				Koppelstekkers		Rechte stekkers			Haakse stekkers			Half-inbouwtoestelcontactdozen en opbouwtoestelcontactdozen			
Kunststof			Kunststof	Rubber	Metaal	Kunststof	Rubber	Metaal	Kunststof	Rubber	Metaal		Kunststof		
Inbouw-sokkel	Doos 1 ingang	Doos doorverb.									Sokkel	Doos	Sokkel	Doos	
052018	-	-	052082	052092	052142	052042	052052	052072	052062	052152	052162	052069	052172	052079	
052019	-	-	052083	052093	-	052043	052053	-	052063	-	-	-	052073	052279	
052718	052940	052990	052782	052792	-	052742	052752	052772	052762	-	052862	052969	052872	052979	
052719	052940	052990	052783	052793	-	052743	052753	-	052763	-	-	-	052773	052979	
052720	-	-	-	-	-	-	-	-	-	-	-	-	-	-	
-	-	-	053682	053692	-	053642	053652	053672	-	-	-	-	053772	053879	
-	-	-	053683	-	-	053643	-	-	-	-	-	-	-	-	
052218	-	-	-	-	-	-	-	-	-	-	-	-	-	-	
052219	-	-	052283	052293	052143	052243	052253	052273	052263	052153	052163	052269	052173	052279	
052220	-	-	052284	052294	052144	052244	052254	052274	052264	052154	052164	052269	052174	052279	
052918	-	-	-	-	-	-	-	-	-	-	-	-	-	-	
052919	052940	052990	052983	052993	052843	052943	052953	052973	052963	052853	052863	052969	052873	052979	
052920	052940	052990	052984	052994	052844	052944	052954	052974	052964	052854	052864	052969	052874	052979	
-	-	-	053883	053893	-	053843	053853	053873	-	053863	-	-	053773	053879	
-	-	-	053884	053894	-	053844	053854	053874	-	053864	-	-	053774	053879	
-	-	-	052322	-	-	052321	-	-	-	-	-	-	-	-	
-	-	-	052362	-	-	052361	-	-	-	-	-	-	-	-	
-	-	-	052461	052481	-	052421	-	-	-	052441	-	-	-	-	
-	-	-	-	-	-	052521	-	-	-	-	-	-	-	-	
-	-	-	-	052485	-	052425	-	-	-	052445	-	-	-	-	
-	-	-	053938	-	-	-	-	-	-	-	-	-	-	-	

# Hypra<sup>®</sup> IP 66/67-55 kunststof

LS 16 tot 125 A en huishoudelijke inplanting

## VROUWELIJKE FUNCTIES

Technische kenmerken zie [www.ecataleg.be](http://www.ecataleg.be)

LS - Type CEE

Inbouwsokkels en bijhorende dozen voor opbouw



Opbouw-sokkels



Inbouwsokkels met uniforme hartafstand en bijhorende dozen voor opbouw



Koppelstekkers



Rechte stekkers

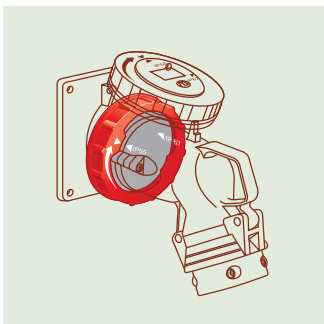


Inbouw-sokkel    Doos 1 ingang    Doos doorverb.

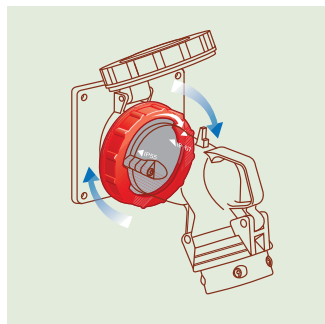
Inbouw-sokkel    Doos 1 ingang    Doos doorverb.

Voltage	Ampere	Type	Inbouw-sokkel			Opbouw-sokkel	Inbouw-sokkel			Koppelstekkers	Rechte stekkers
			Inbouw-sokkel	Doos 1 ingang	Doos doorverb.		Inbouw-sokkel	Doos 1 ingang	Doos doorverb.		
200 tot 250 V <sub>~</sub> 50/60 Hz	16 A	2P+A	051126	052029	052089	-	051146	-	-	051176	051156
		3P+A	051127	052229	052289	-	051147	-	-	051177	051157
	32 A	2P+A	-	-	-	-	053046	052940	052990	053076	053056
		3P+A	-	-	-	-	053047	052940	052990	053077	053057
	63 A	2P+A	059326	-	053889	059336	-	-	-	059386	059346
		3P+A	-	-	-	059337	-	-	-	-	059347
380 tot 415 V <sub>~</sub> 50/60 Hz	16 A	3P+A	051130	052229	052289	-	051150	-	-	051180	051160
		3P+N+A	051131	052229	052289	-	051151	-	-	051181	051161
	32 A	3P+A	-	-	-	-	053050	052940	052990	053080	053060
		3P+N+A	-	-	-	-	053051	052940	052990	053081	053061
	63 A	3P+A	059427	-	053889	059437	-	-	-	059487	059447
		3P+N+A	059428	-	053889	059438	-	-	-	059488	059448
	125 A	3P+A	059512	-	-	059502	-	-	-	059532	059522
		3P+N+A	059513	-	-	059503	-	-	-	059533	059523
440 V <sub>~</sub> Aarding op 3U (voor koel-containers)	32 A	3P+A	-	-	-	-	052926	052940	052990	052986	052946
Huishoudelijke inplanting											
250 V <sub>~</sub>	16 A	2P+A	053911	053910	-	-	-	-	-	053937	053932

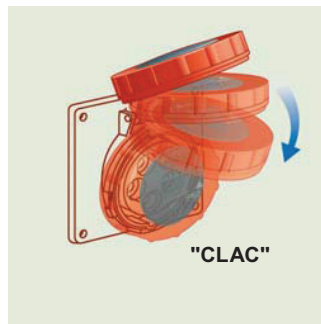
### Compleet gamma van 16 A tot 125 A met minimumgarantie IP 55



IP 55 bij aansluiting automatisch gewaarborgd met klep neergeklapt op de stekker (met een productkoppel IP 66/67-55)



IP 66/67 met vergrendelde ring



IP 55 zonder aansluiting automatisch gewaarborgd na opklikken van de klapdeksel, IP 66/67 met vergrendelde ring

## Op maat Industriële contactdozen Hypra<sup>®</sup>

### MANNELIJKE FUNCTIES

	Haakse stekkers	Rechte toestelcontactdozen en bijhorende dozen voor opbouw		Toestelcontactdozen	
		Sokkel	Doos	Inbouw of opbouw	Opbouw schuin
	051106	-	-	051186	-
	-	-	-	-	-
	053006	-	-	-	-
	-	-	-	-	-
	-	059376	053889	-	-
	-	-	-	-	-
	051110	-	-	051190	-
	051111	-	-	051191	-
	053010	-	-	053090	-
	053011	-	-	053091	-
	-	059477	053889	-	-
	-	059478	053889	-	-
	-	059542	-	-	059544
	-	059543	-	-	059545
	-	-	-	052936	-
	053933	-	-	-	-

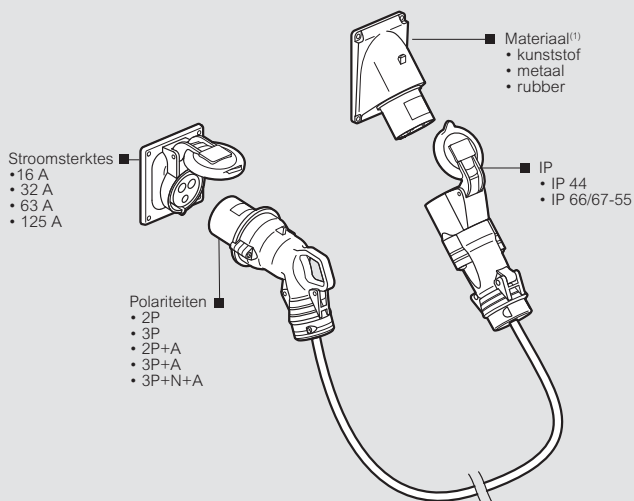
### ■ Kenmerken en types

Specifieke spanningen

- ZLS - IP 44
  - 20/25 V $\sim$
  - 40/50 V $\sim$
- LS - IP 44 en IP 66/67-55
  - 100/130 V $\sim$
  - 200/250 V $\sim$
  - 380/415 V $\sim$  en 440/460 V $\sim$
  - 480/500 V $\sim$
  - > 50/500 V $\sim$
  - 600/690 V $\sim$  (uitgez. Prisinter)

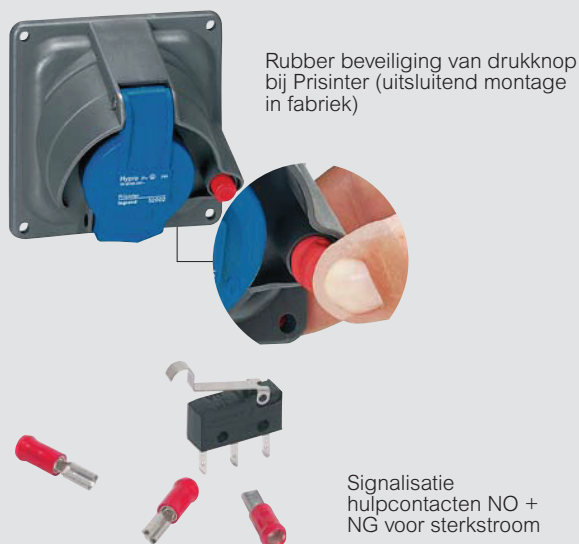
Frequenties

- 50/60 Hz
- 60 Hz
- 100/300 Hz
- 300/500 Hz



(1) IP 66/67-55 en IP 66/67 enkel beschikbaar in kunststof

### ■ Optioneel



Catalogus met oplossingen op maat

[www.ecatalog.be](http://www.ecatalog.be)

Gelieve ons te contacteren