



- BOÎTIER VA-ET-VIENT + PRISE DE COURANT AVEC TERRE
Plexo
- WISSELSCHAKELAAR + CONTACTDOOS MET AARDING



Etanche
Spatwaterdicht



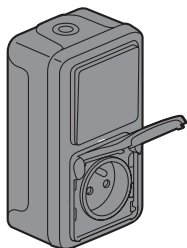
Bornes auto
Steekklemmen



Sécurité enfant
Kinderveiligheid



Montage verticale
Verticale montage



- Pour commander un circuit lumière et brancher un appareil électrique.
- Om een verlichtingskring te bedienen en een elektrisch apparaat aan te sluiten



Pro & Consumer Service
BP 30076

F - 87002 Limoges Cedex 1
www.legrandelectric.com

Service Consommateurs

0825 360 360 (0,15 € TTC/min)

www.legrand.fr

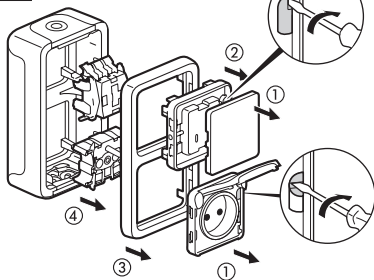
www.legrand.be



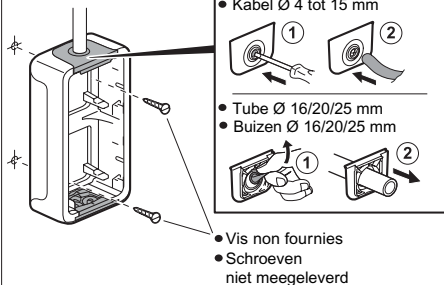
2 ans
jaar
GARANTIE



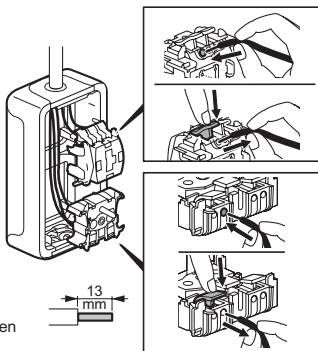
1



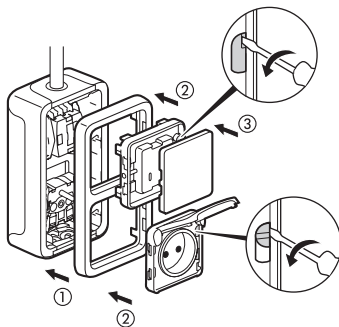
2



3



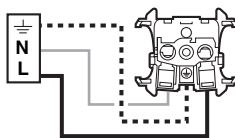
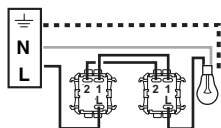
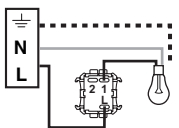
4



- En interrupteur
Commande d'1 seul endroit
- Als schakelaar
Bediening vanop 1 plaats

- En va-et-vient
Commande de 2 endroits différents
- Als wisselschakelaar
Bediening vanop 2 verschillende plaatsen

- Prise
- Contactdoos



10 A - 230 V ~ 2300 W maxi

- Fil rigide section 1,5 mm²
- Stijve draad sectie 1,5 mm²

16 A - 230 V ~ 3680 W maxi

- Fil rigide section 2,5 mm²
- Stijve draad sectie 2,5 mm²

- N (neutre) = bleu (nulleider) = blauw
- L (phase) = tout sauf bleu et vert/jaune (fase) = alles behalve blauw en groen/geel
- = (terre) = vert/jaune (aarding) = groen/geel

! Ce produit doit être installé de préférence par un électricien qualifié. Une installation et une utilisation incorrectes peuvent entraîner des risques de choc électrique ou d'incendie. Avant d'effectuer l'installation, lire la notice, tenir compte du lieu de montage spécifique au produit. Ne pas ouvrir l'appareil. Tous les produits Legrand doivent exclusivement être ouverts et réparés par du personnel formé et habilité par Legrand. Toute ouverture ou réparation non autorisée annule l'intégralité des responsabilités. Utiliser exclusivement les accessoires de la marque Legrand. Avant toute intervention, couper le courant.

! Dit product dient bij voorkeur geïnstalleerd te worden door een erkend installateur. Een verkeerde installatie of een verkeerd gebruik kunnen elektrische schokken of brand veroorzaken. Alvorens het product aan te sluiten, raadpleeg de bijsluiter en hou rekening met de specifieke montageplaats van het product. Product niet openen. Al de Legrand producten mogen enkel door Legrand diensten geopend en hersteld worden. Bij het zelf openen of herstellen vervalt de volledige verantwoordelijkheid, recht op vervanging en de garantie. Gebruik enkel de toebehoren van het merk Legrand. Bij elke interventie moet de stroom uitgeschakeld worden.