

# UNIVERSELE OPHANGSYSTEMEN



KABELGOOT, DRAADGOOT  
EN KABELLADDER



THE **GLOBAL SPECIALIST**  
IN ELECTRICAL AND DIGITAL BUILDING INFRASTRUCTURES

 **legrand**<sup>®</sup>

[www.legrand.be](http://www.legrand.be)

# UNIVERSELE OPHANGSYSTEMEN

## VOOR ALLE SITUATIES EEN GESCHIKTE OPLOSSING

Legrand heeft een uitgebreid assortiment ophangsystemen voor kabelgoten, kabelladders en draadgoten. Er is keuze uit diverse systemen: draadstangophangingen, wandconsoles, steunen & consoles en verschillende materiaalsoorten/afwerkingen voor optimale prestaties.

### ■ DRAADSTANGOPHANGINGEN



<b>OPEN OPHANGBEUGEL</b> 	<b>INSCHUIFBEUGEL</b> 	<b>OPHANGBEUGEL</b> 
<b>KLAUW</b> 	<b>OPHANGRAIL R21 N</b> 	

### ■ CONSOLES



<b>WANDHANGBEUGEL</b>  500 N	<b>CONSOLE LICHT N</b>  800 TOT 1500 N	<b>CONSOLE MIDDELZWAAR</b>  1500 N
<b>CONSOLE ZWAAR</b>  3000 N	<b>CONSOLE EXTRA ZWAAR</b>  6000 N	

### ■ STEUNEN



<b>P21S N</b>  PLAFONDSTEUN LICHT	<b>U50 N</b>  PLAFONDSTEUN MIDDELZWAAR	<b>U55 N</b>  PLAFONDSTEUN MIDDELZWAAR	<b>U60</b>  PLAFONDSTEUN ZWAAR	<b>I-80</b>  PLAFONDSTEUN EXTRA ZWAAR
---	--	--	--------------------------------------	---

### ■ PROFIELEN



<b>R21 N</b>  PROFIEL LICHT	<b>R41 N</b>  PROFIEL MIDDELZWAAR	<b>U60</b>  PROFIEL ZWAAR	<b>I-80</b>  PROFIEL EXTRA ZWAAR
-----------------------------------	---	---------------------------------	--

## NIEUW RAIL STRUT N

# universeel

Compatibel met kabeldraagsystemen **Cablofil**, **P31**, **GL04** en **Swifts**.

RAIL R21S



RAIL R41S



RAIL R41SP



RAIL R41D



## ■ DRAADSTANGOPHANGINGEN (PAG. 6)

Draadstangophangingen zijn er in de volgende uitvoeringen:

- Open ophangbeugel 600 N
- Inschuifbeugel 750 N
- Ophangbeugel 1500 N
- Klauw 2500 N
- Ophanrail R21

## ■ CONSOLES (PAG. 10)

Consoles zijn er in de volgende uitvoeringen:

- Wandinhangbeugel tot 500 N
- Console licht tot middelzwaar 800 tot 1500 N
- Console middelzwaar tot 1500 N
- Console zwaar tot 3000 N
- Console extra zwaar tot 6000 N

## ■ STEUNEN (PAG. 8)

Steunen zijn er in de volgende uitvoeringen:

- P21S licht
- U50 middelzwaar
- U55 middelzwaar
- U60 zwaar
- I-80 extra zwaar

Aan alle steunen kunnen aan beide zijden consoles worden bevestigd.

## ■ PROFIELEN (PAG. 8)

Profielen zijn er in de volgende uitvoeringen:

- R21 licht N
- R41 middelzwaar N
- U60 zwaar
- I-80 extra zwaar

## ■ RAIL STRUT (PAG. 14) N

De profielen zijn beschikbaar in de volgende uitvoeringen:

- 41 x 21 mm en 41 x 41 mm
- Lengte 3 en 6 meter
- Enkel en dubbel
- Sendzimir, thermisch verzinkt, RVS 304 en RVS 316

# UNIVERSELE OPHANGSYSTEMEN

## TECHNISCHE GEGEVENS

### GEWICHT PER OPHANGPUNT (CONSOLE)

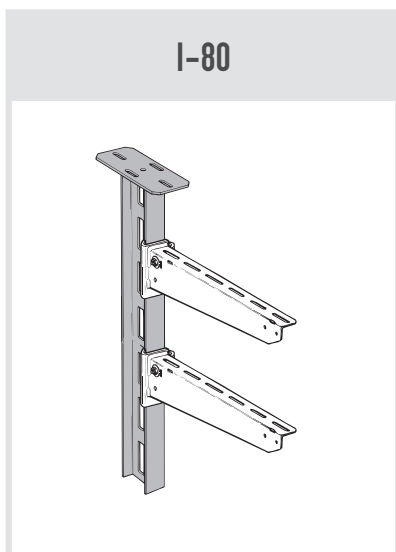
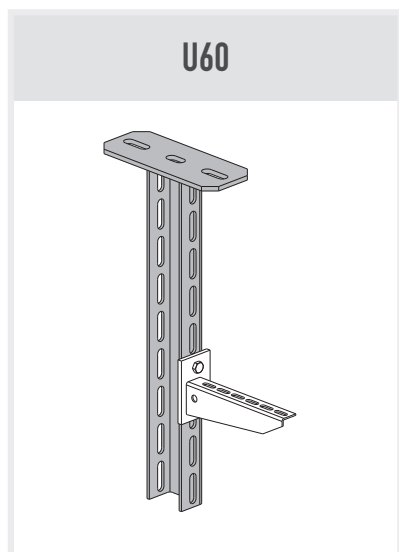
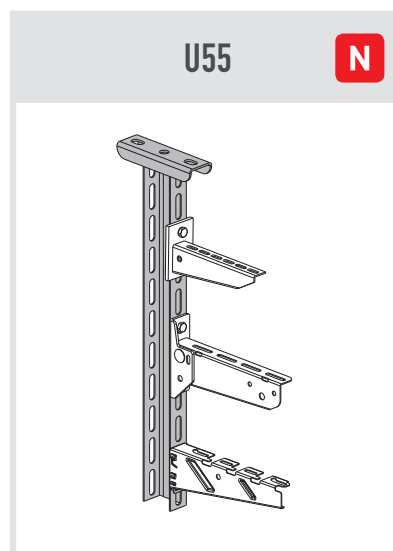
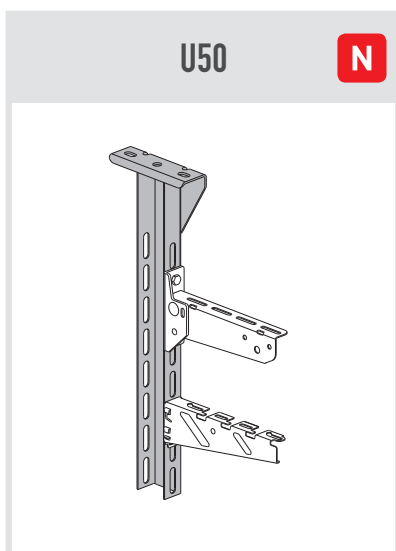
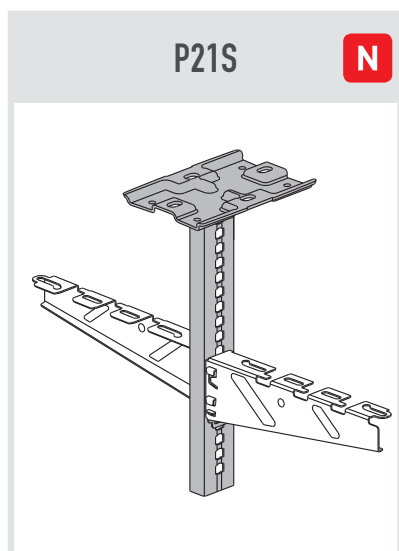
De keuze voor de juiste ondersteuningsmaterialen is afhankelijk van de gevonden last per kabelgoot/kabelladder en de ondersteuningsafstand. De last per ophangpunt is als volgt te berekenen:

**(Kabellast N/m + eigen gewicht kabelgoot N/m + evt. extra last N/m) x Steunafstand (m)**

- Voorbeeld: voor een kabelgoot met H = 60 mm, B = 200 mm
- Maximale kabellast = 6 x 20 cm = 120 cm<sup>2</sup> x 2,5 N/m = 300 N/m
  - Eigen gewicht 2 kg/m = 20 N/m
  - Ondersteuningsafstand 2 m

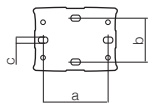
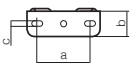
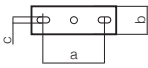

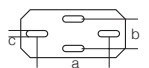
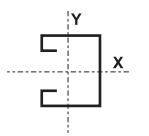
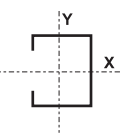
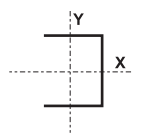
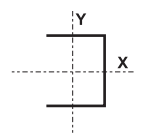
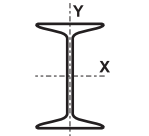
Last per ophangpunt = (300 N/m + 20 N/m) x 2 m = 640 Newton.

De console en/of ondersteuningsconstructie zal dus minimaal deze last moeten kunnen dragen.

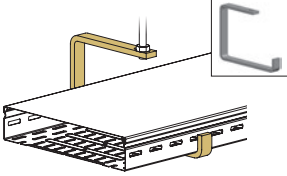
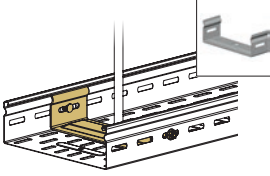
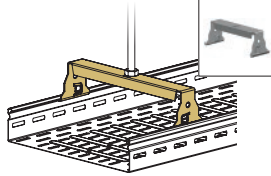
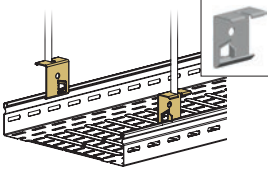
















## TECHNISCHE GEGEVENS STEUNEN







		P21S	U50	U55	U60	I80
<b>Moment 1% uitbuiging</b>		90 Nm	210 Nm	270 Nm	530 Nm	1440 Nm
<b>Symmetrische belasting</b>		14000 N	7000 N	12000 N	9000 N	10000 N
<b>Kopplaat</b>						
<b>a (mm)</b>		120	109	109	135	135
<b>b (mm)</b>		75	49	48	80	50
<b>c (mm)</b>		10,4	13	13	14	14
<b>Profielgegevens</b>						
<b>Afmetingen</b>	mm	41x21x1,5	56x38,5x2	56x38,5x2	60x40x4	80x42
<b>A = Doorsnede (cross-sectional area)</b>	cm <sup>2</sup>	1,53	2,54	2,54	5,07	7,48
<b>I<sub>x</sub> = Traagheidsmoment (moment of inertia)</b>	cm <sup>4</sup>	3,673	13,255	13,255	28,058	76,192
<b>r<sub>x</sub> = Traagheidsstraal (radius of gyration)</b>	cm	1,55	2,29	2,29	2,35	3,19
<b>W<sub>x</sub> = Weerstandsmoment (section modulus)</b>	cm <sup>3</sup>	1,792	4,734	4,734	9,353	19,048
<b>I<sub>y</sub> = Traagheidsmoment (moment of inertia)</b>	cm <sup>4</sup>	0,944	3,81	3,81	8,065	5,599
<b>r<sub>y</sub> = Traagheidsstraal (radius of gyration)</b>	cm	0,78	1,23	1,23	1,26	0,87
<b>W<sub>y-links</sub> = Weerstandsmoment (section modulus)</b>	cm <sup>3</sup>	0,781	1,453	1,453	3,032	2,666
<b>W<sub>y-rechts</sub> = Weerstandsmoment (section modulus)</b>	cm <sup>3</sup>	1,059	3,103	3,103	6,017	2,666
<b>Perforatiepatroon</b>		11x8,5 h.o.h. 15	40x11 h.o.h. 50	40x11 h.o.h. 50	40x11 h.o.h. 50	70x21 h.o.h. 100
<b>Materiaal</b>		Elektrolytisch verzinkt	Sendzimir verzinkt	Thermisch verzinkt	Thermisch verzinkt	Thermisch verzinkt

## Keuzetabel Van Geel P31 specifieke ophangsystemen plafondophanging draadstangophangingen

Draadstangophangingen				
P31				
				
	Open ophangbeugel	Inschuifbeugel	Ophangbeugel	Klouw
		Alleen voor hoogte 60 mm		Toe te passen t/m B300
<b>Hoogte</b>	156 mm	55 mm	68 mm	62 mm
<b>Belasting</b>	600 N	750 N	1500 N	2500 N
<b>Breedte in mm</b>				
75 	VG347279	VG341279	VG341163	VG341170
100 	VG347280	VG341280	VG341164	
150 	VG347281	VG341281	VG341165	
200 	VG347282	VG341282	VG341166	
300 	VG347283	VG341283	VG341167	
400 	VG347284	VG341284	VG341168	x

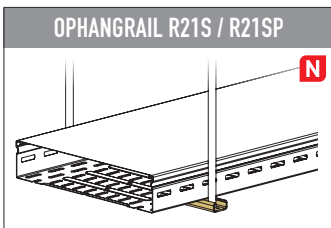
Breedte in mm	Open ophangbeugel	Inschuifbeugel	Ophangbeugel	Klouw
75 	VG345279	VG341279 <sup>(1)</sup>	VG345163	VG345170
100 	VG345280	VG341280 <sup>(1)</sup>	VG345164	
150 	VG345281	VG341281 <sup>(1)</sup>	VG345165	
200 	VG345282	VG341282 <sup>(1)</sup>	VG345166	
300 	VG345283	VG341283 <sup>(1)</sup>	VG345167	
400 	VG345284	VG341284 <sup>(1)</sup>	VG345168	x

(1) Deze delen zijn niet gelakt omdat ze niet zichtbaar zijn

Breedte in mm	Open ophangbeugel	Inschuifbeugel	Ophangbeugel	Klouw
75 	VG343279	Op aanvraag verkrijgbaar	Op aanvraag verkrijgbaar	Op aanvraag verkrijgbaar
100 	VG343280			
150 	VG343281			
200 	VG343282			
300 	VG343283			
400 	VG343284			

Te gebruiken met deksel	ja	nee	nee	nee
Koppelen met kabelgoot			Door uitbuigen van de lippen	Door uitbuigen van de lippen

# Draadstangophangingen kabelgoot/kabelladder



Ref.	SEND	RAL 9010	THVZ
VG348042			
VG348043			
VG348044			
VG348045			
VG348046			
VG348047			
VG348040			
VG348041			
VG342180			
VG348049			
VG348031			
VG341171			
VG345171			
VG343171			
8234206			
8234008			
8234108			
8234208			
8234000			
8234100			
8234200			
8234508			
8234500			
8019908			
8313060			
8200300			
8200800			
8313029			
8313030			
8200400			
8313090			
8313095			

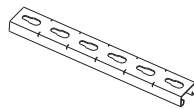
## Draadstangophangingen

### Ophangrail/profiel R21S 41x21x1,5

Voor trapeze-ophanging  
Bevestigen met M10/M12  
Hartafstand gaten 15 mm  
Geperforeerd

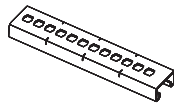
Lengte

VG348342	200 mm
VG348343	300 mm
VG348344	400 mm
VG348345	500 mm
VG348346	600 mm
VG348347	700 mm
VG348340	1000 mm
VG348341	2000 mm
VG342183	3000 mm



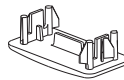
### Ophangrail/profiel R21SP 41x21x2

Bevestigen met M10  
Hartafstand gaten 15 mm  
Lengte 3000 mm



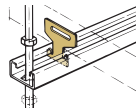
### Beschermkap kunststof geel

Ter bescherming van uiteinden profiel R21S / R21SP



### Montage-anker

Inschuifbaar op R21S profiel 41x21  
Voor extra borgen kabelgoot



### Zijdelingse klauw

Maximale belasting 1200 N  
Om bochtstuk aan buitenwand op te hangen



### Draadstang

	Lengte	Max. belasting
M6	3000 mm	2000 N
M8	1000 mm	3000 N
M8	2000 mm	3000 N
M8	3000 mm	3000 N
M10	1000 mm	5800 N
M10	2000 mm	5800 N
M10	3000 mm	5800 N



### Verlengnippel

M8 x 30	Maximale belasting 3000 N
M10 x 30	



### Zeskantmoer

M6
M8
M10



### Sluitring

M6 (6,4 x 18 x 1,6 mm)
M6 (6,6 x 22 x 2 mm)
M8 (8,4 x 20 x 1,5 mm)
M8 (8,4 x 25 x 2 mm)
M10 (10,5 x 21 x 2 mm)
M10 (10,5 x 30 x 2,5 mm)
M10 (10,5 x 40 x 2,5 mm)

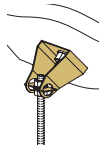


Ref.	SEND	RAL 9010	THVZ
8232000			
8232100			
8232400			
8232500			
8232600			
8233200			

## Draadstangophangingen (vervolg)

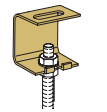
### Plafondbeugel universeel

Maximale belasting 1500 N  
Ook geschikt voor montage tegen niet geheel horizontale plafonds, om een verticale stand van de draadstang te garanderen  
Inclusief scharnierplaten



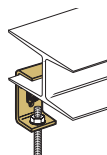
### Plafondbeugel

Maximale belasting 2500 N



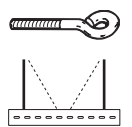
### Spantklem

Maximale belasting 1500 N  
Flensdikte 3-7 mm  
Flensdikte 7-13 mm  
Flensdikte 13-20 mm



### Oogbout M10 x 50 x 15

Maximale belasting 1500 N  
Voor het creëren van een trapeze-ophanging in combinatie met inschuifbeugel/ophangbeugel

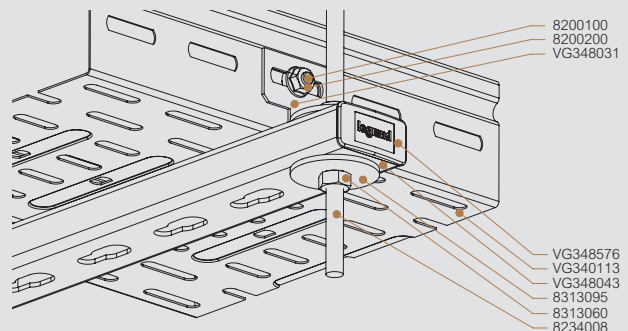


## Steunen & profielen (pag. 8)

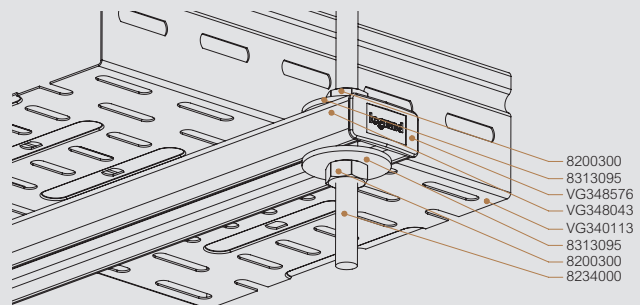
## Consoles (pag. 10)

### Montage-instructie rail RS1S

Optie 1: Profiel bovenkant □



Optie 2: Profiel onderkant L



## Steunen en profielen

	Steunen & profielen					
	R21S		P21S		U50	
	Ophangrail		Plafondsteun		Plafondsteun	
	Licht		Licht		Middelzwaar	
Momentopname >	120 Nm		90 Nm		210 Nm	
Belasting >	2000 N		14000 N		7000 N	
Lengte in mm						
200	VG348042	VG348342	VG348139	VG348092	VG348362	VG348382
300	VG348043	VG348343	VG348140	VG348093	VG348363	VG348383
400	VG348044	VG348344	VG348141	VG348094	VG348364	VG348384
500	VG348045	VG348345	VG348142	VG348095	VG348365	VG348385
600	VG348046	VG348346	VG348143	VG348096	VG348366	VG348386
700	VG348047	VG348347	VG348144	VG348097	VG348367	VG348387
800			VG348145	VG348098	VG348368	VG348388
900			VG348147	VG348099	VG348369	VG348389
1000	VG348040	VG348340	VG348146	VG348090	VG348360	VG348390
1100				VG348091	VG348371	VG348391
1200			VG348148	VG348089	VG348372	VG348392
1300						VG348393
1400						VG348394
1500						VG348395
1600						VG348397
1800						VG348381
2000						VG348396
Incl. beschermkap	Nee	Nee	Nee	Nee	Nee	Nee

	R21S profiel dikte: 1,5 mm		R41S profiel dikte: 2,5 mm		U60 profiel	I-80 profiel
Lengte in mm						
2000	VG348041	VG348341				
3000	VG342180	VG342183	VG345200	VG345203	VG348378	8766730
4500					VG348379	
6000						8766760
Toe te passen consoles	Console licht 800 tot 1500 N		Console middelzwaar 1500 N		Console zwaar 3000 / 6000 N	(Klem)console extra zwaar 6000 N + consolehaak (klem)





## Toebehoren

Steunen & profielen		
I-80	I-80	
<b>Plafondsteun</b>	<b>Profiel</b>	
<b>extra zwaar</b>	<b>extra zwaar</b>	
<b>1440 Nm</b>	<b>2250 Nm</b>	
<b>10000 N</b>	<b>10000 N</b>	
		<b>Lengthe in mm</b>
8766802	8766702	<b>200</b>
8766803	8766703	<b>300</b>
8766804	8766704	<b>400</b>
8766805	8766705	<b>500</b>
8766806	8766706	<b>600</b>
8766807	8766707	<b>700</b>
8766808	8766708	<b>800</b>
8766809	8766709	<b>900</b>
8766810	8766710	<b>1000</b>
		<b>1100</b>
8766812		<b>1200</b>
		<b>1300</b>
8766814		<b>1400</b>
		<b>1500</b>
8766816		<b>1600</b>
8766818		<b>1800</b>
8766820		<b>2000</b>
Nee	Nee	

### Montage-instructie verstelbare kopplaat R21S/U60

Let op:

De verstelbare kopplaat (VG348030/VG348330) kan niet toegepast worden in combinatie met R21SP, dit past niet met de profilering.

Profiel	Montage "schuine" plafond Verstelbaar van -30° tot +30°	Montage "rechte" plafond
R21S	✓	✓
R21SP	-	-
R41S	✓	✓
U60	✓	✓

Ref.	R21S / R21SP / R41S / U60	
 VG348398	<b>Kopplaat U60</b> Kopplaat profiel 6000 N Bevestigen met 2 x M10 x 35 mm slotbout (8069935) + sluitring (8069909) + zeskantmoer (8069906)	
 CM595360	<b>PFN41S</b> Kopplaat voor profiel R41S/R41SP Bevestigen met 2 x M10 x 35 mm	
 CM595380	<b>PFR41S</b> Kopplaat voor profiel R41S/R41SP	
 VG348030	<b>Verstelbare kopplaat voor R21S / U60 profiel (6000 N)</b> Verstelbaar van -30° tot +30° Bevestigen met 2 x M8 x 35 mm Voor sendzimir verzinkt: slotbout (8313070) + sluitring (8313030) + zeskantmoer (8313060) Voor thermisch verzinkt: slotbout (8069941) + sluitring (8069943) + zeskantmoer (8069907) R21SP: past alleen verticaal recht i.c.m. kopplaat (geen -30° tot +30°)	
 VG348330		
 VG348399	<b>Profielverbinder U60</b> Bevestigen aan profiel met 4 x M10 x 20 mm zeskantbout (8069920) + sluitring (8069909) + zeskantmoer (8069906)	
 VG348576 VG348577 VG348575	<b>Eindkap kunststof geel</b> Bescherming voor steun- en profieleinde R21S / R21SP R41S U50 / U55 / U60	
 8766881	<b>Steun I-80</b> <b>Kopplaat I-80</b> Voor horizontale plafonds Incl. bevestigingsmateriaal	
8766886	<b>Dwarskopplaat I-80</b> Voor horizontale plafonds Incl. bevestigingsmateriaal	
8766882	<b>Verstelbare kopplaat I-80</b> Voor niet-horizontale plafonds Incl. bevestigingsmateriaal	
8766887	<b>Dwarskopplaat verstelbaar I-80</b> Voor niet-horizontale plafonds Incl. bevestigingsmateriaal	
8766885	<b>Dwarskoppelstuk I-80</b> Incl. bevestigingsmateriaal	
8766884	<b>Steunverbinder I-80</b> Incl. bevestigingsmateriaal	
8766883	<b>Wand-/vloer-/plafondbeugel I-80</b> Incl. bevestigingsmateriaal	
8706800	<b>Eindkap I-80</b> Kunststof, geel Bescherming voor steuneinde	

# Keuzetabel consoles

wandbeugel, wandinhangbeugel & (steun)console



	Wandbeugel	Muurconsoles SDZ / R9010 / THVZ			
	Wandbeugel	Wandinhangbeugel Alleen voor hoogte 60 mm	Console licht	Console middelzwaar	Console zwaar
Hoogte	80 mm	142 mm	72 - 137 mm	120 mm	t/m B300 = 93 mm t/m B600 = 121 mm
Belasting	400 N	500 N	800 - 2000 N	1500 N	3000 N
Breedte in mm					
50			VG350800		
75		VG347285			
100		VG347286	VG350810	8717210	
150		VG347287	VG350820		
200		VG347288	VG350830	8717220	
300		VG347289	VG350840	8717230	
400	8313160	VG347290	VG350850	8717240	
500			VG350860 <b>N</b>	8717250	
600			VG350870 <b>N</b>	8717260	

Breedte in mm				
75		VG347285 <sup>(1)</sup>	op aanvraag	
100		VG347286 <sup>(1)</sup>		8737210
150		VG347287 <sup>(1)</sup>		
200		VG347288 <sup>(1)</sup>		8737220
300		VG347289 <sup>(1)</sup>		8737230
400		VG347290 <sup>(1)</sup>		8737240
500				8737250
600			8737260	

(1) Deze delen zijn niet gelakt omdat ze niet zichtbaar zijn

Breedte in mm				
50			VG350803	
100			VG350813	CM557213
150			VG350823	
200		8363160	VG350833	CM557233
300			VG350843	CM557243
400			VG350853	CM557253
500			VG350863 <b>N</b>	CM557263
600			VG350873 <b>N</b>	CM557273
700				CM557383

Te gebruiken met deksel	nee	nee	ja	ja	ja
Koppelen met steunen/profielen			<b>R21S/R41S/U50</b> 1 x M8 x 16 mm (slotbout + sluitring + zeskantmoer) 	<b>U50:</b> 1x M8 x 16 mm (slotbout + sluitring + zeskantmoer) 	<b>U55 / U60 &amp; I-80:</b> 1x M8 x 20 mm (zeskantbout + sluitring + zeskantmoer) 



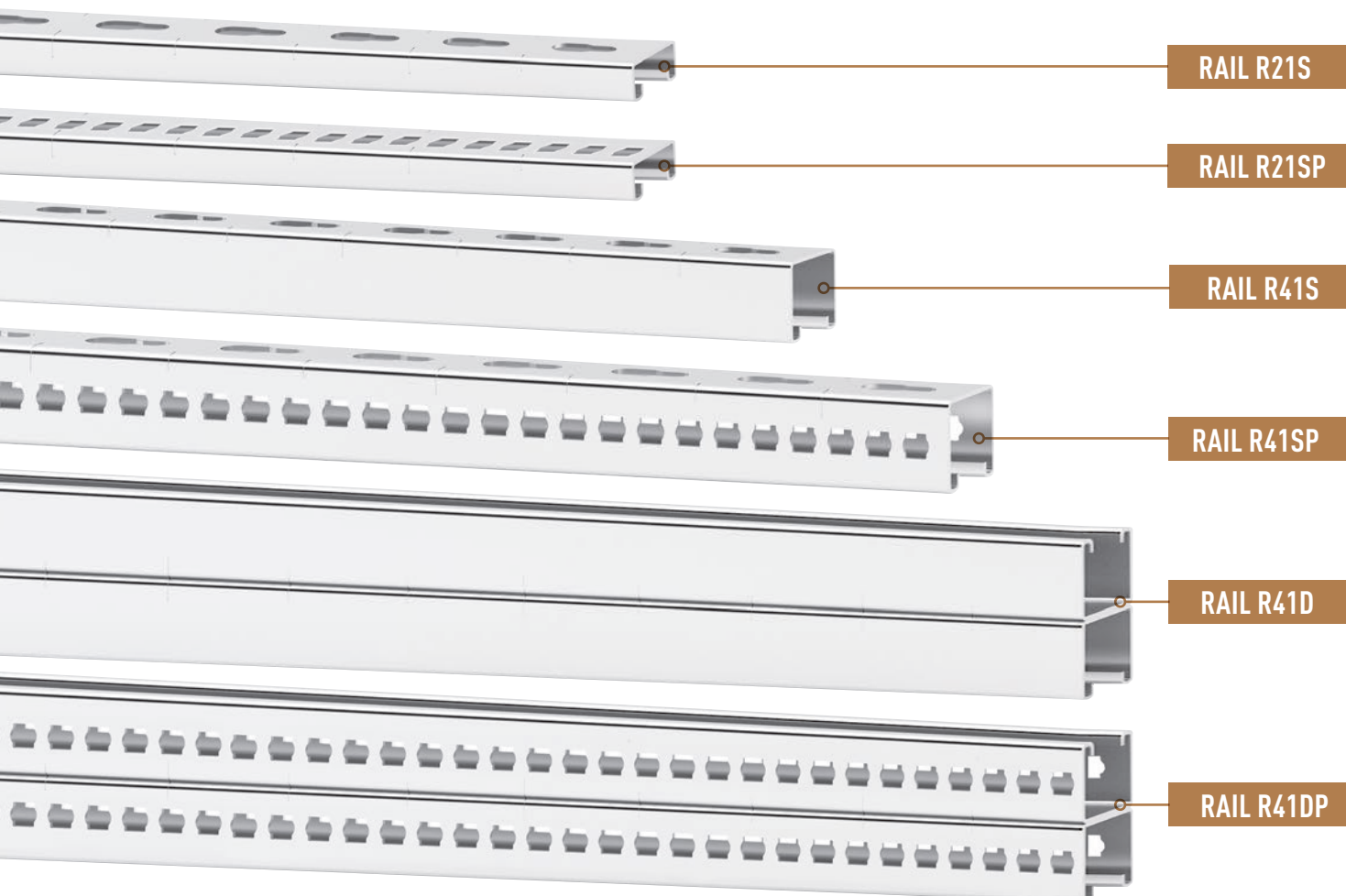
# NIEUW RAIL STRUT UNIVERSEEL



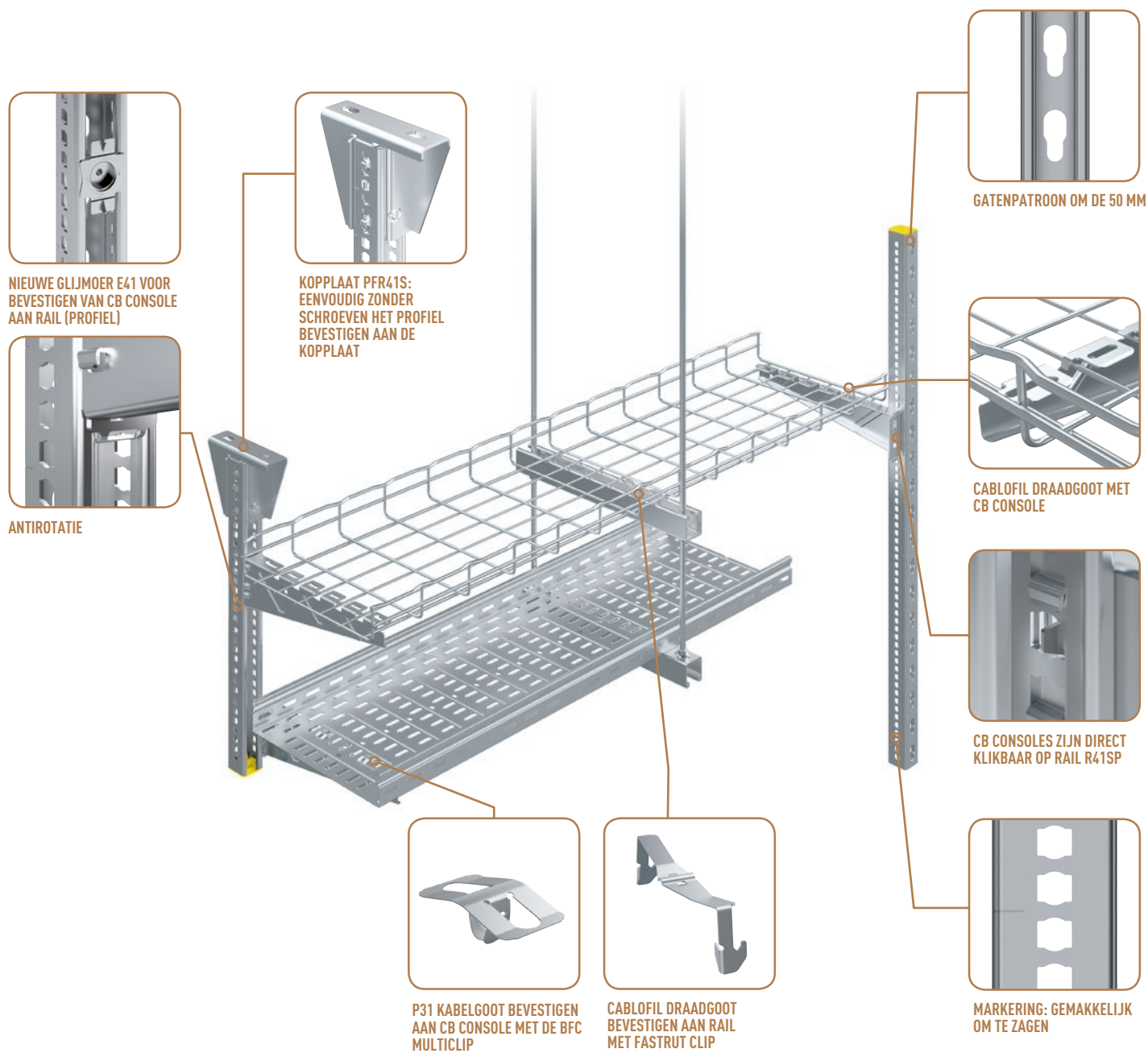
■ De rail strut is compatibel met Cablofil draadgoot, P31 kabelgoot en GLO-4 kabelladder

■ Conform IEC 61537, IMQ, BS

■ Een compleet programma van rails (profielen) bestaande uit 6 types







- **Consoles zijn eenvoudig te monteren op de rail (profiel)** dankzij de zijperforatie, met of zonder schroeven
- **Kabelgoten en draadgoten te bevestigen aan de consoles (schroefloos)**, door gebruik van enkel clips

# Keuzetabel Rail strut

profielen R21: 41 x 21 & profielen R41: 41 x 41



C-profiel	Type	Profiel	Geperfd.	Dikte	SEND		THVZ		RVS 304		RVS 316	
					L3000mm	L6000mm	L3000mm	L6000mm	L3000mm	L3000mm	L6000mm	
41 x 21 mm	R21S	Enkel	Geperforeerd	1,5 mm	VG342180		VG342183				VG342184	
				2,0 mm	VG343230		VG343233		VG343238	VG343234		
				2,5 mm	VG343240		VG343243			VG343244		
	R21SP	Enkel	Geperforeerd	2,0 mm	VG348049							

C-profiel	Type	Profiel	Geperfd.	Dikte	SEND		THVZ		RVS 304		RVS 316	
					L3000mm	L6000mm	L3000mm	L6000mm	L3000mm	L3000mm	L6000mm	
41 x 41 mm	R41S	Enkel	Geperforeerd	1,5 mm	VG343740		VG343743				VG343744	
				2,0 mm	VG343750		VG343753		VG343758	VG343754		
				2,5 mm	VG345200	VG345260	VG345203	VG345263		VG345204	VG345264	
	R41SP	Enkel	Geperforeerd	1,5 mm	VG343610		VG343613				VG343614	
				2,0 mm	VG343930		VG343933			VG343934		
	R41D	Dubbel	Geperforeerd	2,0 mm							VG341744	
2,5 mm				VG342010		VG342013						
R41DP	Dubbel	Geperforeerd	2,5 mm	VG343770		VG343773						

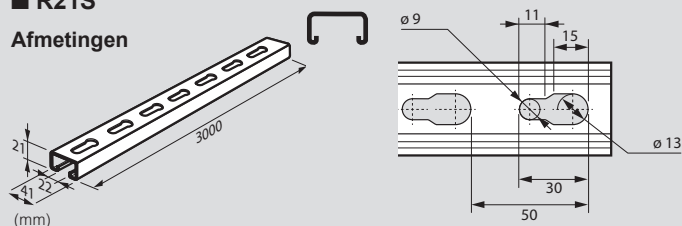
Voor andere profielen (ongeperforeerd, andere lengtes, enz.), gelieve ons te contacteren.

## Technische gegevens

Producten gecertificeerd volgens paragraaf 10.8.1 figuren 6a en 6b volgens norm IEC EN 61537 met bevestiging op een steun.

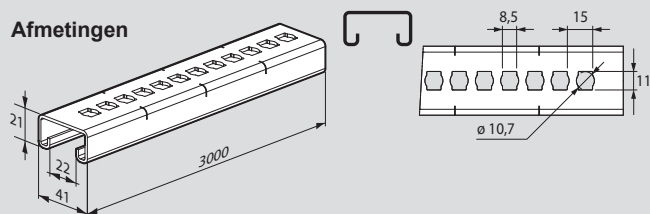
### R21S

#### Afmetingen



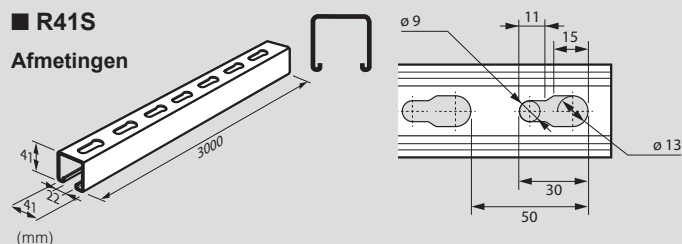
### R21SP

#### Afmetingen



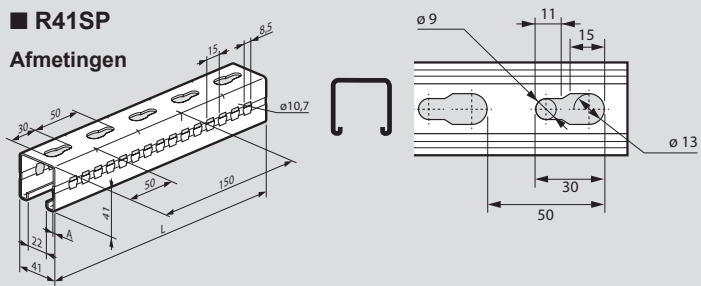
### R41S

#### Afmetingen



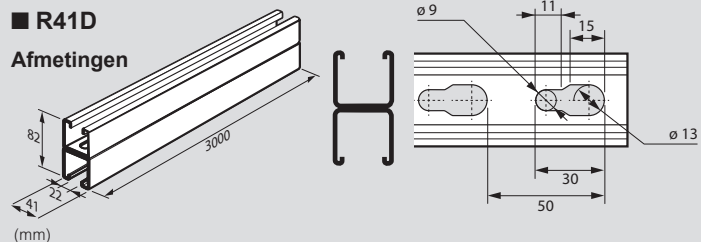
### R41SP

#### Afmetingen



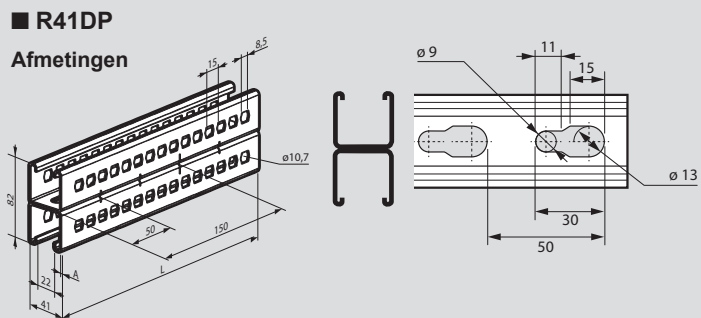
### R41D

#### Afmetingen



### R41DP

#### Afmetingen



# Glijmoeren & eindkap voor Rail strut

		SEND	THVZ	RVS 316
<b>Glijmoer zonder veer</b>				
Glijmoer zonder veer M6		PN060	PN060G	PN060S
Glijmoer zonder veer M8		PN080	PN080G	PN080S
Glijmoer zonder veer M10		PN100	PN100G	PN100S
Glijmoer zonder veer M12		PN120	PN120G	PN120S
<b>Glijmoer korte veer</b>				
Glijmoer korte veer M6		PN062	PN062G	PN062S
Glijmoer korte veer M8		PN082	PN082G	PN082S
Glijmoer korte veer M10		PN102	PN102G	PN102S
Glijmoer korte veer M12		PN122	PN122G	PN122S
<b>Glijmoer lange veer</b>				
Glijmoer lange veer M6		PN061	PN061G	PN061S
Glijmoer lange veer M8		PN081	PN081G	PN081S
Glijmoer lange veer M10		PN101	PN101G	PN101S
Glijmoer lange veer M12		PN121	PN121G	PN121S



CM801961

Glijmoer E41 voor bevestiging consoles R21 en R41 aan rail

Ref. **Glijmoer E41**

Ref.	SEND	THVZ	
801941	801943		E41 M6
801951	801953		E41 M8
801961	801963		E41 M10
801971	801973		E41 M12

21 - 41 mm



VG348576



VG348577

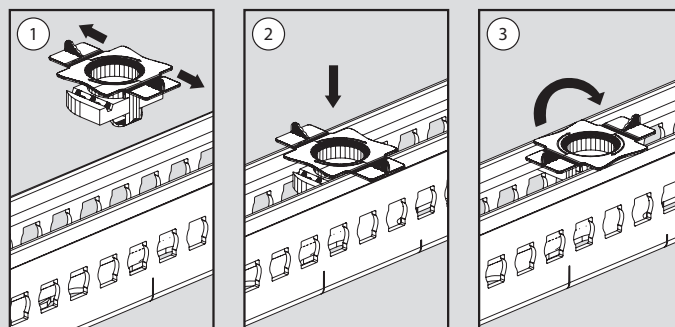
Conform norm IEC 61537

Ref. **Eindkap kunststof geel**

Ref.	
VG348576	Eindkap voor rail R21
VG348577	Eindkap voor rail R41 (voor rail R41D, 2 eindkappen nodig)

## Montage-instructie

### ■ Glijmoer E41



1. Positioneer de glijmoer met de lipjes in de richting van de buitenranden rail
2. Bevestig de glijmoer in de rail
3. Draai (roteer) de glijmoer 1/4 om deze te vergrendelen in de rail

Type	CB	CB	C21	C41	CB	C41
Hoogte	72 - 137 mm	72 - 137 mm	110 mm	130 mm	72 - 137 mm	130 mm
Belasting	400 - 1500 N	400 - 1500 N	1000 - 2200 N	2200 - 5000 N	400 - 1500 N	2200 - 5000 N
Materiaal						
Breedte in mm						
50	VG350800	VG350803			VG350804	
100	VG350810	VG350813			VG350814	
150	VG350820	VG350823	CM597013	CM595013	VG350824	CM595014
200	VG350830	VG350833	CM597023	CM595023	VG350834	CM595024
300	VG350840	VG350843	CM597033	CM595033	VG350844	CM595034
400	VG350850	VG350853	CM597043	CM595043	VG350854	CM595044
500	VG350860	VG350863		CM595053	VG350864	CM595054
600	VG350870	VG350873		CM595063	VG350874	CM595064

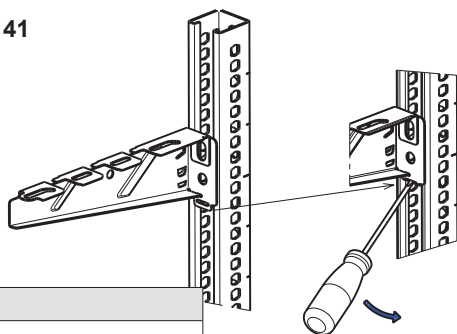
## 1. Voor de bevestiging van kabelgoten op CB consoles zonder schroeven



VG349252

Ref.	<b>BFC Multiclip</b>	L (mm)
	<b>Aanduiding</b> BFC Multiclip	73
VG349252		

## 2. Voorkant profiel 41



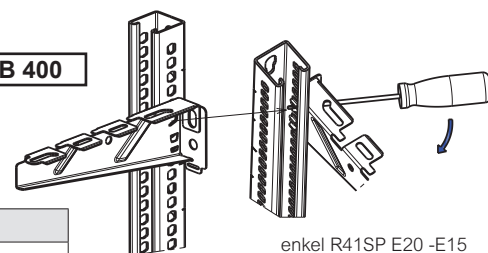
BEVESTIGING	
CB 50 - 400	= 1 x
CB 500 - 600	= 2 x

SWL (SAFE WORKING LOAD) daN							
CB 50	CB 100	CB 150	CB 200	CB 300	CB 400	CB 500	CB 600
50	50	80	80	90	100	150	90

BEVESTIGINGSMATERIAAL VOOR RAIL 41 (voorkant)				
TYPE				
Zeskantbout M10 x 20 mm		CM801361	8069920	8049952
Sluitering M10		8200400	8069909	8049909
Glijmoer zonder veer M10		PN100	PN100G	PN1005

## 3. Zijkant profiel 41

CB 50 tot CB 400

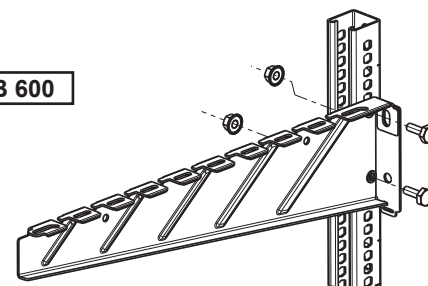


enkel R41SP E20 -E15

BEVESTIGING	
CB 50 - 400	
= 1 x	

SWL (SAFE WORKING LOAD) daN					
CB 50	CB 100	CB 150	CB 200	CB 300	CB 400
50	50	50	40	40	60

CB 500 en CB 600



BEVESTIGING	
CB 500 - 600	
= 2 x	

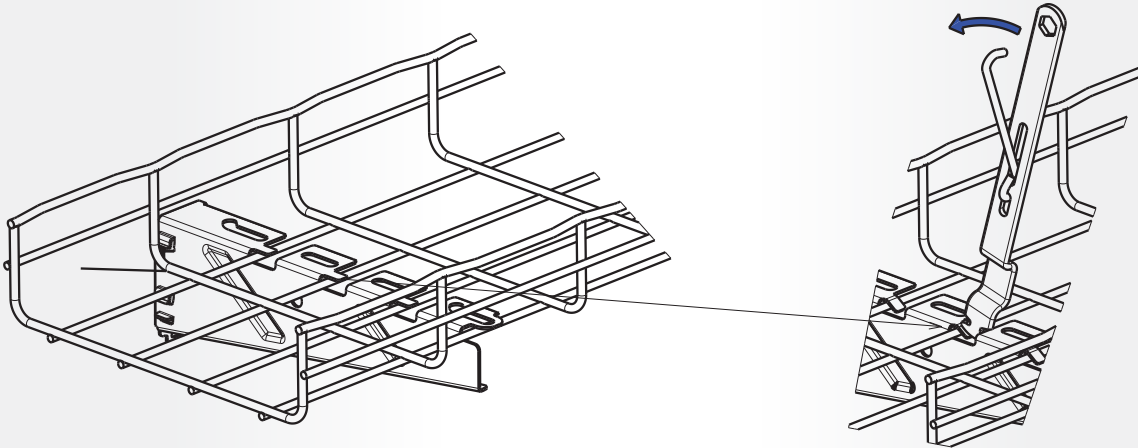
SWL (SAFE WORKING LOAD) daN	
CB 500	CB 600
120	110

BEVESTIGINGSMATERIAAL VOOR RAIL 41 (zijkant)				
TYPE				
Zeskantbout M10 x 20 mm		CM801361	8069920	8049952
Sluitering M10		8200400	8069909	8049909
Glijmoer zonder veer M10		8200300	8069906	8049906



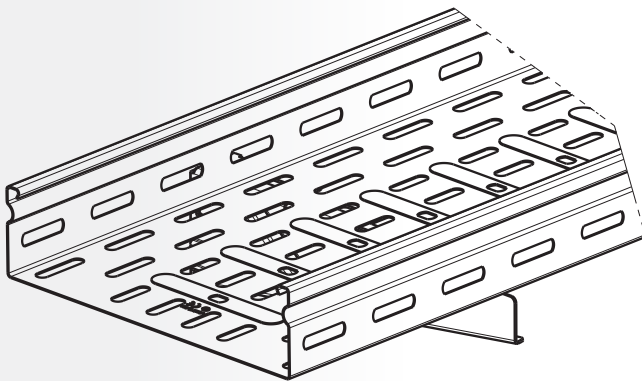
## Montage Cablofil draadgoot

### BEVESTIGING



## Montage P31 kabelgoot

### BEVESTIGING



	VG349252
--	----------

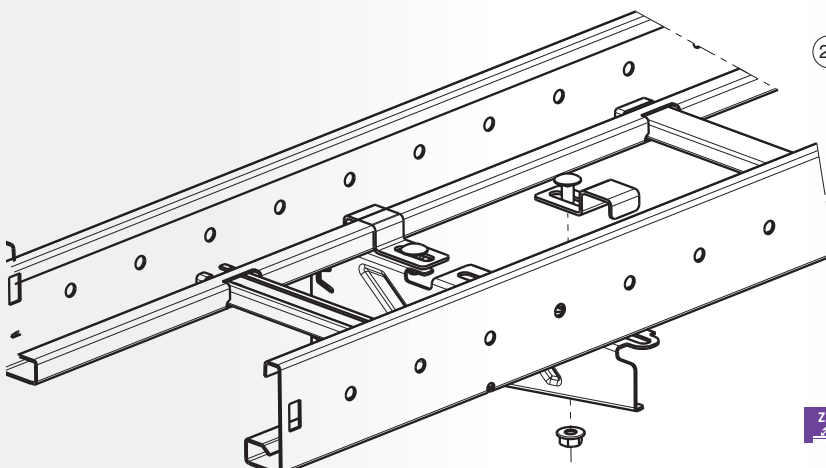
OF



	8200100 + 8200200
	8069905 + 8069908 + 8363031
	VG346895

## Montage GLO-4 kabelladder

### BEVESTIGING



	VG344872
--	----------



	8200100 + 8200200
	8069905 + 8069908 + 8363031
	VG346895

= toepasbaar voor EZ en THVZ



# Bevestigingsonderdelen Rail strut R21 en R41 (vervolg)

EXTERN VERBINDINGSPROFIEL		BEVESTIGING GROND-/PLAFONDPLAAT		
<b>Koppeling R21</b>	<b>Koppeling R41</b>	<b>Bevestiging grond-/plafondplaat enkel</b>	<b>Bevestiging grond-/plafondplaat dubbel</b>	
SB650(S)	SB651(S)	SB704(S)	SB705(S)	
L-BEUGEL		VLEUGEL BEVESTIGINGSBEUGEL		
<b>L-beugel</b>		<b>Bevestiging T-montage/R41</b>		
SB600(S)		SB700(S)		
T-MONTAGE BEVESTIGING GROND-/PLAFONDPLAAT		BEVESTIGINGS-SHOEK 90°		
<b>T-montage bevestiging grond-/plafondplaat (enkel)</b>				
SB702(S)		SB703(S)		
BALKBEVESTIGINGSPLATEN EN -BEUGELS <sup>(1)</sup>				
<b>Bev. balkklem</b>	<b>Bev. balkklem</b>	<b>Bev. spanplaat</b>	<b>Bev. spanplaat</b>	
SC850(S)	SC851(S)	SC85221(S)	SC85241(S)	
<b>Bev. balkklem</b>	<b>Bev. balkklem</b>	<b>Bev. kikker</b>	<b>Bev. balkklem</b>	<b>Bev. balkklem</b>
CM559023/SC853S	SC854(S)	SC856(S) <sup>(2)</sup>	FL2 <sup>(3)</sup>	SC855(S)
BUISKLEMMEN <sup>(4)</sup>		PROFIEL BESCHERMKAP		
		<b>Beschermkap profiel R41 profiel 41x41</b>	<b>Beschermkap profiel R21 profiel 41x21</b>	<b>Deksel profiel</b>
Ref. SP960(S) 10 - 14 SP964(S) 17 - 22 SP968(S) 25 - 35 SP969(S) 32 - 42 SP972(S) 42 - 59 SP973(S) 54 - 65	Ref. SP975(S) 62 - 71 SP976(S) 73 - 83			
		VG348577	VG348576	41 mm: SC952(S) 21 mm: SC953(S)

(1) Bevestigingsbalkklemmen worden geleverd met boutjes en moertjes, maar niet met U-draadbeugel zoals op afbeelding - (2) Geleverd zonder bevestigingsmateriaal; voor bevestiging 2 x glijmoer en 2 x schroef gebruiken - (3) Niet verkrijgbaar in RVS 316 - (4) Alle buisklemmen zijn verkrijgbaar in sendzimir of RVS 316 (referentie + S)



VOLG ONS OOK VIA:

@ [www.legrandgroup.com](http://www.legrandgroup.com)

 [www.youtube.com/legrandgroupbelgium](http://www.youtube.com/legrandgroupbelgium)

 [www.facebook.com/bticino.belgium](http://www.facebook.com/bticino.belgium)



**Legrand Group Belgium nv**  
Kouterveldstraat, 9  
1831 Diegem  
Tel. : +32 (0)2 719 17 11  
Fax : +32 (0)2 719 17 00  
E-mail : [info.bel@legrandgroup.be](mailto:info.bel@legrandgroup.be)