

# DSX

SÉCURITÉ, SOLIDITÉ  
ET FACILITÉ D'INSTALLATION



.....  
INTERRUPTEURS-SECTIONNEURS  
ET INVERSEURS DE SOURCES  
JUSQU'À 320 A.  
.....

THE GLOBAL SPECIALIST  
IN ELECTRICAL AND DIGITAL BUILDING INFRASTRUCTURES

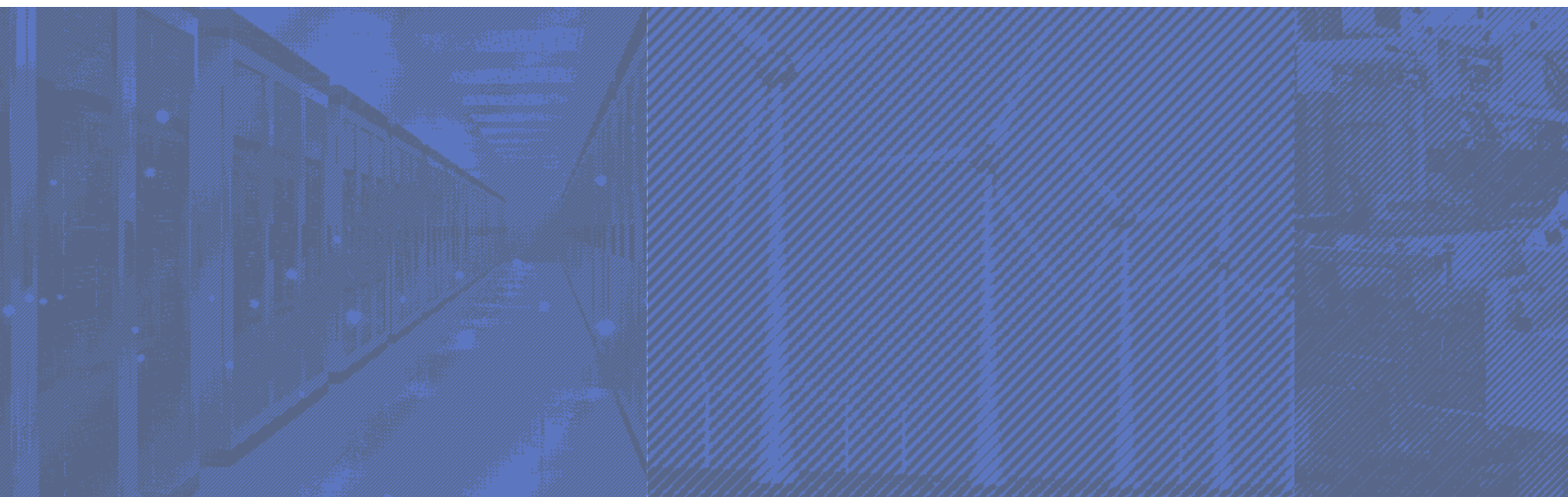
 **legrand**<sup>®</sup>

# DSX

Une nouvelle gamme  
qui répond aux  
besoins spécifiques de  
vos installations

Les nouveaux interrupteurs-sectionneurs et Inverseurs de sources de Legrand sont utilisés pour la commande des circuits électriques dans divers domaines d'application : tableaux de distribution basse tension, sous-stations de transformateurs, centrales électriques, éoliennes, datacenters, commande machine, UPS, etc.

La gamme DSX s'intègre parfaitement dans les coffrets et armoires XL<sup>3</sup>-S ou XL<sup>3</sup> (gamme modulaire uniquement) pour créer différentes configurations en fonction du type d'installation.



#### GAMME DSX

CONFORME AUX NORMES :

**IEC 60947-3: 2020**

pour interrupteurs-sectionneurs

**IEC 60947-6-1: 2020**

pour inverseurs de source

# TABLE DES MATIÈRES

Montage sur rail ou sur platine, sélection simplifiée ..... p.2

Gamme modulaire :

- Installation facilitée ..... p.4
- Accessoires : sélection et installation simplifiées ..... p.6

Gamme pour montage sur platine :

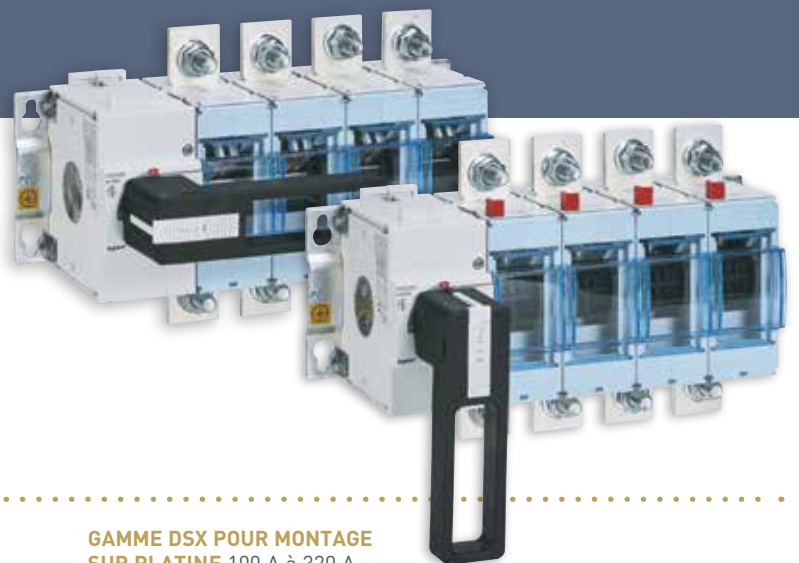
- Résistance et sécurité accrues jusqu'à 320 A ..... p.8
- Accessoires : simplicité d'utilisation et adaptabilité ..... p.10

Pages catalogue ..... p.12

**DSX**, UNE GAMME ESSENTIELLE D'APPAREILS POUVANT ÊTRE UTILISÉS POUR SÉCURISER ET ISOLER DES RÉSEAUX ET DES ÉLECTRIQUES AFIN D'ASSURER LA SÉCURITÉ DES PERSONNES ET DES BIENS ET LA CONFORMITÉ AUX NORMES ACTUELLES



**GAMME DSX À MONTAGE SUR RAIL DIN** de 32 A à 160 A



**GAMME DSX POUR MONTAGE SUR PLATINE** 100 A à 320 A



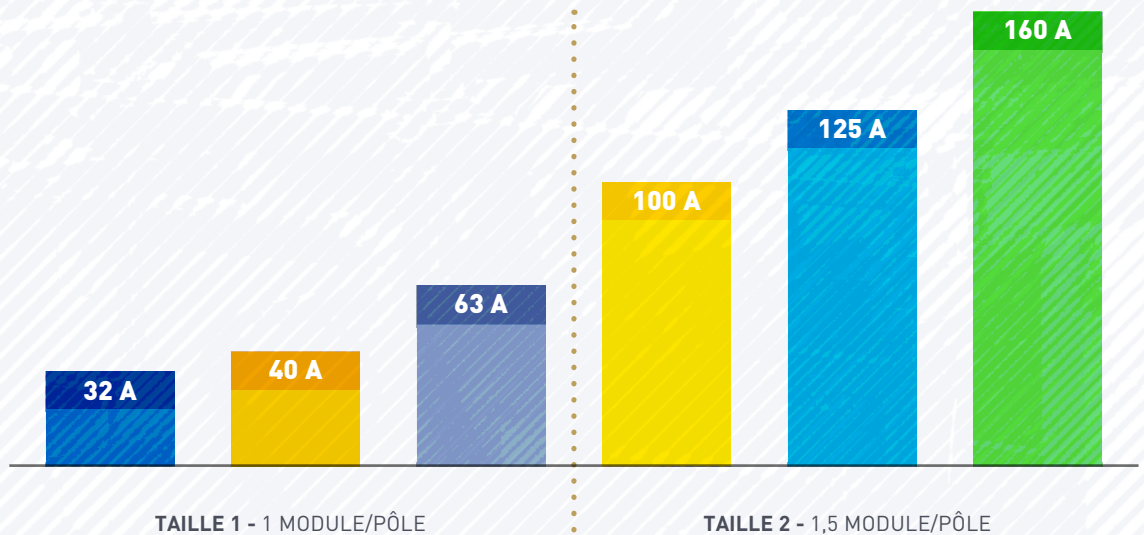
# Montage sur rail ou sur platine, sélection simplifiée

Une solution  
adaptée aux  
installations  
jusqu'à 320 A

La nouvelle gamme DSX consiste en deux types d'appareils : interrupteurs-sectionneurs et inverseurs de sources, montage sur rail DIN ( $I_n \leq 160$  A), ou montage sur platine ( $I_n \leq 320$  A) disponibles en version 3 ou 4 pôles.

En fonction du type d'appareil, ils coupent, ferment ou commutent la charge et isolent en toute sécurité tout circuit basse tension, en particulier les circuits de commande de machines.

SUR UN RAIL DIN



INTERRUPTEURS-SECTIONNEURS



INVERSEURS DE SOURCE

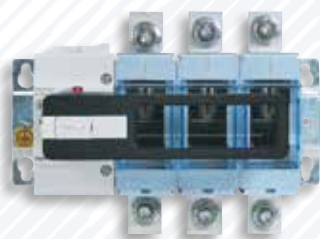


DE CATÉGORIE D'UTILISATION	TENSION
AC 23 A/B	415 V~
AC 21 A/B	690 V~
AC 21 A/B	250 V =

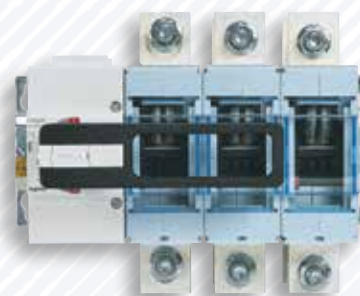
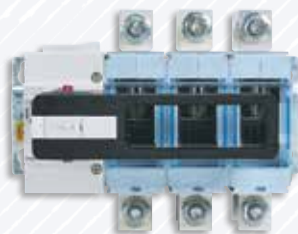
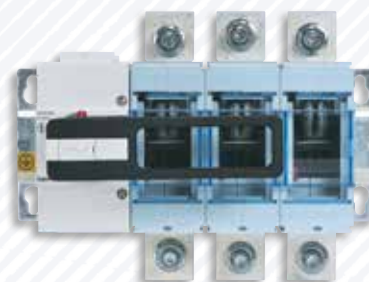
SUR UNE PLATINE



TAILLE 1



TAILLE 2



# Installation simplifiée

Optimisez l'espace et les opérations de câblage

Jusqu'à 160 A, les interrupteurs-sectionneurs et les inverseurs de sources DSX peuvent être montés sur un rail DIN. Leurs dimensions compactes optimisent l'espace à l'intérieur des tableaux de distribution. Ils ont été spécialement conçus pour faciliter le câblage et l'utilisation.

INTERRUPTEURS-SECTIONNEURS

INVERSEURS DE SOURCES





### 1 MÉCANISME INTERNE

Double-coupeure des pôles par contacts autonettoyants à enclenchement /déclenchement à action instantanée.

### 2 BORNES À CAGE

Pour les câbles Al ou Cu sur interrupteurs-sectionneurs et inverseurs de source.



### 3 MARQUÉ D'UN SYMBOLE ÉLECTRIQUE

Pour identifier la fonction du produit, même sans schéma de raccordement.

### 4 MARQUÉ D'UN NUMÉRO DE CATALOGUE PRODUIT

Pour faciliter l'identification.

### 5 DISPOSITIF DE CADENASSAGE

En position « ouvert » pour une sécurité maximale pendant les activités de maintenance. Pour cadenas de 6 mm de diamètre.



### 6 GRIFFES DE FIXATION

Sur rail DIN (à l'arrière de l'appareil).



### 7 POIGNÉE FRONTALE DIRECTEMENT SUR L'APPAREIL

Marquée d'une flèche et d'une découpe pour une identification aisée de la position du contact.

### 8 IDENTIFICATION DES CONTACTS

Facilite la recherche des contacts correspondant au schéma de raccordement.

### 9 MARQUÉ DU COURANT NOMINAL

### 10 MARQUAGE TECHNIQUE

Figurant sur le côté des appareils (tension, fréquence, catégorie d'utilisation, etc.).



### 11 MARQUAGE DE POSITION

Correspondant à la position du contact.

#### INTERRUPTEURS-SECTIONNEURS

Vert (0)



Rouge (I)



#### INVERSEURS DE SOURCE MANUELS

Vert (0)



Rouge (I)



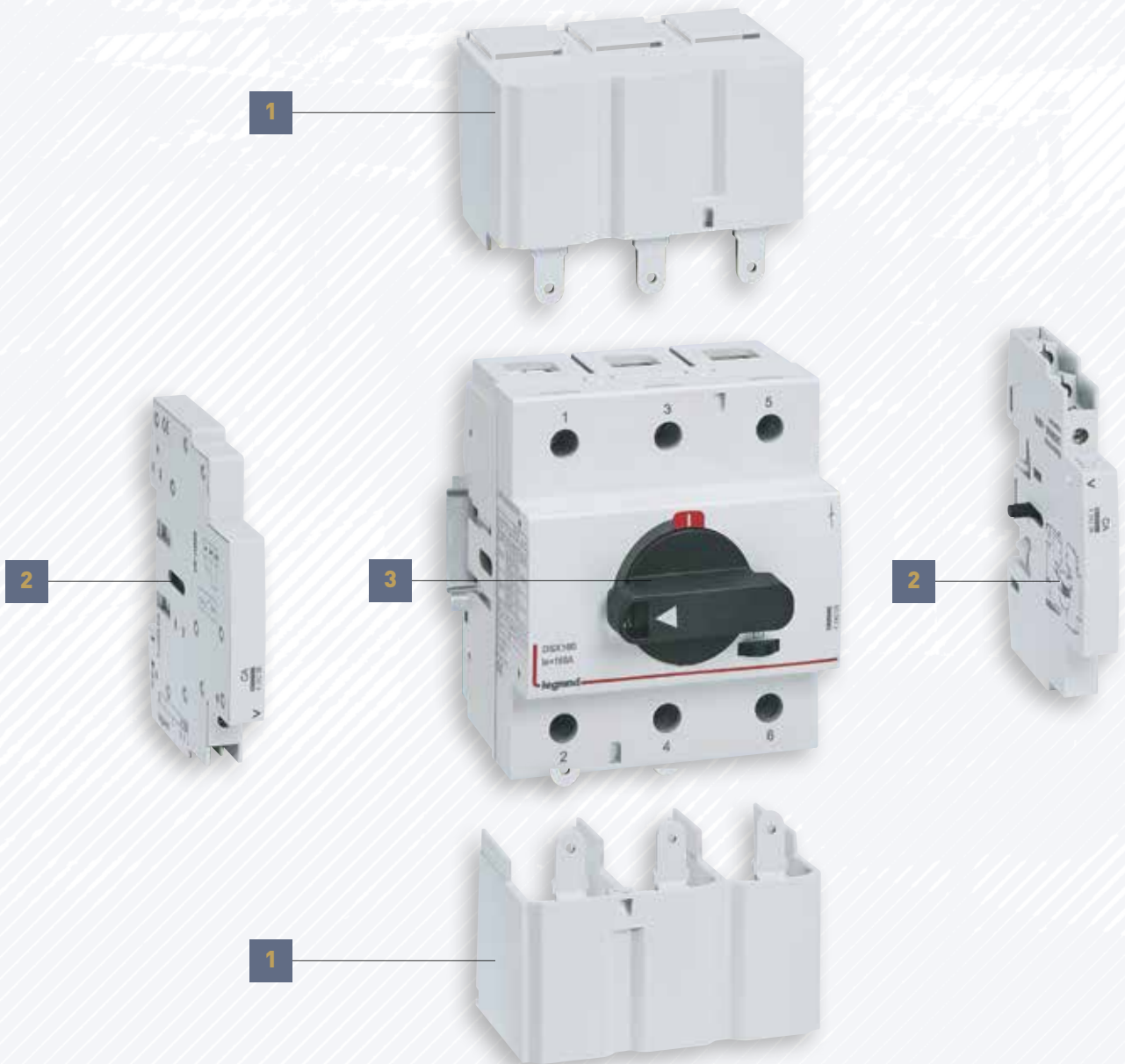
Rouge (II)



# Sélection et installation simplifiées

Accessoires  
pour améliorer  
vitesse et  
efficacité

Divers accessoires vous permettent de personnaliser l'installation en fonction de vos besoins : poignée pour montage sur porte, contacts auxiliaires, accessoires pour câblage et pôles de puissance supplémentaires.





### 1 CACHE-BORNE PLOMBABLE IP30

Disponible en version 1P et 3P.  
Compatible avec tous les produits de la gamme modulaire DSX (interrupteurs-sectionneurs et inverseurs de sources).



### 2 CONTACT AUXILIAIRE DE SIGNALISATION (NO+NF)

Indique l'état des contacts sur l'appareil auquel il est raccordé. Se clipse simplement à gauche ou à droite de l'appareil. Compatible avec tous les produits de la gamme modulaire DSX. Un seul appareil peut recevoir jusqu'à 4 contacts auxiliaires (2 de chaque côté).



### 3 POIGNÉE AVANT, DIRECTEMENT SUR L'APPAREIL.

Peut être remplacée par une poignée rouge/jaune de type « arrêt d'urgence » ou une poignée externe IP55 pour montage sur porte (version standard ou « arrêt d'urgence »).



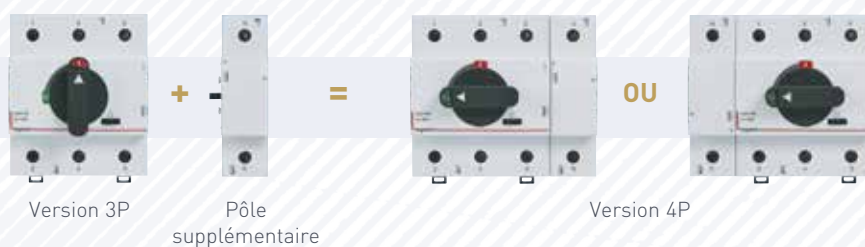
### INVERSEURS DE SOURCES

Les inverseurs de sources manuels peuvent également être équipés de kits de pontage en version 3P ou 4P sur les bornes en amont ou aval.



### PÔLE DE PUISSANCE SUPPLÉMENTAIRE

Pour obtenir un interrupteur-sectionneur 4P, il suffit d'équiper une version 3P d'un pôle supplémentaire. Le 4<sup>e</sup> pôle peut être installé à gauche ou à droite de l'interrupteur-sectionneur pour une adaptation parfaite aux méthodes de câblage habituelles.



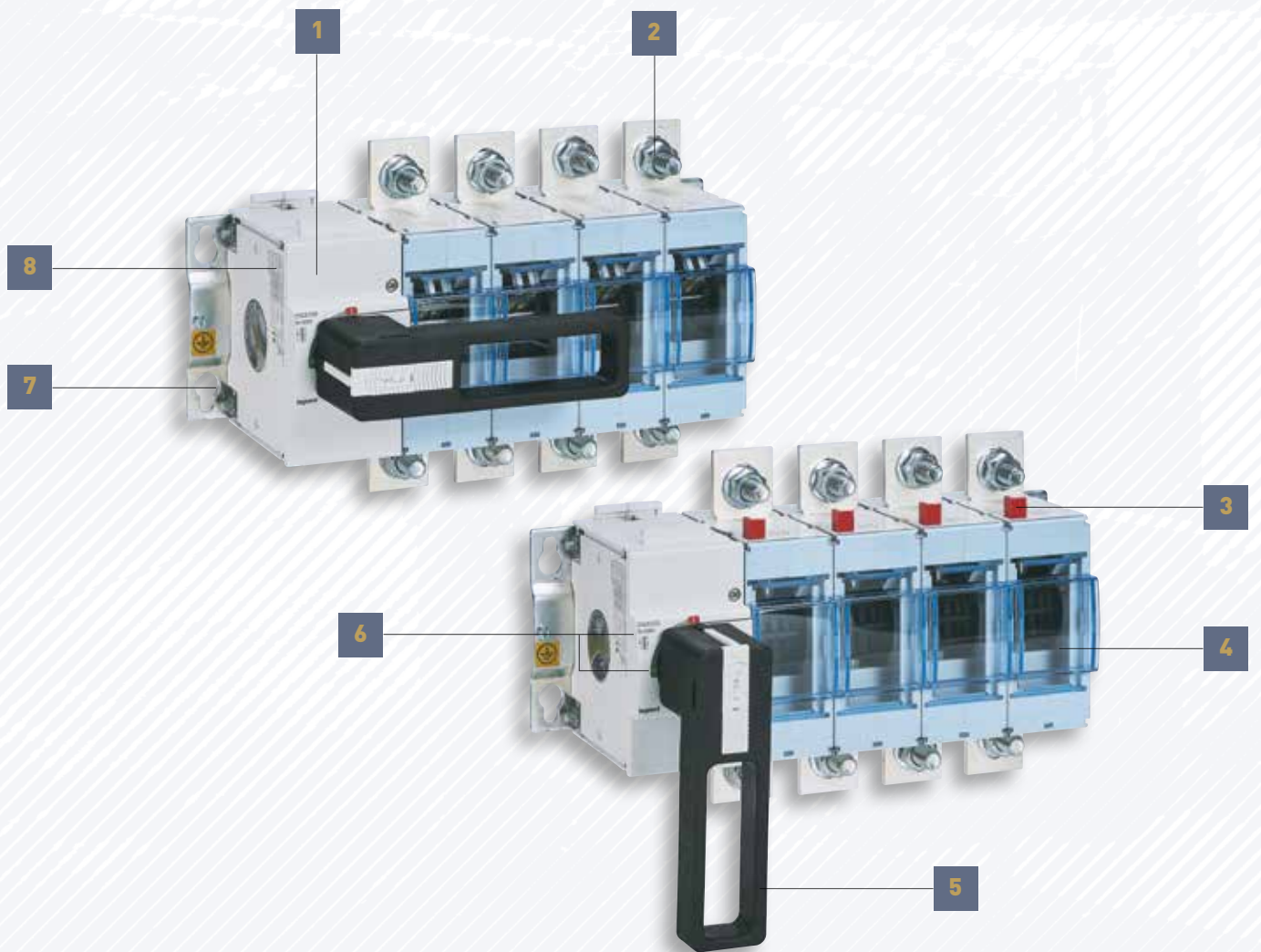
L'inverseur de source est disponible directement en version 3P ou 4P.



# Résistance et sécurité accrues jusqu'à 320 A

## Rupture de charge visible

Les interrupteurs-sectionneurs et inverseurs de sources DSX à montage sur platine coupent/ferment et commutent respectivement la charge avec coupure visible. La position effective des contacts est directement visible grâce à la fenêtre transparente sur la face avant des appareils. Pour une sécurité maximale et une identification de la position des contacts en un coup d'œil, tous les appareils possèdent des indicateurs d'état rétractables.





### 1 MÉCANISME INTERNE

Double-coupeure des pôles par contacts autonettoyants à enclenchement / déclenchement à action instantanée

### 2 PLAGES POUR COSSES

Pour câbles Al ou Cu.

### 3 INDICATEURS D'ÉTAT RÉTRACTABLES

Facilitent l'identification de la position du contact (ouvert /fermé) pour chaque pôle de l'appareil (innovation Legrand).



Contacts ouverts  
= indicateurs en  
position rétractée



Contacts fermés  
= indicateurs  
visibles

Également disponibles sur les inverseurs de sources à montage sur platine de la gamme DSX.



### 4 FENÊTRE TRANSPARENTE

Permet de visualiser la position effective des contacts à l'intérieur de l'appareil.

### 5 POIGNÉE FRONTALE DIRECTEMENT SUR L'APPAREIL.

(à commander séparément)  
Peut être utilisée pour cadenasser l'appareil en position « Ouvert » pendant les opérations de maintenance.  
Accepte jusqu'à 3 cadenas, chacun d'un diamètre de 8 mm



### 6 MARQUAGE CLAIR

Indique le numéro de catalogue produit, le courant nominal, le symbole électrique, la position du contact en fonction de la poignée.

Vert (0)/Rouge (I)



Vert (0)/Rouge (I)/Rouge (II)

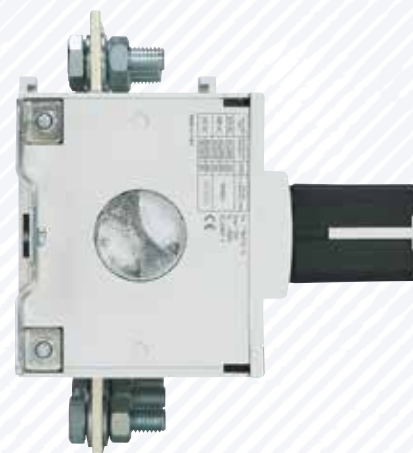


### 7 BASE MÉTALLIQUE

À trous de fixation oblongs, pour pouvoir ajuster la position de l'appareil pendant le montage.

### 8 MARQUAGE TECHNIQUE

Figurant sur le côté des appareils (tension, fréquence, catégorie d'utilisation, etc.).

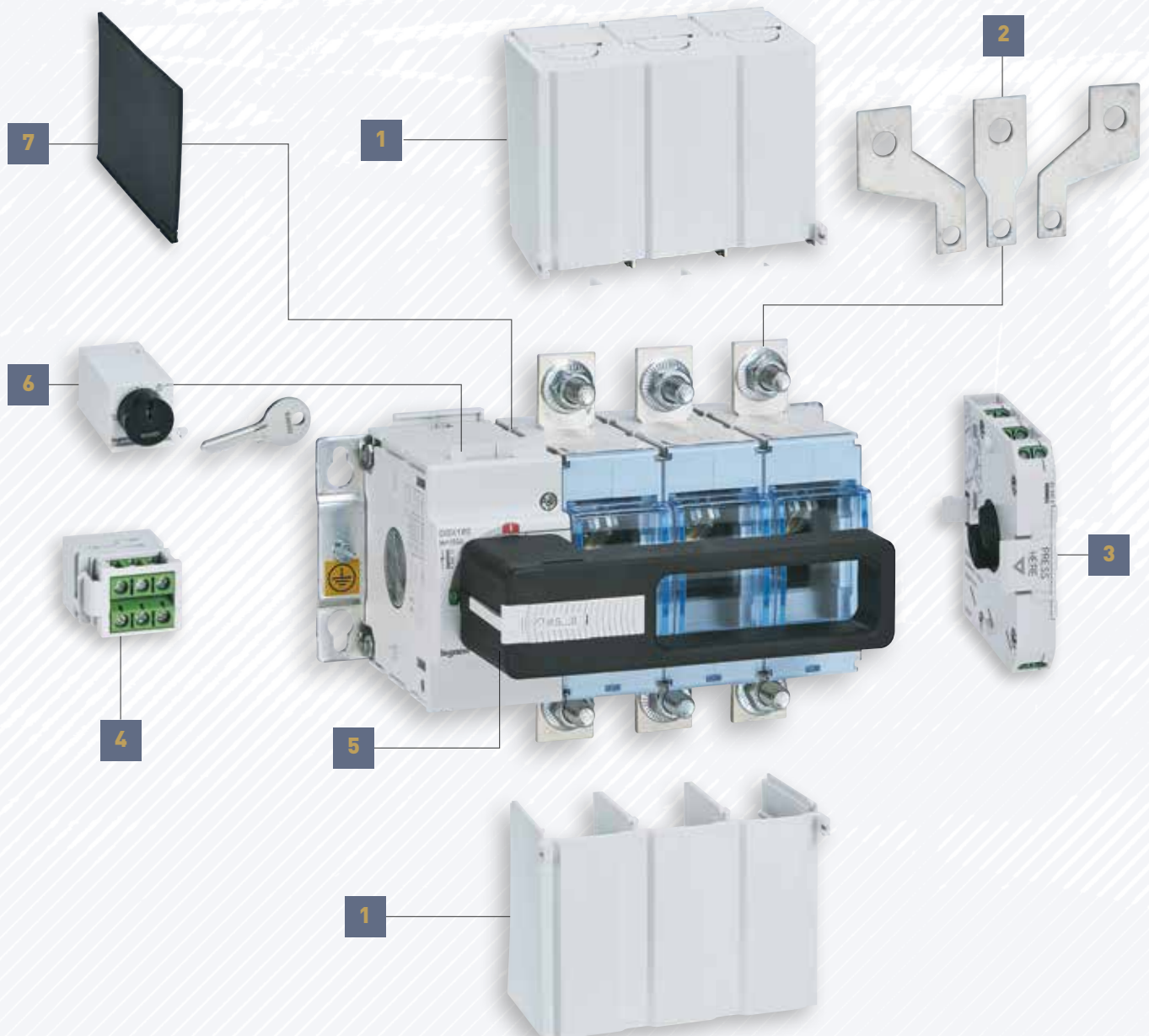




# Simplicité d'utilisation et adaptabilité

Une panoplie  
complète  
d'accessoires

Poignée pour montage sur porte, contacts  
auxiliaires, accessoires pour câblage,  
gamme complète d'accessoires pour s'adapter  
à différentes configurations d'installation  
et simplifier les opérations de câblage.



### 1 CACHE-BORNE PLOMBABLE IP30

Disponible en version 3P et 4P.

Compatible avec tous les produits de la gamme DSX à montage sur platine (interrupteurs-sectionneurs et inverseurs de sources).



### 2 ÉPANOUSSEURS

Installés sur les bornes en amont ou en aval pour faciliter le câblage. Disponible en version 3P et 4P. Compatibles avec tous les produits de la gamme DSX à montage sur platine.

### 3 CONTACT AUXILIAIRE DE SIGNALISATION 4X (NO+NF)

Indique l'état des contacts sur l'appareil auquel il est raccordé. Se clipse simplement à droite de l'appareil. Compatibles avec tous les produits de la gamme DSX à montage sur platine.



Interrupteurs-sectionneurs :  
1 contact/appareil



Inverseurs de source :  
2 contacts/appareil

### 4 CONTACT AUXILIAIRE À ENCLÈCHEMENT/DÉCLÈCHEMENT ANTICIPÉ 2X (NO+NF).

Coupe avant (ou ferme après) les

contacts principaux de l'appareil auquel il est connecté.

Placé dans un circuit de commande, cela évite la coupure de la charge lors de l'actionnement de l'interrupteur-sectionneur. Installé à l'intérieur des appareils, par simple clipsage dans un compartiment dédié. Compatible avec tous les produits de la gamme DSX à montage sur platine.



### 5 POIGNÉE FRONTALE, DIRECTEMENT SUR L'APPAREIL

Peut être remplacée par une poignée rouge/jaune de type « arrêt d'urgence » ou une poignée externe IP 55 pour montage sur porte (version standard ou « arrêt d'urgence »). Compatibles avec tous les produits de la gamme DSX à montage sur platine.



### 6 DISPOSITIF DE VERROUILLAGE

Une clé verrouille l'appareil en position « Ouvert » pendant les opérations de maintenance. Compatible avec tous les produits de la gamme DSX à montage sur platine.



### 7 CLOISONS DE SÉPARATION

Isolez la connexion entre chaque pôle. Compatible avec tous les produits de la gamme DSX à montage sur platine.



### INVERSEURS DE SOURCES

Les inverseurs de sources manuels peuvent également être équipés de :

- Kits de pontage 3P ou 4P sur les bornes en amont ou aval.



- Cloisons de séparation pour éviter tout contact accidentel entre les bornes correspondant aux deux sources d'alimentation.



# Interrupteurs-sectionneurs et inverseurs de sources DSX

montage sur rail

N



Interrupteurs-sectionneurs et inverseurs de sources équipés d'une poignée rotative directe. Commande frontale.  
Conformité aux normes IEC 60947-3 et IEC 60947-6-1

Réf.	Interrupteurs-sectionneurs	
	<p>Interrupteurs de sécurité pour coupure de circuit en charge par isolement des contacts Le mécanisme interne est indépendant de la vitesse de rotation de la poignée Commutation de charge de type à double coupure avec contacts autonettoyants par mouvements rapides d'enclenchement et de déclenchement Catégorie d'utilisation : AC23 A/B (415 V~), poignée cadenassable en position ouverte (cadenas Ø 6 mm) Bornes à cage Acceptent les câbles cuivre et aluminium Pour la version 3P+N, ajouter 1 pôle supplémentaire (réfs. 424204/05/06/19/20/21) Peuvent être équipés de jusqu'à 4 contacts auxiliaires (ref. 424208), 2 contacts de chaque côté</p>	
	<b>Taille 1 - 63 A.</b>	
	Largeur : 1 module par pôle	
	In	Nombre de modules
3P		
424000	32 A	3
424001	40 A	3
424002	63 A	3
	<b>Taille 2 - 160 A.</b>	
	Largeur : 1,5 module par pôle	
	In	Nombre de modules
424003	100 A	4,5
424004	125 A	4,5
424005	160 A	4,5

Réf.	Pôles supplémentaires (neutre) pour interrupteurs-sectionneurs	
	<p>À clipser à gauche ou à droite d'un interrupteur-sectionneur 3 pôles Maximum 1 pôle supplémentaire par interrupteur</p>	
	<b>Pour interrupteurs-sectionneurs taille 1</b>	
	In	Nombre de modules
1P		
424204	32 A	1
424205	40 A	1
424206	63 A	1
	<b>Pour interrupteurs-sectionneurs taille 2</b>	
	In	Nombre de modules
424219	100 A	1,5
424220	125 A	1,5
424221	160 A	1,5

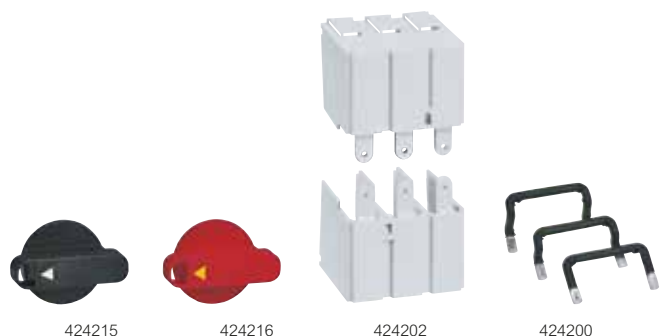
Réf.	Inverseurs de sources			
	<p>Catégorie d'utilisation : AC33 A/B (415 V~) Le mécanisme interne est indépendant de la vitesse de rotation de la poignée Poignée cadenassable en position ouverte (cadenas Ø 6 mm) Bornes à cage Acceptent les câbles cuivre et aluminium Peuvent être équipés de jusqu'à 4 contacts auxiliaires (ref. 424208), 2 contacts de chaque côté</p>			
	<b>Taille 1 - 63 A.</b>			
	Largeur : 1 module par pôle			
	In	Position de la poignée	Connexion	Nombre de modules
3P				
424100	32 A	I - O - II		6   8
424101	40 A	I - O - II		6   8
424102	63 A	I - O - II		6   8
	<b>Taille 2 - 160 A.</b>			
	Largeur : 1,5 module par pôle			
	In	Position de la poignée	Connexion	Nombre de modules
424103	100 A	I - O - II		9   12
424104	125 A	I - O - II		9   12
424105	160 A	I - O - II		9   12

Réf.	Contact auxiliaire (NO+NF)	
	<p>Pour interrupteurs-sectionneurs et inverseurs de sources DSX 5 A - 230 V~ Montage possible des deux côtés des interrupteurs Maximum 4 auxiliaires par interrupteur (2 de chaque côté) Largeur : 0,5 module</p>	
424208	<p>Auxiliaire simultané Indique l'état des contacts</p>	
	Connexion	



# Inters-sectionneurs et inverseurs de sources DSX

version montage sur rail - accessoires



Réf.	Poignées rotatives
	Pour utilisation frontale
424215	<b>Poignées directes pour inters-sectionneurs</b>
424216	Standard (noir)
	Pour utilisation d'urgence (rouge)
424217	<b>Poignées directes pour inverseurs de sources</b>
424218	Standard (noir)
	Pour utilisation d'urgence (rouge)
	<b>Poignées déportées pour inters-sectionneurs et inverseurs de sources</b>
	Poignées externes IP 55
	Comprend : tige de connexion, support, gabarit de perçage auto-adhésif, accessoires de montage et mécanisme de verrouillage de porte
	Cadenassable en position ouverte (jusqu'à 3 cadenas Ø 8 mm)
424209	Standard (noir)
424210	Pour utilisation d'urgence (rouge/jaune)

Réf.	Cache-bornes plombables - IP 30
	Pour inters-sectionneurs et inverseurs de source DSX
	Jeu de 2
424203	<b>Pour taille 1</b>
424202	Pour interrupteurs 1 pôle
	Pour interrupteurs 3 pôles
424214	<b>Pour taille 2</b>
424213	Pour interrupteurs 1 pôle
	Pour interrupteurs 3 pôles

Réf.	Ponts de liaison pour inverseurs de source
424200	<b>Pour taille 1</b>
424201	Pour interrupteurs 3 pôles. Jeu de 3
	Pour interrupteurs 4 pôles. Jeu de 4
424211	<b>Pour taille 2</b>
424212	Pour interrupteurs 3 pôles. Jeu de 3
	Pour interrupteurs 4 pôles. Jeu de 4

# Inters-sectionneurs et inverseurs de source DSX

caractéristiques techniques

## ■ Caractéristiques techniques

### Inters-sectionneurs

		Taille 1 - 63 A.			Taille 2 - 160 A.			
Courant nominal In (A)		32	40	63	100	125	160	
Nombre de pôles		3, 4			3, 4			
Tension nominale d'isolation Ui (V)		690			690			
Tension nom. de tenue aux impulsions Uimp (kV)		8			8			
Résistance diélectrique 50 Hz 1 min (kV)		6			6			
Tension nom. de fonctionnement (AC) Ue (V)		690			690			
Tension nom. de fonctionnement (DC) Ue (V)		250			250			
Catégorie d'utilisation :	AC 20 A/B	415 V~	32	40	63	100	125	160
	AC 21 A/B		32	40	63	100	125	160
	AC 22 A/B		32	40	63	100	125	160
	AC 23 A/B		32	40	63	100	125	160
	AC 20 A/B	690 V~	32	40	63	100	125	160
	AC 21 A/B		32	40	63	100	125	160
	AC 22 A/B		32	40	40	100	125	125
	AC 23 A/B		25	25	25	63	63	63
	DC 20 A/B	250 V=	32	40	63	100	125	160
	DC 21 A/B		32	40	63	100	125	160
	DC 22 A/B		32	40	40	100	125	125
	DC 23 A/B		25	25	25	63	63	63
Pouvoir assigné de fermeture en cc lcm (kA)		2,1			4,5			
Courant de crête maximal supporté (pendant que la protection coupe le court-circuit) (kA)		12			14			
Courant assigné de courte durée admissible (1 s) lcw (kA)		1,5			3,0			
Endurance mécanique (nombre d'opérations)		20 000			15 000			
Endurance électrique (nombre d'opérations)		2 500			2 500			
Température ambiante nominale Ta (°C)		40/50			40/50			
Plage de résistance à la température (°C)		-50/+70			-50/+70			
Type de borne		Cage			Cage			
Câble cuivre maximal mm²		35 / 50			70 / 95			

### Inverseurs de sources

		Taille 1 - 63 A.			Taille 2 - 160 A.			
Courant nominal In (A)		32	40	63	100	125	160	
Nombre de pôles		3, 4			3, 4			
Tension nominale d'isolation Ui (V)		690			690			
Tension nom. de tenue aux impulsions Uimp (kV)		8			8			
Résistance diélectrique 50 Hz 1 min (kV)		6			6			
Tension nom. de fonctionnement (AC) Ue (V)		690			690			
Tension nom. de fonctionnement (DC) Ue (V)		250			250			
Catégorie d'utilisation :	AC 20 A/B	415 V~	32	40	63	100	125	160
	AC 21 A/B		32	40	63	100	125	160
	AC 22 A/B		32	40	63	100	125	160
	AC 23 A/B		32	40	63	100	125	160
	AC 20 A/B	690 V~	32	40	63	100	125	160
	AC 21 A/B		32	40	63	100	125	160
	AC 22 A/B		32	40	40	100	125	125
	AC 23 A/B		25	25	25	63	63	63
	DC 20 A/B	250 V=	32	40	63	100	125	160
	DC 21 A/B		32	40	63	100	125	160
	DC 22 A/B		32	40	40	100	125	125
	DC 23 A/B		25	25	25	63	63	63
Pouvoir assigné de fermeture en cc lcm (kA)		2,1			4,5			
Courant de crête maximal supporté (pendant que la protection coupe le court-circuit) (kA)		12			14			
Courant assigné de courte durée admissible (1 s) lcw (kA)		1,5			3,0			
Endurance mécanique (nombre d'opérations)		20000			15000			
Endurance électrique (nombre d'opérations)		2500			2500			
Température ambiante nominale Ta (°C)		40/50			40/50			
Plage de résistance à la température (°C)		-50/+70			-50/+70			
Type de borne		Cage			Cage			
Câble cuivre maximal mm²		35 / 50			70 / 95			

# Interrupteurs-sectionneurs et inverseurs de sources DSX

fixation sur platine



Interrupteurs-sectionneurs et inverseurs de sources à équiper d'une poignée rotative directe ou déportée. Commande frontal. Conformité aux normes IEC 60947-3 et IEC 60947-6-1

Réf.	Interrupteurs-sectionneurs	
	<p>Interrupteurs-sectionneurs de sécurité pour la coupure de circuit en charge par isolement visible et actions positives des contacts            Catégorie d'utilisation : AC23 A/B (415 V<math>\sim</math>),            Cadenassable en position ouverte (jusqu'à 3 cadenas Ø 8 mm)            Indicateurs rétractables intégrés pour signaler l'état des contacts (« ON » lorsque l'indicateur est visible).            Connexion avec cosses : câbles cuivre et aluminium            Équipement possible avec cache-bornes, cloisons isolantes (barrières de phase) et verrouillage par clé en position « ouvert » (réf. 424234)            Accepte jusqu'à 2 contacts auxiliaires (1 contact auxiliaire simultané et 1 contact auxiliaire anticipé)</p>	
	<p><b>Taille 1 - 160 A.</b></p>	
	In	
3P	4P	
424010	424013	100 A
424011	424014	125 A
424012	424015	160 A
	<p><b>Taille 2 - 320 A.</b></p>	
424020	424023	200 A
424021	424024	250 A
424022	424025	320 A

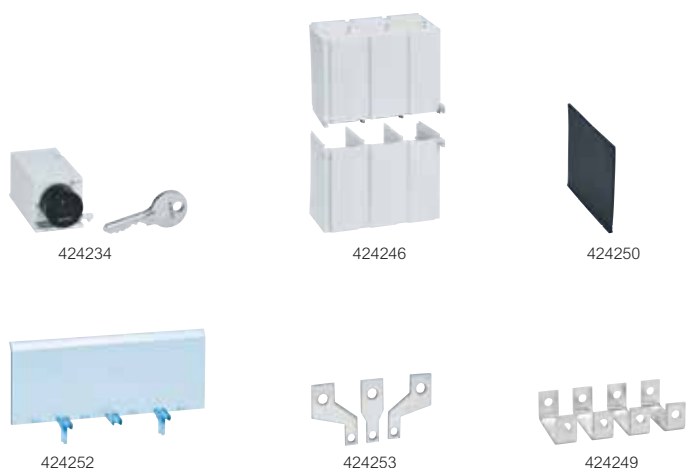
Réf.	Inverseurs de sources	
	<p>Inverseurs de sources de sécurité pour la coupure de circuit en charge par isolement visible et actions positives des contacts            Catégorie d'utilisation : AC23 A/B (415 V<math>\sim</math>)            Cadenassable en position ouverte (jusqu'à 3 cadenas Ø 8 mm)            Indicateurs rétractables intégrés pour signaler l'état des contacts. Connexion avec cosses : câbles cuivre et aluminium            Équipement possible avec cache-bornes, cloisons isolantes (barrières de phase), barrières intersource, ponts de liaison et verrouillage par clé en position « ouvert » (réf. 424234)            Accepte jusqu'à 4 contacts auxiliaires (2 contacts auxiliaires simultanés et 2 contacts auxiliaires anticipés)</p>	
	<p><b>Taille 1 - 160 A.</b></p>	
	In	Position de la poignée
3P	4P	
424110	424113	I - O - II
424111	424114	I - O - II
424112	424115	I - O - II
	<p><b>Taille 2 - 320 A.</b></p>	
424120	424123	I - O - II
424121	424124	I - O - II
424122	424125	I - O - II

Réf.	Contacts auxiliaires (NO+NF)	
	<p>Pour interrupteurs-sectionneurs et inverseurs de sources DSX            5 A - 230 V<math>\sim</math>            Nombre maximal d'auxiliaires :            - Interrupteurs-sectionneurs : 1 contact auxiliaire simultané + 1 contact auxiliaire anticipé            - Inverseurs de source : 2 contacts auxiliaires simultanés + 2 contacts auxiliaires anticipés</p>	
424245	Auxiliaire simultané 4 (NO+NF) Indique l'état des contacts Dimensions (L x H x P) : 12 x 69 x 60,5 mm	<p>Connexion</p> <p>x 4</p>
424244	Auxiliaire anticipé 1 enclenchement anticipé (NO+NF) 1 déclenchement anticipé (NO+NF) Indique la position de la poignée	<p>x 2</p>

Réf.	Poignées rotatives	
	<p>Pour interrupteurs-sectionneurs et inverseurs de sources DSX            Pour utilisation frontale            Cadenassable en position ouverte (jusqu'à 3 cadenas Ø 8 mm)</p>	
	<p><b>Poignées directes</b></p>	
424230	Standard (noir)	
424232	Pour utilisation d'urgence (rouge/jaune)	
	<p><b>Poignées déportées</b></p>	
	Poignées externes IP 55	
	Comprend : tige de connexion, coupleur, gabarit de perçage auto-adhésif, accessoires de montage et mécanisme de verrouillage de porte	
424231	Standard (noir)	
424233	Pour utilisation d'urgence (rouge/jaune)	

## Inters-sectionneurs et inverseurs de sources DSX

version fixation sur platine - accessoires



Réf.	Accessoire de verrouillage
424234	Verrouillage direct par clé Comprend : ensemble serrure à clé et clé de type Ronis (aléatoire)

Réf.	Cache-bornes plombables - IP40
424246	Pour interrupteurs-sectionneurs et inverseurs de sources DSX

Réf.	Pour taille 1
424246	Pour interrupteurs 3 pôles
424247	Pour interrupteurs 4 pôles

Réf.	Pour taille 2
424235	Pour interrupteurs 3 pôles
424236	Pour interrupteurs 4 pôles

Réf.	Cloisons isolantes (barrières de phase)
424250	Pour interrupteurs-sectionneurs et inverseurs de sources DSX
424251	Pour isoler les connexions entre chaque pôle Thermoplastique flexible - PVC

Réf.	Pour taille 1
424250	Pour interrupteurs 3 pôles. Jeu de 4
424251	Pour interrupteurs 4 pôles. Jeu de 6

Réf.	Pour taille 2
424242	Pour interrupteurs 3 pôles. Jeu de 4
424243	Pour interrupteurs 4 pôles. Jeu de 6

Réf.	Cloissons intersources pour inverseurs de sources
424252	Séparateurs de sources pour éviter les contacts accidentels
424239	Pour taille 1
	Pour taille 2

Réf.	Épanouisseurs
424253	Pour interrupteurs-sectionneurs et inverseurs de sources DSX. Épanouisseurs entrants/sortants fournis avec pinces en U. Pour une connexion simplifiée des câbles cuivre et aluminium

Réf.	Pour taille 1
424253	Pour interrupteurs 3 pôles. Jeu de 3
424254	Pour interrupteurs 4 pôles. Jeu de 4

Réf.	Pour taille 2
424237	Pour interrupteurs 3 pôles. Jeu de 3
424238	Pour interrupteurs 4 pôles. Jeu de 4

Réf.	Ponts de liaison pour inverseurs de source
424248	Pour interrupteurs 3 pôles. Jeu de 3
424249	Pour interrupteurs 4 pôles. Jeu de 4

Réf.	Pour taille 2
424240	Pour interrupteurs 3 pôles. Jeu de 3
424241	Pour interrupteurs 4 pôles. Jeu de 4

## Inters-sectionneurs et inverseurs de sources DSX

caractéristiques techniques

### ■ Caractéristiques techniques

#### Inters-sectionneurs

		Taille 1 - 160 A.			Taille 2 - 320 A.			
Courant nominal In (A)		100	125	160	200	250	320	
Nombre de pôles		3, 4			3, 4			
Tension nominale d'isolation Ui (V)		1000			1000			
Tension nom. de tenue aux impulsions Uimp (kV)		8			12			
Résistance diélectrique 50 Hz 1 min (kV)		8			10			
Tension nom. de fonctionnement (AC) Ue (V)		690			690			
Tension nom. de fonctionnement (DC) Ue (V)		250			250			
Catégorie d'utilisation :	AC 20 A/B	415 V~	100	125	160	200	250	320
	AC 21 A/B		100	125	160	200	250	320
	AC 22 A/B		100	125	160	200	250	320
	AC 23 A/B		100	125	160	200	250	320
	AC 20 A/B	690 V~	100	125	160	200	250	320
	AC 21 A/B		100	125	160	200	250	320
	AC 22 A/B		100	125	160	200	250	320
	AC 23 A/B		100	125	125	200	250	250
	DC 20 A/B	250 V=	100	125	160	200	250	320
	DC 21 A/B		100	125	160	200	250	320
	DC 22 A/B		100	125	160	200	250	320
	DC 23 A/B		100	125	125	200	250	250
Pouvoir assigné de fermeture en cc Icm (kA)		20			35			
Courant de crête maximal supporté (pendant que la protection coupe le court-circuit) (kA)		27			40			
Courant assigné de courte durée admissible (1 s) Icw (kA)		8			15			
Endurance mécanique (nombre d'opérations)		15000			15000			
Endurance électrique (nombre d'opérations)		2500			2500			
Température ambiante nominale Ta (°C)		40/50			40/50			
Plage de résistance à la température (°C)		-50/+70			-50/+70			
Type de borne		Plage			Plage			
Connexion barre/cosse cuivre max. (mm)		25	50	70	95	120	185	
Connexion barre/cosse aluminium max. (mm)		50	70	120	150	185	240 2x120	

#### Inverseurs de sources

		Taille 1 - 160 A.			Taille 2 - 320 A.			
Courant nominal In (A)		100	125	160	200	250	320	
Nombre de pôles		3, 4			3, 4			
Tension nominale d'isolation Ui (V)		1000			1000			
Tension nom. de tenue aux impulsions Uimp (kV)		8			12			
Résistance diélectrique 50 Hz 1 min (kV)		8			10			
Tension nominale de fonctionnement (AC) Ue (V)		690			690			
Tension nominale de fonctionnement (DC) Ue (V)		250			250			
Catégorie d'utilisation :	AC 20 A/B	415 V~	100	125	160	200	250	320
	AC 21 A/B		100	125	160	200	250	320
	AC 22 A/B		100	125	160	200	250	320
	AC 23 A/B		100	125	160	200	250	320
	AC 20 A/B	690 V~	100	125	160	200	250	320
	AC 21 A/B		100	125	160	200	250	320
	AC 22 A/B		100	125	160	200	250	320
	AC 23 A/B		100	125	125	200	250	250
	DC 20 A/B	250 V=	100	125	160	200	250	320
	DC 21 A/B		100	125	160	200	250	320
	DC 22 A/B		100	125	160	200	250	320
	DC 23 A/B		100	125	125	200	250	250
Pouvoir assigné de fermeture en cc Icm (kA)		20			35			
Courant de crête maximal supporté (pendant que la protection coupe le court-circuit) (kA)		27			40			
Courant assigné de courte durée admissible (1 s) Icw (kA)		8			15			
Endurance mécanique (nombre d'opérations)		15000			15000			
Endurance électrique (nombre d'opérations)		2500			2500			
Température ambiante nominale Ta (°C)		40/50			40/50			
Plage de résistance à la température (°C)		-50/+70			-50/+70			
Type de borne		Plage			Plage			
Connexion barre/cosse cuivre max. (mm)		25	50	70	95	120	185	
Connexion barre/cosse aluminium max. (mm)		50	70	120	150	185	240 2x120	



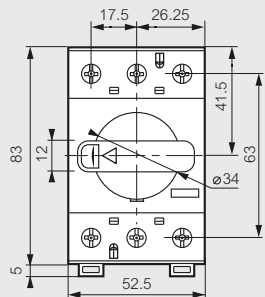
# Interrupteurs-sectionneurs et inverseurs de sources DSX

montage sur rails

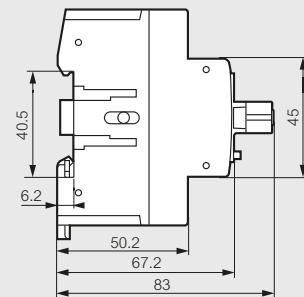
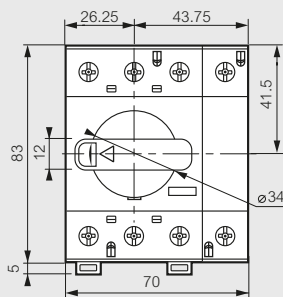
## ■ Dimensions (mm)

### Interrupteurs-sectionneurs

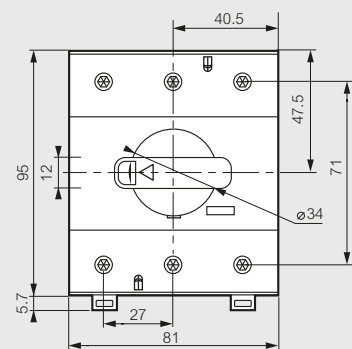
Taille 1, 3 pôles, réf. 424000/01/02



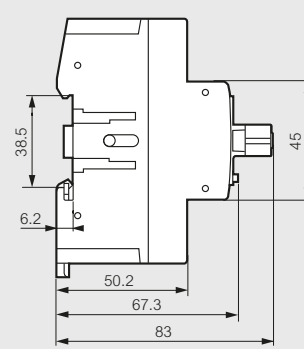
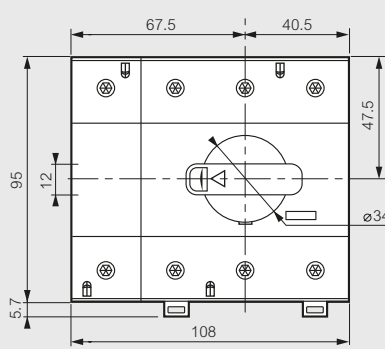
Taille 1, 3P+N avec réf. 424204/05/06



Taille 2, 3 pôles, réf. 424003/04/05

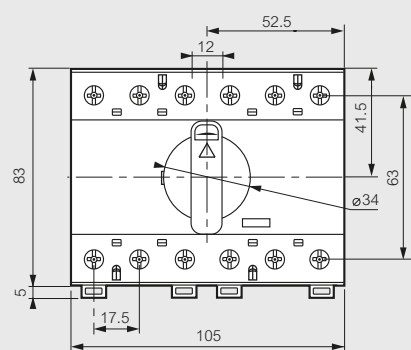


Taille 2, 3P+N avec réf. 424219/20/21

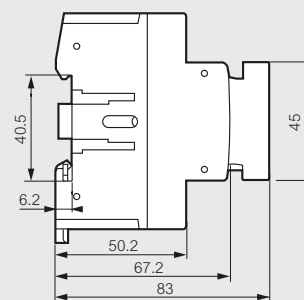
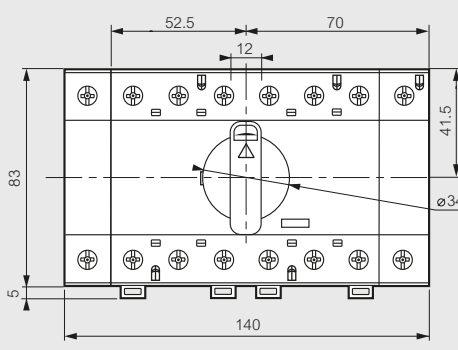


### Inverseurs de sources

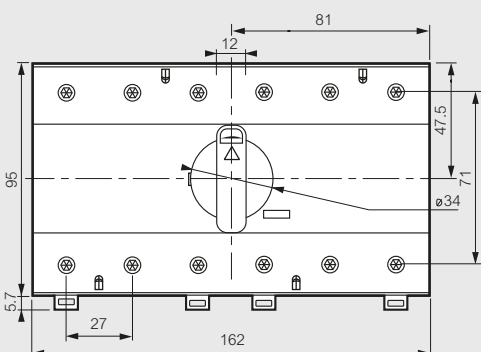
Taille 1, 3 pôles, réf. 424100/01/02



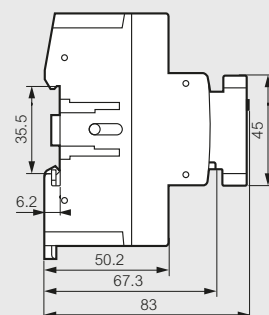
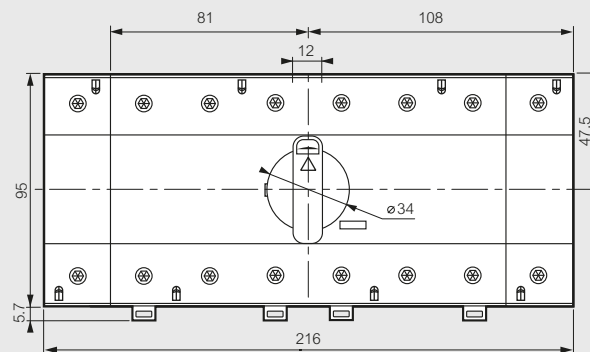
Taille 1, 4 pôles, réf. 424106/07/08



Taille 2, 3 pôles, réf. 424103/04/05



Taille 2, 4 pôles, réf. 424109/46/47



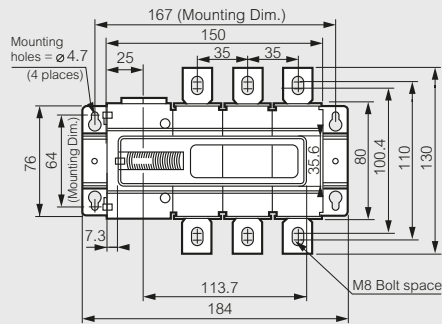
# Interrupteurs-sectionneurs et inverseurs de sources DSX

## fixation sur platine

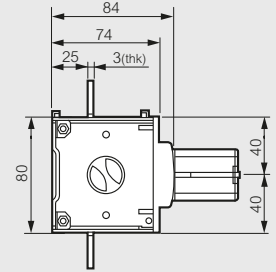
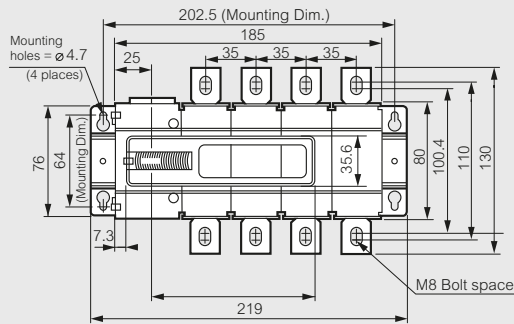
### Dimensions (mm)

#### Interrupteurs-sectionneurs

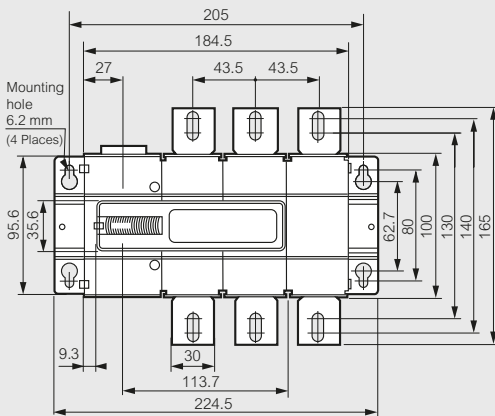
Taille 1, 3 pôles, réf. 424010/11/12



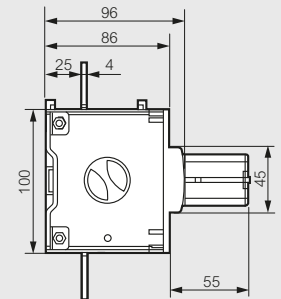
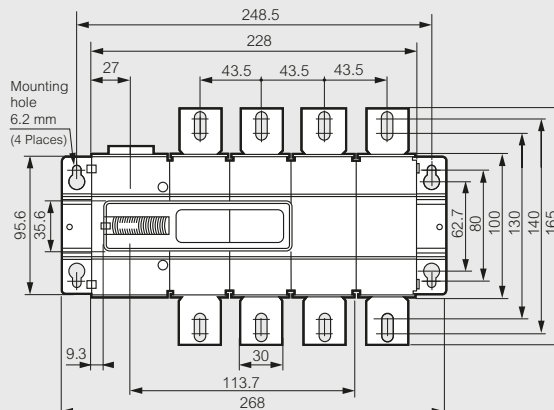
Taille 1, 4P réf. 424013/14/15



Taille 2, 3 pôles, réf. 424020/21/22

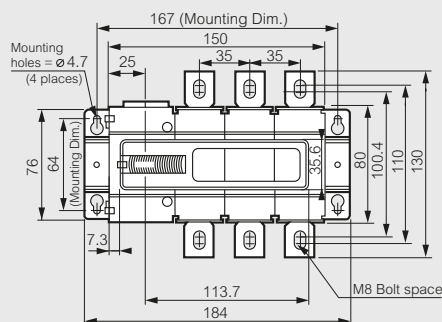


Taille 2, 4P réf. 424023/24/25

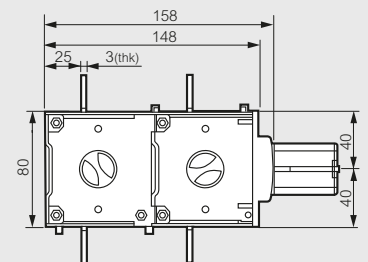
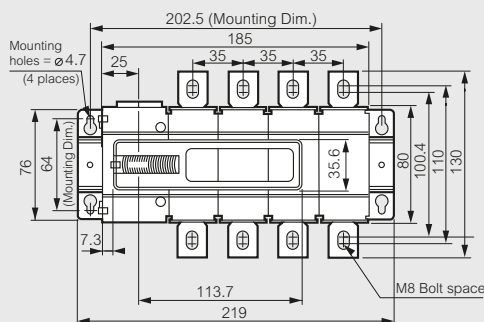


#### Inverseurs de sources

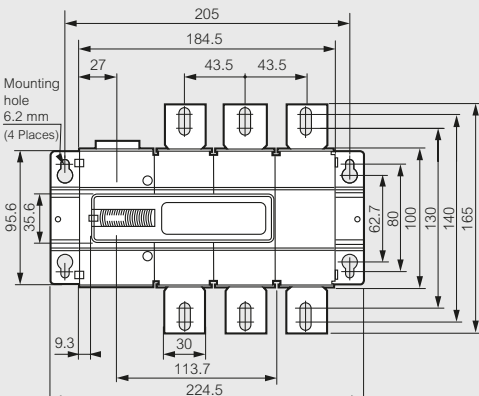
Taille 1, 3 pôles, réf. 424110/11/12



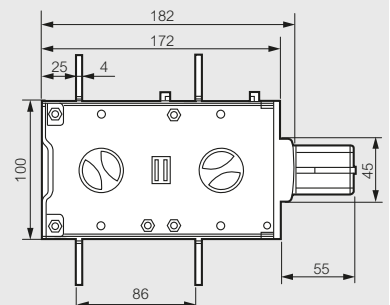
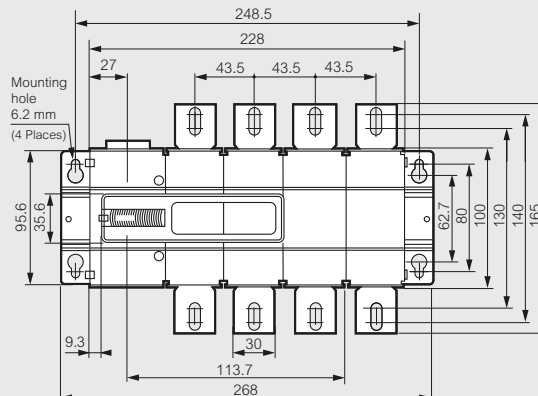
Taille 1, 4 pôles, réf. 424113/14/15



Taille 2, 3 pôles, réf. 424120/21/22



Taille 2, 4 pôles, réf. 424123/24/25



Conformément à sa politique d'amélioration continue, la société se réserve le droit de modifier sans préavis les caractéristiques et le design de ses produits.

Toutes les illustrations, descriptions, dimensions et tous les poids indiqués dans ce catalogue sont donnés à titre purement indicatif, et la société ne peut être tenue responsable de leur exactitude.



SUIVEZ-NOUS ÉGALEMENT SUR

- @ [www.legrand.be](http://www.legrand.be) - [www.bticino.be](http://www.bticino.be)
-  [www.youtube.com/legrandgroupbelgium](https://www.youtube.com/legrandgroupbelgium)
-  [www.facebook.com/LegrandGroupBelgium](https://www.facebook.com/LegrandGroupBelgium)
-  [www.linkedin.com/company/legrandgroupbelgium](https://www.linkedin.com/company/legrandgroupbelgium)
-  [www.instagram.com/legrand\\_belgium/](https://www.instagram.com/legrand_belgium/)



**Legrand Group Belgium SA**

Hector Henneaulaan 366  
1930 Zaventem

Tél. : +32 (0)2 719 17 11

E-mail : [info.belux@legrand.com](mailto:info.belux@legrand.com)