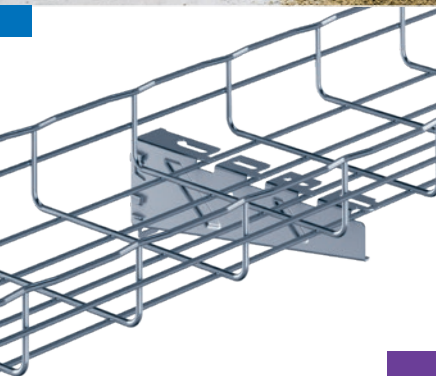


COMPLETE SYSTEEMOPLOSSING
VOOR CORROSIEVE OMGEVINGEN

WIN IN WEERSTAND



DRAADGOOT
EN TOEBEHOREN

THE GLOBAL SPECIALIST
IN ELECTRICAL AND DIGITAL BUILDING INFRASTRUCTURES

 **legrand**[®]

www.legrand.be

LEGERINGEN MET SPECIALE CORROSIEBESTENDIGHEID

**CABLOFIL,
EEN PERFECT
ANTWOORD OP DE
CRITERIA VAN DE
NORM ISO 9223**

Corrosie is een onvermijdbaar natuurlijk fenomeen dat vrij agressief kan zijn. Het kan de kwaliteit van de metalen draadgoten in zoute en ammoniakale omgevingen aantasten. De draadgoten en toebehoren van het nieuwe Cablofil aanbod voldoen aan de criteria van de norm ISO 9223 die verschillende klassen van corrosiviteit (van C1 tot CX) definieert volgens de typische atmosferische omstandigheden. Bovendien voldoen ze ook perfect aan de milieuvorschriften.

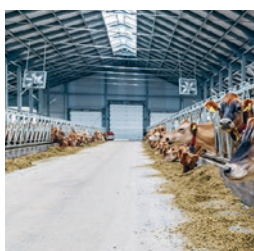
WERFTYPES



Tertiaire gebouwen aan de kust klasse C4



Chemische industrieën klassen C3/C4



Agro-voedingsindustrie (teelt) klasse C4



Fotovoltaïsche installaties, klasse C3



Auto- & trein-tunnels, klasse C3



Voor meer informatie over de corrosiviteitsklassen ZIE DE TECHNISCHE HANDLEIDING DRAADGOTEN VAN LEGRAND

UITSTEKENDE PRESTATIES

	LENGTES		TOEBEHOREN		PRESTATIES
TESTS IN ZOUTE NEVELMIST VOLGENS EN ISO 9227	ZnAl	+	ZnMg	ZnNi	850 u zonder zichtbare rode roest
		+	GC	ZnL	550 u zonder zichtbare rode roest
CORROSIEBESTENDIGHEID CLASSIFICATIE VOLGENS DE NORM IEC 61537	ZnAl	+	ZnMg	ZnNi	Klasse 8

ZnAl: Zink / Aluminium - **ZnMg:** Zink / Magnesium - **ZnNi:** Zink / Nikkel - **GC:** Thermisch verzinkt - **ZnL:** Lammellaire zink

EEN COMPLEET SYSTEEM & ECO-CONCEPT

CABLOFIL IS DE ENIGE FABRIKANT VAN ELEKTRISCHE APPARATUUR DIE EEN COMPLEET EN CORROSIE-BESTENDIG SYSTEEM AANBIEDT

Cablofil, een merk van de Legrand Group, biedt een nieuwe afwerking aan voor zijn productassortimenten, draadgoten, koppelingen, ondersteuningsmateriaal en schroefmateriaal. Zo wil het tegemoetkomen aan de behoeften op het vlak van bestendigheid en de duurzaamheid van de installaties in corrosieve omgevingen verzekeren. De nieuwe Zink Aluminium (ZnAl) afwerking onderscheidt zich ook door haar eco-ontwerp waarbij rekening gehouden werd met milieucriteria.

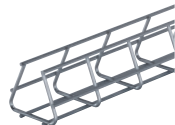
OVERZICHT VAN HET GAMMA



Het volledige gamma ontdekken ZIE DE CABLOFIL-CATALOGUS 2019-2020



Draadgoot CF54



Draadgoot TRIHDF



CB-panels



Rails



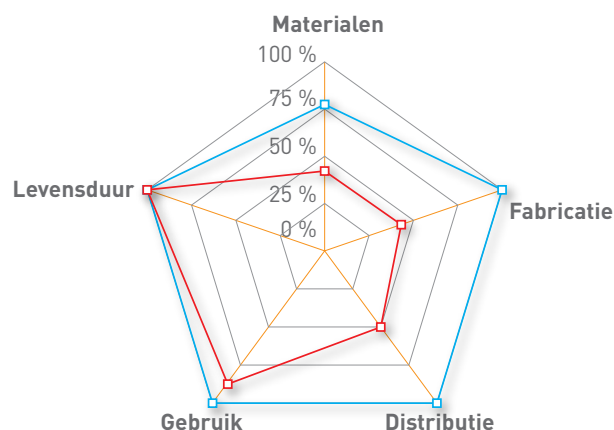
KITASSTR

EEN COMPLEET SYSTEEM

LENGTES	TOEBEHOREN	KOPPELINGEN		ONDERSTEUNINGSMATERIAAL		SCHROEFMATERIAAL
ZnAl	ZnMg	ZnMg	ZnNi	ZnMg	ZnNi	ZnNi
CF30, CF54, CF105 TRIHDF	Deksels (CP) Scheidingswanden (COT) Afbuigplaten (DEV 100) Platen (SBDN, MFM, PFFN41S)	CE25 KITASSTR KITFIXTR KITASSSVS KITFIXVS	EDRN FASLOCK	Rails (21S/41S) Consoles (CB, R15/25/35, FTX, CM50, CAT 30/40) Centrale bevestiging	Draadstangen Verlengnippels (MF)	Schroeven (BTRCC, VHM) Moeren (RM, RCM, HM, EEC)

EEN GAMMA MET ECO-CONCEPT

De nieuwe Cablofil ZnAl-afwerking onderscheidt zich dankzij de prestaties van haar eco-ontwerp. De ecologische impact van de logistiek (uitgedrukt in CO₂ equivalente gram) met betrekking tot de productie van de Cablofil ZnAl-draadgoten is bijvoorbeeld 4 keer kleiner in vergelijking met de impact van de standaard GC-afwerking (thermisch verzinkt).



De goede praktijken van eco-ontwerp werden bereikt in de fasen:

Materialen 77,5%
Productie: 100%
Distributie: 100%
Gebruik: 100%
Einde levensduur: 100%

EEN ZEER GOEDE CORROSIEBESTENDIGHEID EN BRANDWERENHEID

De nieuwe ZnAl afwerking van Cablofil is een uitstekend alternatief voor de standaard THVZ afwerking.

Door betere prestaties te leveren bij de zoutneveltesten.

Door te zorgen voor brandwerendheid: E90-certificering volgens de DIN 4101-12 norm.



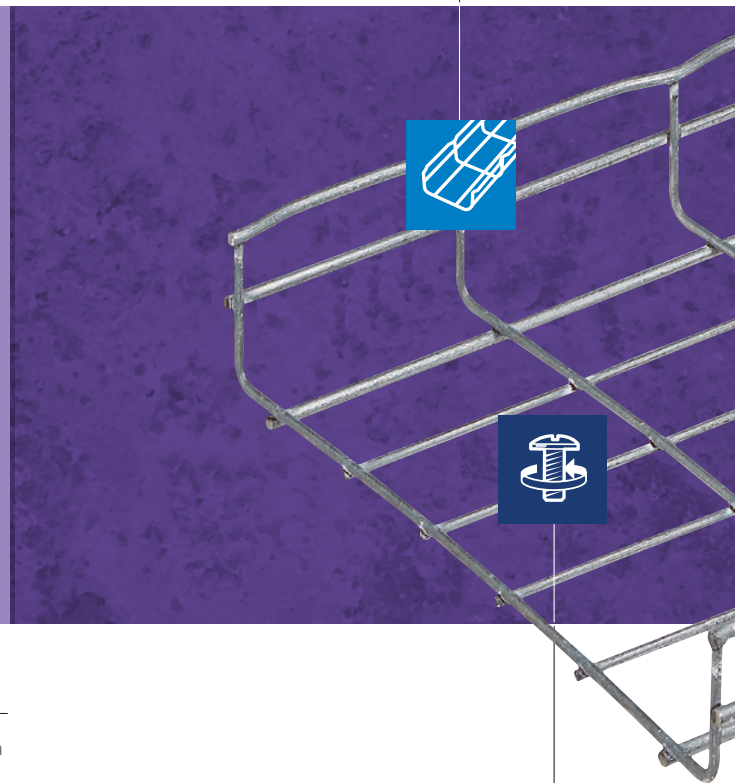
NORMCONFORMITEIT

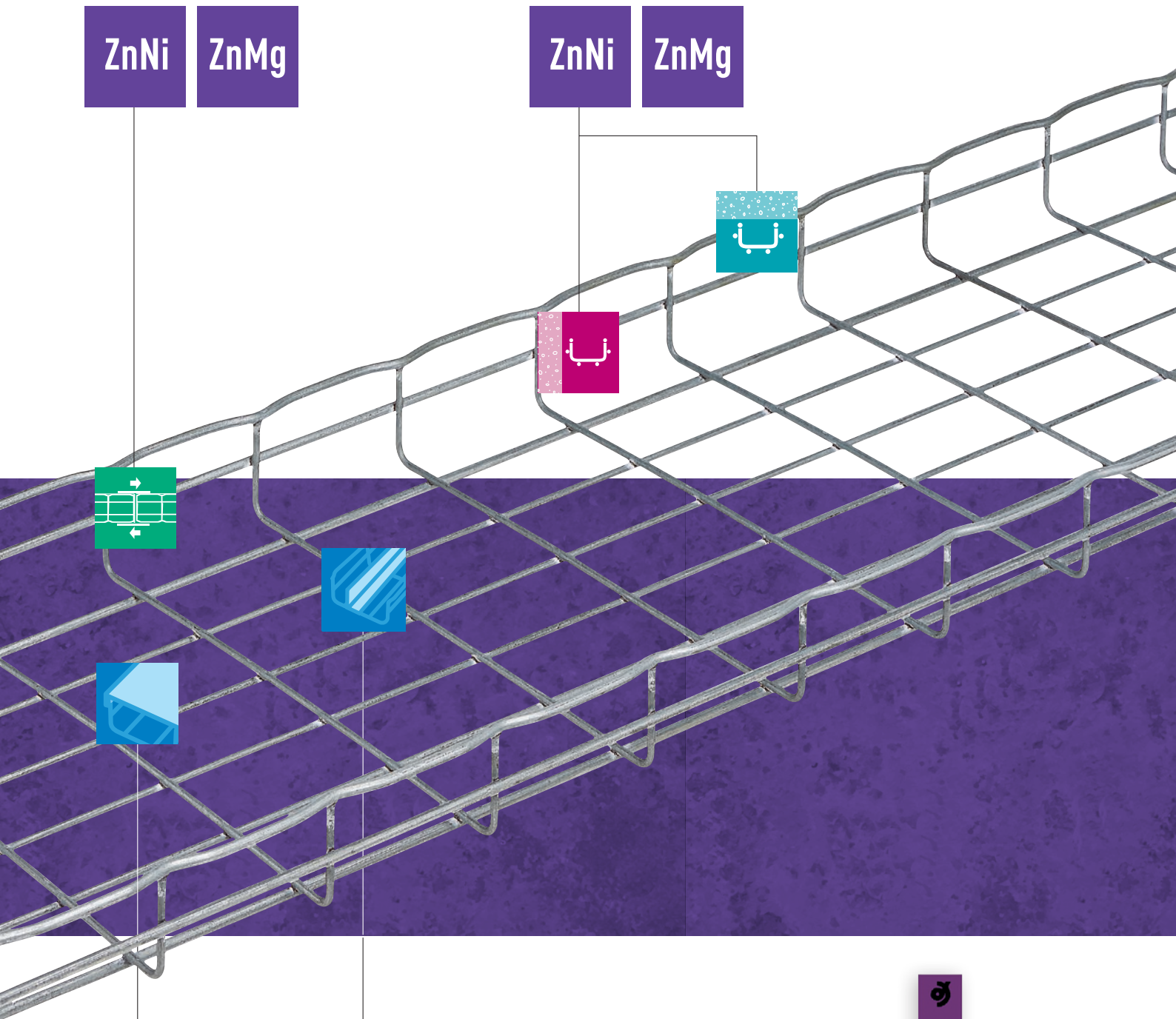
ISO 9223	Corrosie van metalen en legeringen Corrosiviteit van atmosferen
IEC 61537	Bekabelingsystemen Draadgootsystemen en kabelladdersystemen
DIN 4101-12	Functiebehoud van de draadgootsystemen

ZnAl



ZnNi





ZnNi ZnMg

ZnNi ZnMg



ZnMg

ZnMg

IDENTIFICATIE VAN DE PRODUCTEN

Specifiek paarse kleuretikettering om gemakkelijk de lengtes van klasse 8 te identificeren.

3 m
1 pc

000016
CF30/50 ZnAl

CE

CABLOFIL

LEGRAND - BP 30076
87002 LIMOGES CEDEX FRANCE

CONVERSIETABEL / MATERIAALSOORT

ZnAl ZnNi ZnMg BESCHIKBAAR
VANAF 1 JANUARI 2020



OMSCHRIJVING	Nieuw ref.	Ref.
DRAADGOOT		
CF 54/50 BS ZnAl	CM000066	CM000063
CF 54/100 BS ZnAl	CM000076	CM000073
CF 54/150 BS ZnAl	CM000086	CM000083
CF 54/200 BS ZnAl	CM000096	CM000093
CF 54/300 BS ZnAl	CM000106	CM000103
CF 54/400 BS ZnAl	CM000206	CM000203
CF 54/500 BS ZnAl	CM000306	CM000303
CF 54/600 BS ZnAl	CM000406	CM000403
CF 30/50 BD ZnAl	CM000016	CM000013
CF 30/100 BS ZnAl	CM000026	CM000023
CF 30/150 BS ZnAl	CM000036	CM000033
CF 30/200 BS ZnAl	CM000046	CM000043
CF 30/300 BS ZnAl	CM000056	CM000053
CF 30/400 BS ZnAl	CM000806	CM000801
CF 30/500 BS ZnAl	CM000816	CM000811
CF 30/600 BS ZnAl	CM000856	CM000851
CF 105/100 BS ZnAl	CM000896	CM000893
CF 105/150 BS ZnAl	CM000906	CM000903
CF 105/200 BS ZnAl	CM000916	CM000913
CF 105/300 BS ZnAl	CM000926	CM000923
CF 105/400 BS ZnAl	CM000936	CM000933
CF 105/500 BS ZnAl	CM000946	CM000943
CF 105/600 BS ZnAl	CM001036	CM001033
TRIHDF 80/100 ZnAl	CM001116	CM001113

KOPPELINGEN

EDRN ZnNi	CM558246	CM558247
CE25 ZnMg	CM350569	CM558013
CE30 ZnMg	CM350570	CM558043
CE25VS ZnMg	CM350571	CM558027
CE30ES ZnMg	CM350572	CM558037
CE40 ZnMg	CM558056	CM558053
KITASSTR ZnMg	CM350424	CM558087
KITFIXTR ZnMg	CM350426	CM558097
KITASSVS ZnMg	CM350427	CM558077
KITFIXVS ZnMg	CM350428	CM558067
FASLOCKXL ZnNi	CM558326	CM558327
FASLOCKS ZnNi	CM558346	CM558347

OMSCHRIJVING	Nieuw ref.	Ref.
DEKSELS		
CP50 ZnMg	CM350664	CM646013
CP100 ZnMg	CM350665	CM646023
CP150 ZnMg	CM350666	CM646033
CP200 ZnMg	CM350667	CM646043
CP300 ZnMg	CM350668	CM646053
CP400 ZnMg	CM350669	CM646063
CP500 ZnMg	CM350671	CM646073
CP600 ZnMg	CM350672	CM646083

SUPPORTS

CONSOLE CB100 ZnMg	VG350816	VG350813
CONSOLE CB150 ZnMg	VG350826	VG350823
CONSOLE CB200 ZnMg	VG350846	VG350833
CONSOLE CB300 ZnMg	VG350856	VG350843
CONSOLE CB400 ZnMg	VG350866	VG350853
CONSOLE CB500 ZnMg	VG350876	VG350863
CONSOLE CB600 ZnMg	VG350806	VG350873
RAIL R21S3000 ZnMg	VG343236	VG343233
RAIL R41S3000 E20 ZnMg	VG343756	VG343753
RAIL R41SP3000 E20 ZnMg	VG343936	VG343933
PFN41S ZnNi	CM349720	CM595363
E41AAM6 ZnNi	VG350452	VG801943
E41AAM8 ZnNi	VG350453	VG801953
E41AAM10 ZnNi	VG350454	VG801963
E41AAM12 ZnNi	VG350455	VG801973
ASP ZnNi	CM350582	CM586023

ZinkAluminium (ZnAl) / ZinkNikkel (ZnNi) / ZinkMagnesium (ZnMg)
zijn toe te passen met thermisch verzinkt (Thvz)



Legrand Group Belgium n.v.
Kouterveldstraat, 9
1831 Diegem
Tél. : +32 (0)2 719 17 11
Fax : +32 (0)2 719 17 00
E-mail : info.be@legrandgroup.be